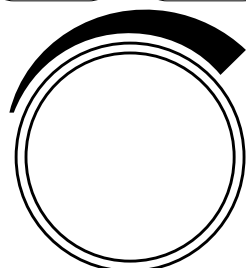
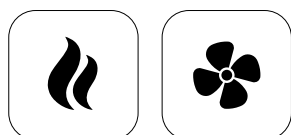
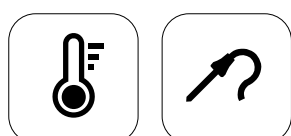
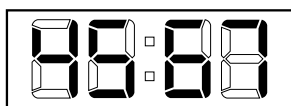
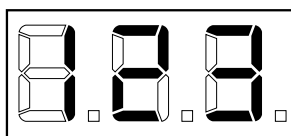


NÁVOD K OBSLUZE ELEKTRICKÉ UDÍRNY

S GENERÁTOREM KOUŘE PRO DOMÁCÍ POUŽITÍ

BBDS-NW-CZ-70 Wi-Fi
BBDS-NW-CZ-150 Wi-Fi
UWD-NW-CZ-70 Wi-Fi
UWD-NW-CZ-150 Wi-Fi

TEMP    



Přečtěte si prosím výše uvedené poznámky
a pokyny. Zajistíte tak bezpečnost
a pohodlný provoz vašeho nového zařízení.

Děkujeme, Borniak Team.

Obsah:

- I Bezpečnostní požadavky a opatření
- II Složení soupravy
- III Technické specifikace
- IV Konstrukce a funkční popis
- V Montáž a instalace
- VI Obsluha elektronického ovládacího panelu
- VII První uvedení do provozu / první kouření
- VIII Způsob údržby
- IX Řešení problémů
- X. Žádost Borcooka

I. Bezpečnostní požadavky a opatření

Varování: Elektřina

- Přístroj je z výroby nastaven na jednofázové napájení střídavým proudem (230 V 1N~50 Hz).
 - Zařízení je vybaveno připojovacím kabelem o průřezu 3x1,5 mm² a délce přibližně 2 m, zakončeným zástrčkou s ochranným kontaktem.
 - Elektrická zásuvka musí být vybavena ochranným kolíkem.
- Po nastavení zařízení musí mít uživatel přístup k elektrické zásuvce.
- Před připojením zařízení k zásuvce zkontrolujte následující skutečnosti:
 - pojistka a elektrická instalace musí vydržet zatížení zařízení,
 - napájecí obvod zásuvky musí být chráněn pojistkou min. 16 A,
 - elektrická instalace musí být vybavena účinným uzemňovacím systémem, který splňuje požadavky platných norem a předpisů,
 - elektrická zásuvka, ke které bude zařízení připojeno, musí být chráněna proudovým chráničem s $I_r \leq 30$ mA.
 - Pokud je napájecí kabel nebo zástrčka poškozená, okamžitě ji vyměňte, abyste předešli nebezpečí.
 - Pokud používáte prodlužovací kabel, ujistěte se, že má proudovou zatížitelnost, která se rovná alespoň jmenovité zátěži zařízení, účinný ochranný kontakt (uzemnění), že je vhodný pro venkovní použití a označený jako "pro venkovní použití" a že je zcela odvinutý.
 - Napájecí šňůry by měly být uspořádány tak, aby nedošlo k jejich přiskřípnutí, aby nepředstavovaly riziko náhodného vytažení nebo zakopnutí, zejména dětmi, a aby se v žádném místě nedostaly do kontaktu s horkými částmi zařízení.
 - Nebezpečí úrazu elektrickým proudem. Konektor prodlužovacího kabelu uchovávejte na suchém místě, dbejte na to, aby se nedotýkal země, a neponořujte kabel ani zástrčky do vody nebo jiných tekutin.
 - Generátor kouře nesmí být připojen k elektrické síti, dokud není nainstalováno zařízení uzpůsobené pro připojení generátoru kouře.
 - Pokud zařízení nepoužíváte a před čištěním jej odpojte od elektrické zásuvky.
 - V případě poruchy nebo nesprávné činnosti zařízení jej odpojte od elektrické sítě.

Bezpečnostní opatření

- Nedovolte, aby byl přístroj zaplaven vodou (například při mytí nebo pokud je přístroj ponechán venku nezakrytý během srážek).
- Generátor kouře smí být používán pouze s udrnými doporučenými výrobcem.
- Použití příslušenství, které není doporučeno výrobcem, může mít za následek poškození zařízení, za které výrobce nepřebírá odpovědnost.
- Při montáži, demontáži a používání zařízení dbejte zvýšené opatrnosti při práci s ostrými hranami.
- Nepoužívejte zařízení k jiným účelům, než pro které je určeno.
- Zařízení je určeno pouze pro domácí použití.
- Nenechávejte zařízení zapnuté po ukončení procesu kouření.
- Zařízení by mělo být nepřístupné domácím zvířatům.
- Nedovolte dětem používat zařízení bez přísného dohledu dospělé osoby.
- Tento přístroj není určen k používání osobami (včetně dětí) se sníženými fyzickými, smyslovými nebo duševními schopnostmi nebo bez odpovídajících znalostí a zkušeností, pokud nejsou pod dohledem nebo nebyly poučeny o jeho bezpečném používání.
- Děti by neměly mít k zařízení volný přístup.
- Přístroj vyžaduje během používání přísný dohled.
- Zařízení neupravujte oproti jeho původnímu stavu.
- Váš nový přístroj může být vybaven teplotními sondami určenými k měření vnitřní teploty výrobků.

Ujistěte se, že jsou sondy správně připojeny k vyhrazeným zásuvkám na spodní straně ovládacího panelu (viz část Instalace).

- Teplotní sondy jsou ostré a mohou způsobit zranění. Při jejich používání, instalaci a demontáži dbejte zvýšené opatrnosti.

- Nedovolte dětem, aby samy manipulovaly s teplotními sondami. Sondy používejte pouze pod dohledem dospělé osoby.

Bezpečnostní opatření - Nebezpečí požáru

- Zabraňte hromadění tuku - pravidelně vyprazdňujte a čistěte odkapávací misku, abyste zabránili vznícení tuku.

- Používejte pouze doporučené dřevěné štěpky Borniak - nepoužívejte materiály obsahující chemikálie nebo pryskyřice, které mohou zvýšit riziko vznícení.

- Neotvírejte náhle dvířka udrny - kontakt vzduchu s nahromaděným horkým kouřem a tukem může způsobit vznícení.

- Buďte opatrní při vysokých teplotách - topná tělesa, tuk a žhavé dřevěné štěpky mohou být zdrojem požáru.

Upozornění: umístění

- Napájecí kabely zařízení musí být uspořádány tak, aby nepřišly do styku s horkými částmi krytu.

- Zařízení je určeno pro venkovní použití, ale nesmí být vystaveno srážkám nebo silnému větru. - Optimálním řešením je používat zařízení v krytých, chráněných a dobře větraných prostorách.

- Zařízení nepoužívejte v uzavřených prostorách. Při použití pod střechou musí být zajištěno dostatečné větrání.

- Zařízení nepoužívejte v blízkosti benzínu, jiných hořlavých kapalin, plynů nebo v místech, kde se mohou vyskytovat hořlavé výpary.

- Přístroj nepoužívejte v blízkosti hořlavých předmětů.

- Nepoužívejte zařízení v kontaktu s předměty z materiálů, které nejsou odolné vůči vysokým teplotám.

- Doporučujeme mít v blízkosti zařízení hasicí přístroj. - Informace o vhodné velikosti a typu hasicího přístroje získáte na místních úřadech nebo u hasičů.

- Zařízení nepřipojujte k elektrické zásuvce, dokud není zcela sestaveno.

- Nepřemísťujte zařízení, aniž byste nejprve odstranili všechny pohyblivé části uvnitř udrny, stejně jako generátor kouře.

- Nepřipojujte zařízení ke komínu, ventilaci nebo jinému potrubí, které může způsobit nucenou cirkulaci vzduchu.

- Zařízení neumísťujte do přímého kontaktu se stěnou. Měla by být dodržena minimální vzdálenost 30 cm.

Upozornění: teplota

- Části přístroje se mohou během používání velmi zahřát. Při neopatrném zacházení s přístrojem hrozí nebezpečí popálení.

- Nedotýkejte se horkých povrchů. Používejte vhodné ochranné rukavice odolné vůči vysokým teplotám (například podle normy DIN EN 407).

- Děti a domácí zvířata by se k zařízení neměly přibližovat bez dozoru, protože hrozí nebezpečí popálení.

- Před čištěním počkejte, až zařízení zcela vychladne.

- K čištění přístroje nepoužívejte benzín, petrolej, alkohol ani jiné hořlavé látky.

- Sondy se mohou během provozu zahřát. Než se jich dotknete, počkejte, až vychladnou. Doporučujeme používat ochranné rukavice odolné proti teplotě (např. podle normy DIN EN 407).

- Během provozu neodstraňujte sondu - hrozí nebezpečí opaření horkou

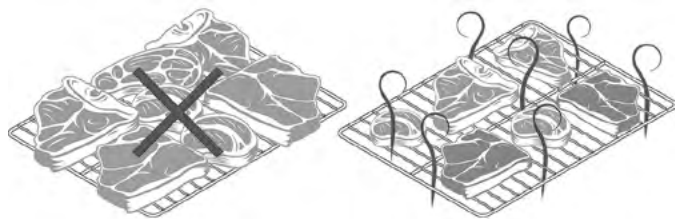
I. Bezpečnostní požadavky a opatření

párou nebo tukem.

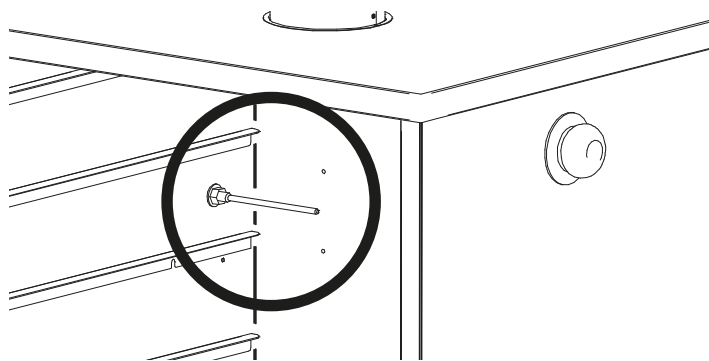
Pokyny pro používání

- Nepoužívejte udírnu jako troubu - vyhněte se dlouhodobému udržování vysokých teplot.
- Nenechávejte zařízení během provozu bez dozoru.
- Nepřekračujte maximální přípustnou provozní teplotu zařízení.
- Nepoužívejte zařízení s poškozenými elektrickými kabely.
- Nepoužívejte udírnu za deště, silného větru nebo bouřky.
- Neumisťujte zařízení do blízkosti hořlavých látek.
- Při používání zařízení nenoste volné oblečení a nesvazujte si dlouhé vlasy.
- Zařízení během provozu nepřemisťujte.
- Nepoužívejte zařízení v interiéru - zařízení je určeno pouze pro venkovní použití.
- Neumisťujte zařízení na místa přístupná dětem a domácím zvířatům.
- Nedotýkejte se horkých částí zařízení, hrozí nebezpečí popálení. Doporučujeme používat vhodné ochranné rukavice odolné vůči vysokým teplotám (například podle normy DIN EN 407).
- Nepoužívejte obal k zakrytí zařízení.
- Zařízení připojte pouze k uzemněné elektrické zásuvce nebo uzemněnému prodlužovacímu kabelu.
- Chraňte zařízení před deštěm a působením vody.
- Po každém použití zařízení odpojte ze zásuvky.
- Po každém použití udírnu důkladně vyčistěte.
- Zařízení během provozu nezakrývejte a nepokládejte na něj žádné předměty.
- Každé 2 až 3 hodiny vyprázdněte zásobník na popel a tuk a naplňte jej čerstvou vodou.
- Elektrická zásuvka, ke které bude zařízení připojeno, musí být chráněna proudovým chráničem s $I_r \leq 30$ mA.
- Přístroj nestavte přímo ke zdi - dodržujte vzdálenost min. 30 cm.
- Při uzení tučných potravin (a při nebezpečí přepalování tuku) by měl být odkapávací táč řádně zajištěn, aby na něj nekapal tuk. Doporučujeme použít přídatný kovový tácek na zachytávání tuku. Tácek na sběr tuku by měl být umístěn alespoň na druhé polici odspodu.
- Nezakrývejte teplotní čidlo, aby zařízení mohlo správně sledovat provozní podmínky.

Poznámka: U modelů BB... používejte pouze originální misku na tuk dodanou se spotřebičem. Pokud je nutná výměna, nesmí pokrývat celý povrch spotřebiče a mezi jejími okraji a stěnami přístroje musí zůstat alespoň 5 cm volného prostoru. Tím je zajištěna dostatečná cirkulace vzduchu a bezpečný provoz.



- Neumisťujte výrobky tak, aby bránily volnému proudění vzduchu, protože by to mohlo narušit provoz zařízení.



Pokyny pro nakládání s odpadními elektrickými a elektronickými zařízeními (OEEZ)

V souladu s platnými předpisy na ochranu životního prostředí se odpadní elektrická a elektronická zařízení (OEEZ) nesmí likvidovat společně s domovním odpadem. Elektrická zařízení, jako je například udírna Borniak, obsahují součásti, které vyžadují správný postup likvidace.

Jak zacházet s odpadním zařízením ?

Nevyhazujte do domovního odpadu

Zařízení označené symbolem přeškrtnuté popelnice se nesmí vyhazovat s ostatním domovním odpadem.

Sběrná místa OEEZ

Odpadní zařízení by mělo být odvezeno na určená sběrná místa nebo předáno autorizovaným recyklačním společnostem. Informace o nejbližším sběrném místě naleznete na webových stránkách místních úřadů nebo u prodejce zařízení.

Vrácení zařízení výrobcí nebo prodejci

V rámci systému odpovědnosti výrobce lze odpadní zařízení vrátit prodejci při nákupu nového zařízení stejného typu.

Bezpečná likvidace

Před recyklací se ujistěte, že je zařízení odpojeno od zdroje napájení a že byly vyjmuty všechny snadno odnímatelné části, které lze znovu použít.

Dopad na přírodní zdroje

Správná likvidace umožňuje obnovu surovin a efektivní využití zdrojů. Nesprávné nakládání může vést k neefektivnímu využití materiálů.

Povinnosti uživatele

Jako uživatel jste zodpovědní za správnou likvidaci odpadních elektrických a elektronických zařízení. Nedodržení předpisů o nakládání s odpady může vést ke správním sankcím.

Péčí o životní prostředí přispíváte k udržitelnému rozvoji a optimálnímu využívání surovin.

V případě jakýchkoli dotazů týkajících se likvidace odpadních zařízení se obraťte na výrobce nebo autorizovaný servis.

II. Co je součástí balení

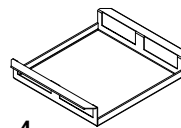
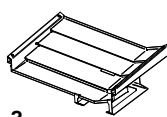
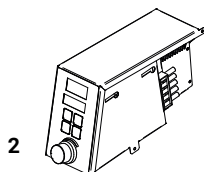
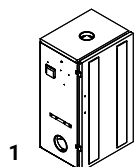


Obrázky neodrážejí skutečné rozměry dílů:

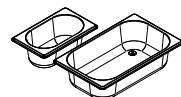
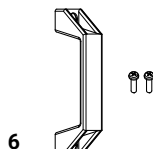
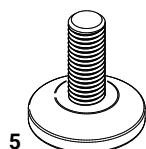
* typ zástrčky závisí na zemi distribuce

** typ a množství závisí na modelu

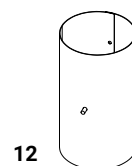
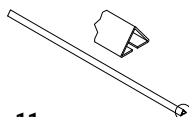
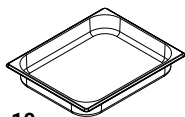
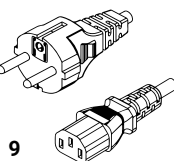
UWDT/BBDSK Kuřák



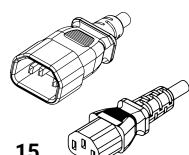
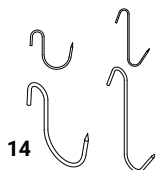
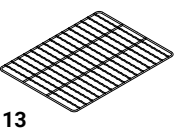
- 1 kuřáková skříň
- 2 Ovládací panel
- 3 Odkapávací miska
- 4 Kondenzátor



- 5 Nastavitelné nožičky 4 ks
- 6 Rukojeť dvířek + šrouby 2 ks.
- 7 Úchyty pro přenášení 2 ks.
- 8 Nádobka na vodu a tuk

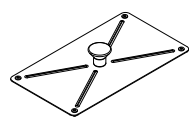
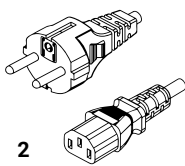
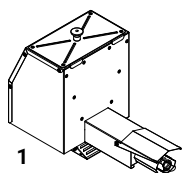


- 9 Napájecí kabel EU* - C13
- 10 Zásobník GN 1/2 (pouze verze BB)
- 11 Příčníky pro zavěšení 3 ks.
- 12 Komín s klapkou



- 13 Polička na uzení**
- 14 Háčky na uzení**
- 15 Napájecí kabel C12-C13
- 16 Udící štěpky 3x2 l
- 17 Sondy

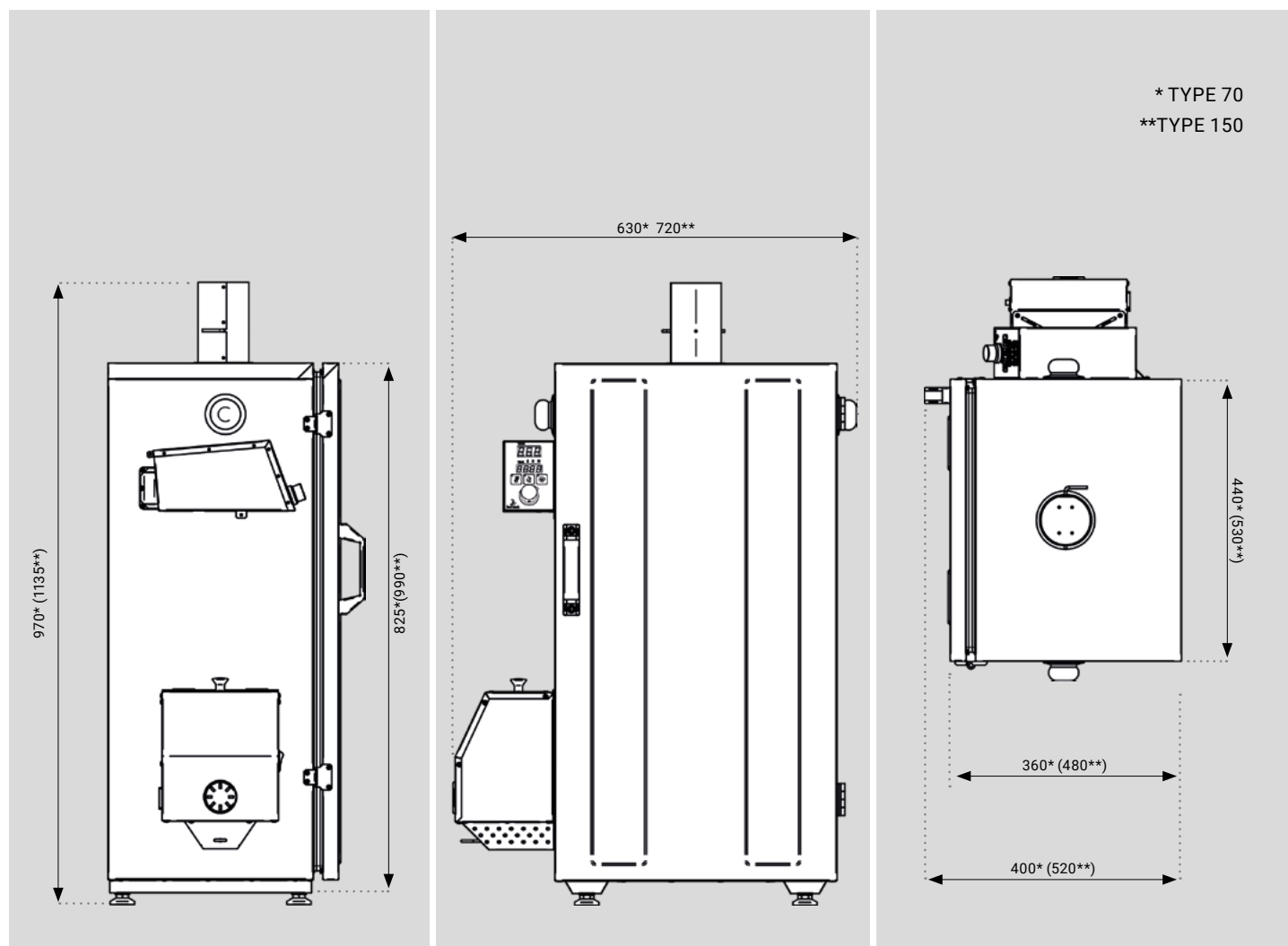
GD-01/GDS-01 Generátor kouře



- 1 generátor kouře
- 2 Napájecí kabel EU* - C13
- 3 Kryt generátoru
- 4 Udící dřevěné štěpky 2x2 l

III. Technické parametry

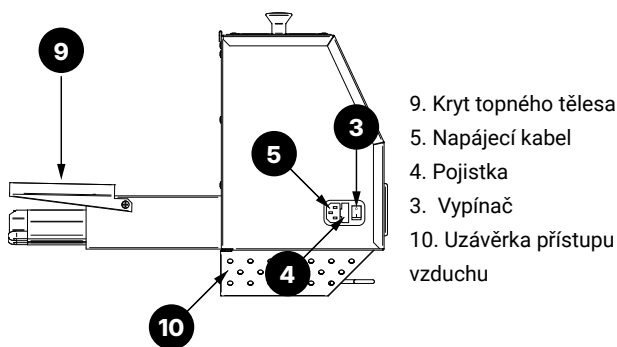
TECHNICKÉ PARAMETRY: UDÍRNA, GENERÁTOR KOUŘE A SKŘÍNĚ					
MODEL/TYP	UWD-NW-CZ-70	BBDS-NW-CZ-70	UWD-NW-CZ-150	BBDS-NW-CZ-150	GD-01, GDS-01
JMENOVITÉ NAPĚTÍ	230 V	230 V	230 V	230 V	230 V
POWER	615 W	1115 W	1515 W	2015 W	115 W
VÝKON OHŘÍVAČE KOMORY	500 W	1000 W	1400 W	1900 W	110 W
POJISTKA	8A (1,25A)	10A (1,25A)	8A (1,25A)	10A (1,25A)	1,25 A
KAPACITA KOMORY	70 L	70 L	150 L	150 L	2L
MAXIMÁLNÍ TEPLOTA	120°C	150°C	120°C	150°C	-
STUPEŇ OCHRANY KRYTU PROTI VNIKNUTÍ	IP20				
VNĚJŠÍ ROZMĚRY					
ŠÍŘKA [MM]	630		720		360
HLOUBKA [MM]	400		520		180
VÝŠKA [MM]	970		1135		250
POUŽITELNÉ VNITŘNÍ ROZMĚRY					
ŠÍŘKA [MM]	395		485		-
HLOUBKA [MM]	300		420		-
VÝŠKA [MM]	605		740		-



IV. Konstrukce a popis provozu

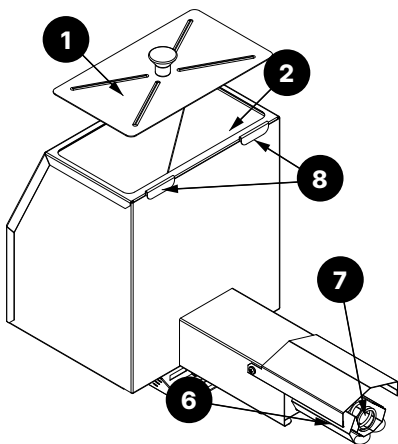
Generátor kouře GD-01/GDS-01

pohled na generátor kouře 1



pohled na generátor kouře 1

1. Obálka
2. Kontejner
6. Topné těleso
7. Podavač dřevní štěpky
8. Háčky



Princip generátoru

- Po spuštění generátoru kouře se podavač dřevní štěpky (7) začne otáčet a topné těleso (6) se začne zahřívat. Podavač nepřetržitě dopravuje štěpky ze zásobníku (2) na povrch topného tělesa.
- Podavač nepřetržitě dopravuje štěpky z nádoby (2) na povrch topného tělesa, kde začnou vlivem teploty doutnat a vytvářet kouř.
- Doutnající třísky se pohybují podél topného tělesa (6) a padají do nádoby s vodou, která zabraňuje dalšímu hoření a zajišťuje bezpečnost.

Zařízení má dva zásobníky: jeden na hašení padajících třísek a druhý na sběr tuku z uzených výrobků. Udírna spotřebuje přibližně 250 ml udicích třísek za hodinu. Jedna náplň generátoru (přibližně 2 litry dřevěných štěpků) vystačí na 6-8 hodin uzení.

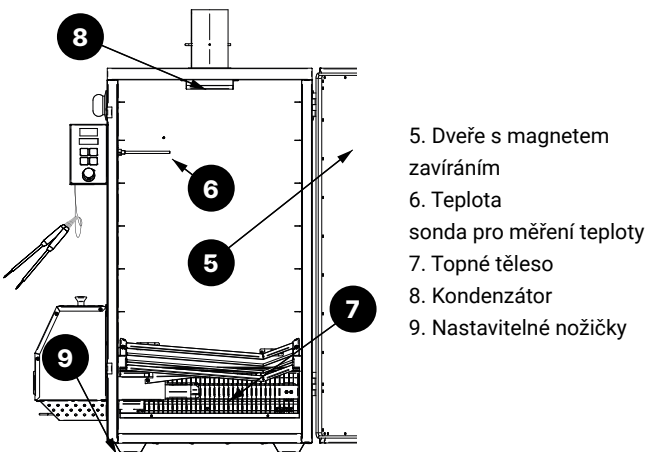
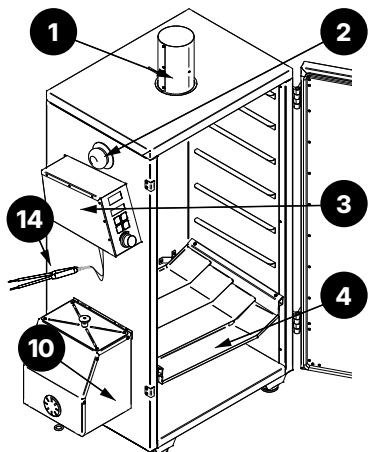
Všechny tyto prvky zaručují přesné a efektivní uzení a zajišťují vynikající výsledky při minimální námaze uživatele.



Při uzení tučných potravin (a při riziku přepalování tuku) by měl být odkapávací táč řádně zajištěn, aby na něj nekapal tuk. Doporučujeme použít přídatný kovový tácek na zachycování tuku. Tácek na sběr tuku by měl být umístěn alespoň na druhé polici odspodu.

Kouřová komora

1. Odtahový komín s klapkou
2. Rukojeť pro přenášení
3. Elektronický ovládací panel
4. Odkapávací miska
10. Generátor kouře
14. Propes



Ovládací panely Wi-Fi umožňují připojení měřicích sond, které umožňují přesné měření teploty uvnitř masa. Hrot sondy by měl být umístěn přesně do středu největšího kusu masa a neměl by se dotýkat kosti. Toto umístění sond umožňuje uživateli sledovat teplotu výrobku v reálném čase a dosáhnout tak ideální úrovně tepelné úpravy.

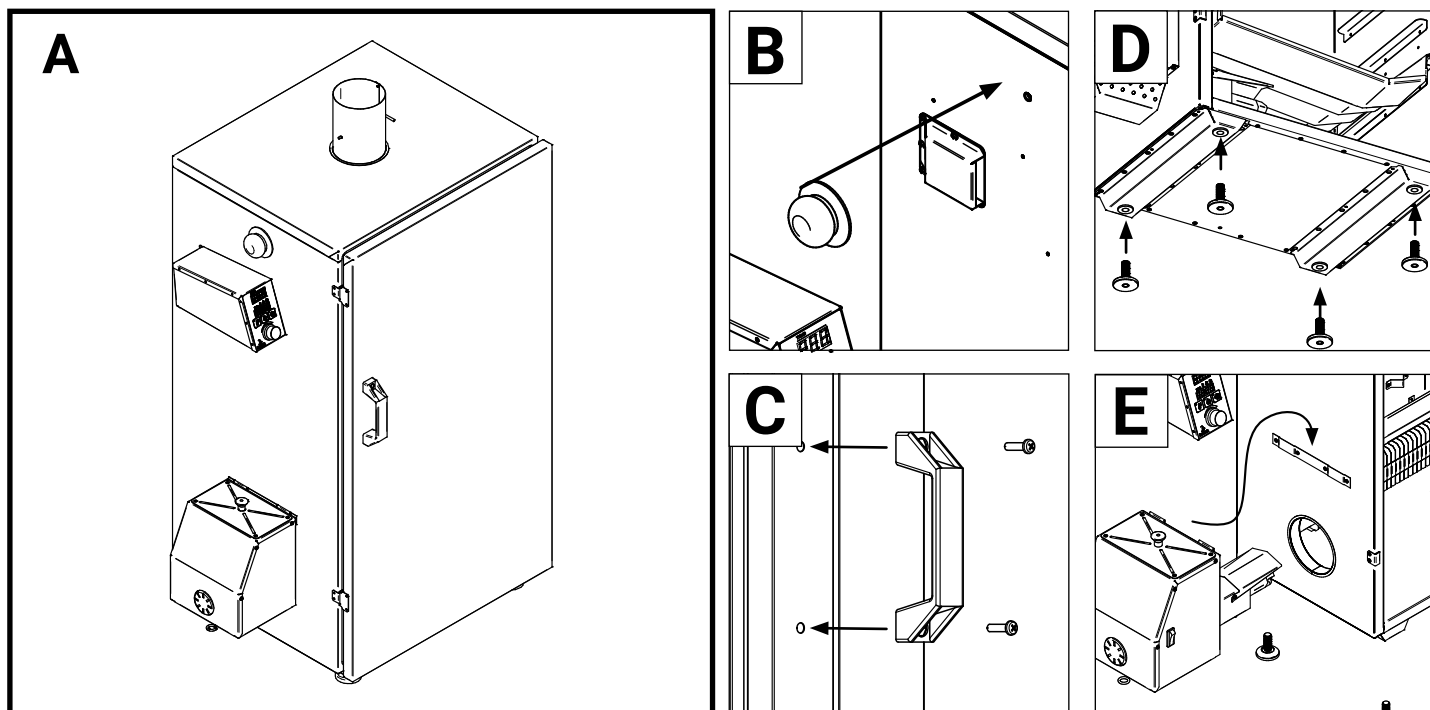
Popis operace:

Udírna funguje na principu řízené produkce kouře a udržování vhodné teploty, které jsou pro proces uzení klíčové. Zde se dozvíte, jak jednotlivé součásti zařízení spolupracují:

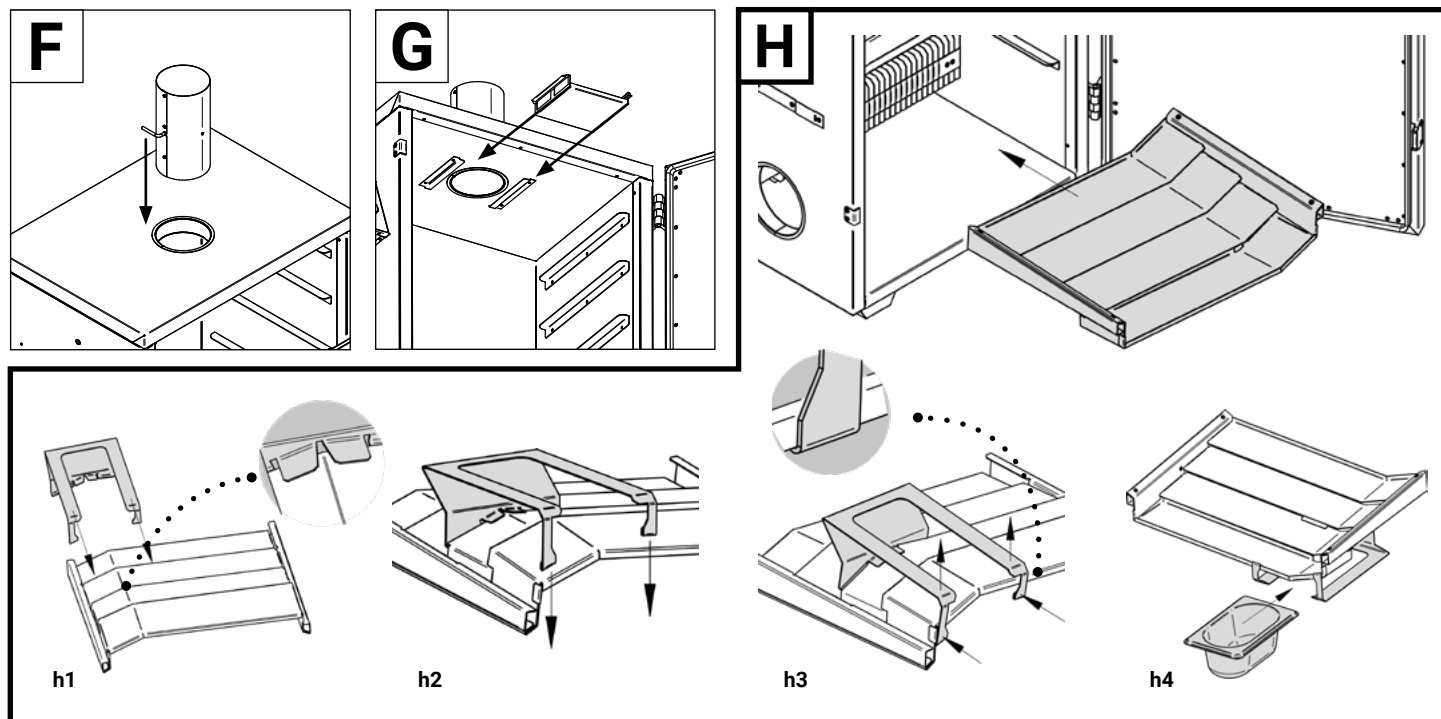
Generátor kouře (10) produkuje stálý kouř, který je nezbytný pro správné uzení vašich výrobků. Komín s klapkou (1) v horní části udírny umožňuje regulovat hustotu kouře v komoře a přizpůsobit ji typu uzených výrobků. Topné těleso s radiátorem (7) udržuje v komoře potřebnou teplotu. Jednoduše zvolte požadovanou teplotu na ovládacím panelu (3) a topné těleso ji automaticky upraví. Kondenzátor (8) pomáhá zabránit odkapávání kondenzátu kouře na vaše výrobky.

Odkapávací miska (4) chrání topné těleso a generátor před šťávami a tukem pocházejícími z uzených potravin.

V. Montáž a instalace

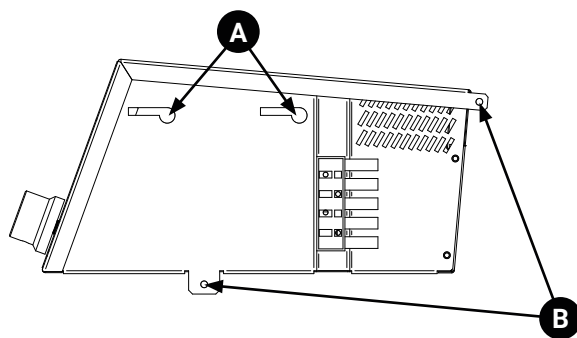
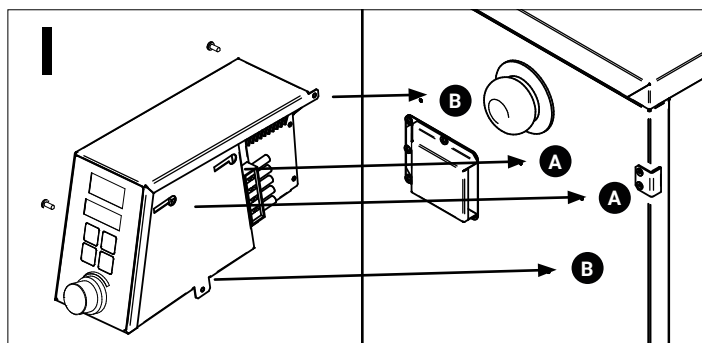


A) Vyměte zařízení z krabice, vyhodte nepotřebné obaly a přečtěte si uživatelskou příručku. **B)** Připevněte držadla pro přenášení. **C)** Připevněte madlo dveří. **D)** Postavte zařízení na vhodné místo, mírně jej naklopte, zašroubujte nožičky do zásuvek na spodní straně a nastavte je tak, aby bylo zařízení vodorovné a vzpřímené. **E)** Vložte topné těleso generátoru kouře do otvoru na levé stěně. Mírně generátor nakloněte, abyste jej připevnili k háčkům. **F)** Vložte komín do otvoru v horní části udírný a ujistěte se, že klapka není zcela uzavřena, aby byla zajištěna správná výměna vzduchu v komoře. Doporučujeme udržovat maximální uzavření klapky na maximálně 70 % průtoku vzduchu. **G)** Zasuňte kondenzátor pod komín.



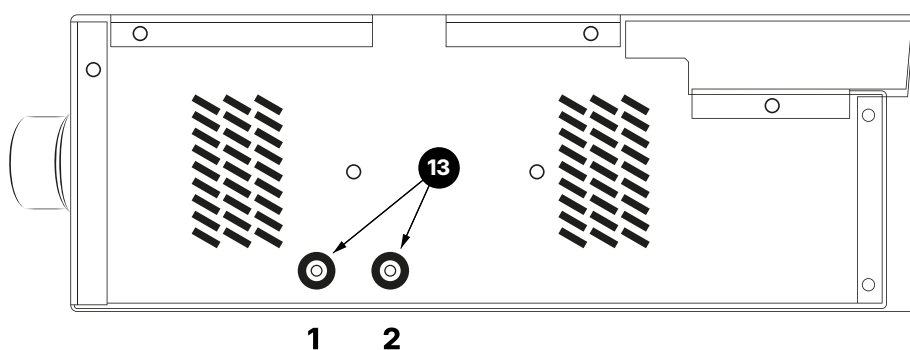
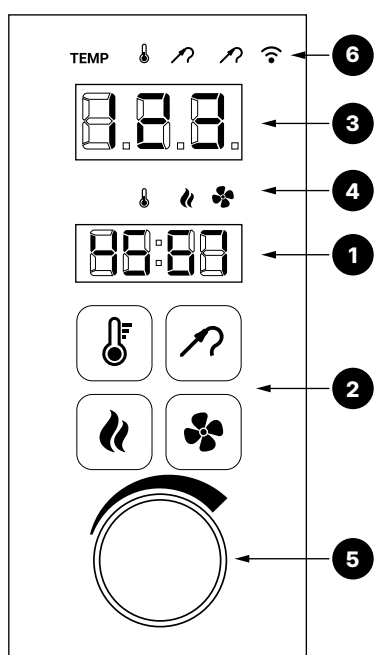
H) Před vložením odkapávací misky nainstalujte držák odkapávací misky. Za tímto účelem otočte vaničku a vložte háčky, jak je znázorněno na obrázku **h1)**. Poté připevněte držák na okraj tácy, jak je znázorněno na obrázku **h2)** a **h3)**. Otočte tácek zpět, vložte jej do udírný a vložte tácek podle obrázku **h4)**.

V. Montáž a instalace



I) Povolte šrouby (**bod B**) na tělese udrírný. Namontujte elektronický panel tak, aby otvory v panelu lícovaly se šrouby (**bod A**). Posuňte panel směrem k zadní stěně udrírný, dokud se konektory na panelu a udrírně nespojí. Vložte a utáhněte šrouby na správných místech (**bod B**).

VI. Jak používat elektronický ovládací panel



Popis:

- 1 Zobrazení časového regulátoru
- 2 Funkční tlačítka
- 3 Displej regulátoru teploty
- 4 Informační LED diody pro displej (1)
- 5 Knoflík pro nastavení teploty
- 6 Informační LED diody pro displej (2)

- 7 Napájecí zásuvka pro generátor kouře
- 8 Hlavní vypínač
- 9 Pojistka
- 10 Elektrický konektor
- připojení ke komoře

Připojení:

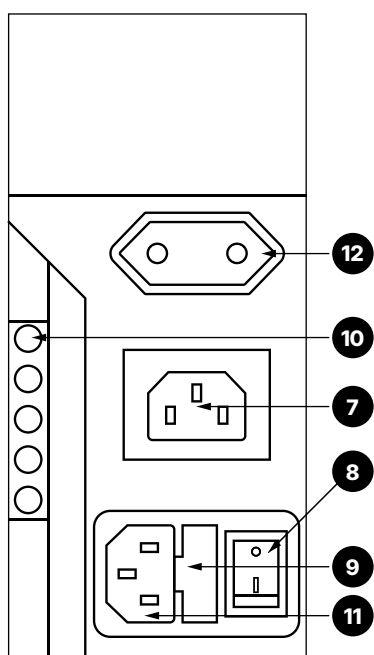
Před připojením se ujistěte, že je zařízení odpojeno od zdroje napájení. Nejprve namontujte panel na skříň pomocí zásuvky (10) podle pokynů v kapitole "Montáž a instalace". Pokud používáte dehydrátor (volitelné příslušenství, které není součástí zařízení), připojte jej k zásuvce dehydrátoru (6). Generátor kouře připojte do zásuvky generátoru (7) a hlavní napájecí kabel připojte do zásuvky (11). Ujistěte se, že jsou všechny zástrčky správně zasunuty, aby nedošlo k poškození zařízení nebo nesprávnému provozu.

Změna nastavené teploty:

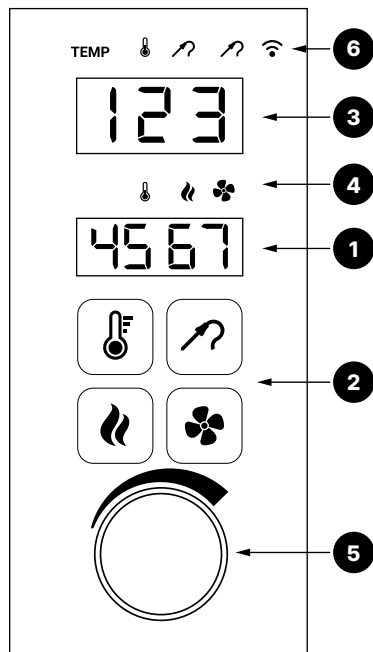
Stiskněte knoflík  Nastavení požadované teploty  Znovu stiskněte tlačítko 

Připojení a nastavení teplotních sond.

Sondy jsou zakončeny konektorem jack 3,5 mm. Připojte je ke dvěma zásuvkám na spodní straně panelu (položka 13). Zásuvky jsou označeny trvalým vrytím "1" a "2", což usnadňuje identifikaci, která sonda odpovídá za který údaj. Zástrčky by měly být zasunuty tak hluboko, jak jen to půjde. Přístroj automaticky rozpozná připojené sondy - není nutná žádná konfigurace. Jedná se o rychlé a intuitivní řešení, které zvyšuje komfort obsluhy a přesnost měření.



VI. Jak používat elektronický ovládací panel



Nastavení času:

Chcete-li nastavit čas pro danou funkci, stiskněte příslušné tlačítko* (🌡️, 🔥, 🌀, ❓) a podržte je po dobu 2 sekund

Na displeji (1) začnou blikat první dvě pole pro nastavení hodin. Otáčením knoflíku (5) nastavte příslušnou hodnotu a potvrďte stisknutím knoflíku. **22:30**

Na displeji začnou blikat další dvě pole pro nastavení minut. Otáčením knoflíku (5) nastavte příslušnou hodnotu a potvrďte stisknutím knoflíku. **22:30**

Spustí se časovač* a čas pro danou funkci se začne odpočítávat, ukazatel začne blikat. Po skončení odpočítávání se funkce automaticky vypne. 🌡️, 🔥, 🌀, ❓.

Nastavení času: Zvýrazněný symbol (4) označuje aktuálně zvolenou funkci, pro kterou se zobrazuje čas (1). Otáčením knoflíku (5) můžete změnit zvýrazněný symbol (4) a zobrazený čas funkce.

Doba vypnutí: Podle pokynů nastavte čas. Nastavte hodnotu na **00:00**

Měření teploty pomocí sond

Přístroj umožňuje měření vnitřní teploty výrobků pomocí měřicích sond.

Použití této funkce:

1. Připojte kabel sondy do vyhrazené zásuvky na ovládacím panelu.
2. Umístěte špičku sondy přesně do středu největšího kusu masa.
3. Teplota ze sondy se zobrazí na displeji teploty(3).
4. Nedotýkejte se sondy bezprostředně po uzení - může být horká.

Chcete-li zajistit, aby se udírna vypnula po dosažení správné teploty uvnitř masa, nastavte požadovanou teplotu na ovládacím panelu. Stisknutím tlačítka sondy se přepíná mezi zobrazením teploty v komoře a teplotami ze sondy 1 a sondy 2. Když se zobrazí příslušná sonda, stisknutím knoflíku(5) nastavte cílovou teplotu a volbu potvrďte druhým stisknutím. Jakmile sonda dosáhne cílové teploty, přístroj se automaticky vypne. Pokud nastavíte cílovou teplotu pro obě sondy, udírna se vypne pouze.



Pro každou ze tří funkcí, tj. ohřev, generátor kouře nebo dehydrátor, můžete nastavit provozní dobu. Pokud čas nebyl nastaven, na displeji (1) se zobrazí, kolik času uplynulo od zapnutí funkce. Elektronický regulátor teploty dosahuje nastavené teploty cyklickým zapínáním a vypínáním topného tělesa v udírně, což pomáhá udržovat konstantní, nastavenou teplotu.



Aktivace vytápění: Spusťte ovládací panel pomocí spínače (8), stiskněte 🌡️ na ovládacím panelu. Rozsvítí se kontrolka a aktivuje se funkce ohřevu.



Aktivace generátoru kouře: Před aktivací se ujistěte, že je generátor kouře správně umístěn podle pokynů v části "Montáž a instalace". Ujistěte se, že je tlačítko napájení na generátoru kouře zapnuté. Poté spínačem (8) spusťte ovládací panel. Stiskněte 🔥 na ovládacím panelu. Rozsvítí se kontrolka na tlačítku, což znamená, že generátor kouře byl aktivován.



Aktivace dehydrátoru (volitelné): Před aktivací se ujistěte, že je dehydrátor správně připojen k udírně podle návodu. (Nezapomeňte: dehydrátor nesmí být připojen ke skříni současně s výrobníkem kouře!). Spusťte ovládací panel pomocí spínače (8). Stiskněte 🌀 na ovládacím panelu. Rozsvítí se kontrolka na tlačítku, což znamená, že dehydrátor byl aktivován. Poznámka: po aktivaci dehydrátoru se vypne generátor kouře.



Zapnutí sond 1 a 2: Před zapnutím se ujistěte, že jsou sondy správně připojeny k řídicí jednotce WiFi.

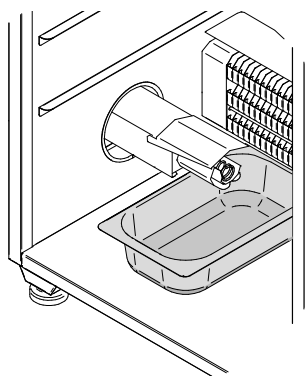
Nezapomeňte: Přepínačem (2) aktivujte ovládací panel. Stiskněte ❓ na ovládacím panelu. Kontrolka na tlačítku se rozsvítí, což znamená, že sonda (sondy) byla (byly) zapnuta (zapnuty).

Krátké stisknutí - zapnutí/vypnutí funkce. Dlouhé stisknutí 2 s - nastaví čas Indikátor je zapnutý - funkce je zapnutá. Indikátor bliká - funkce aktivovaná časovačem.

VII. První spuštění / první kouření

Přehřev

1. Naplňte větší zásobník vodou do poloviny a umístěte jej pod topné těleso generátoru. Ujistěte se, že je odkapávací miska na tuk správně usazena v odkapávací misce. Do nádoby generátoru vložte udící dřevěné štěpky, které jsou součástí zařízení. Nastavte komínovou klapku pod úhlem 45 stupňů.



2. Připojte generátor a udírnu k elektrické síti 230 V s ochranným uzemněním. Zapněte generátor kouře a udírnu. Na elektronickém panelu nastavte teplotu přibližně na 80 °C (viz: Jak používat elektronický ovládací panel).

3. Udírnu přehřejte přibližně na 2 hodiny. Tím se odstraní technologické pachy a zařízení se prvotně ochutí. Jakmile je proces přehřívání dokončen, můžete začít se samotným uzením.

První kouření

Obecný způsob uzení masa a ryb:

1. Nalijte vodu do zásobníku na spálené třísky. Nastavte komínovou klapku pod úhlem 45 stupňů.

2. Přehřejte udírnu na 60 °C a po dosažení požadované teploty vložte výrobky do udírny. Ujistěte se, že jsou v zásobníku generátoru kouře dřevěné štěpky, poté zapněte generátor kouře.

3. Udíme 2-3 hodiny, poté zvýšíme teplotu na 90 °C a pokračujeme v uzení, dokud výrobky nedosáhnou správné vnitřní teploty.

Nezapomeňte!

Každý výrobek, který hodláte udit, musí být suchý. Vlhké nebo nedostatečně vysušené maso může uvolňovat přebytečnou vlhkost, což může mít za následek hořkou chuť a nevzhledné šmouhy na výrobcích. Čím jsou výrobky sušší, tím kratší je doba uzení.

Doba potřebná k dosažení vhodné teploty uvnitř výrobků závisí na jejich velikosti. Čím větší je jejich průřez, tím delší je doba uzení. U ryb a klobás potřebujete přibližně 1 hodinu, u svíčkové 1-2 hodiny a u šunky 3-4 hodiny. Visit our website for detailed recipes and smoking methods.



První kouř se začne objevovat přibližně 5 minut po zahájení procesu.

Používání udírny nevyžaduje žádné zvláštní dovednosti. umožňuje dosáhnout vynikajících výsledků uzení s minimálním úsilím.

- Zařízení nemůže dosáhnout nižší teploty, než je teplota okolí v komoře.

- Pokud nepoužíváte adaptér pro studený kouř, může se teplota v komoře zvýšit až na 70 °C v závislosti na modelu udírny a povětrnostních podmínkách. Je to způsobeno tím, že spalováním udících třísek generátor kouře produkuje teplo, které následně zvyšuje teplotu uvnitř zařízení.

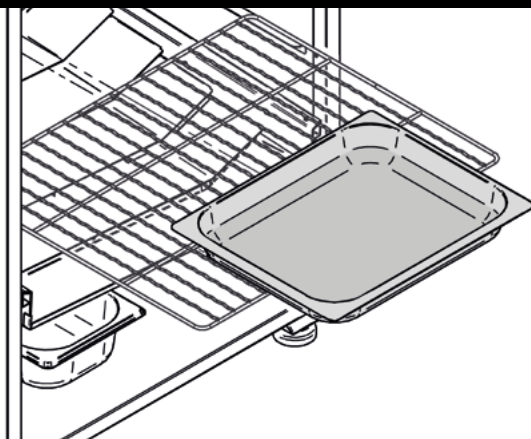
- Před dosažením požadované teploty se proces zahřívání zpomalí, aby nedošlo k překročení nastavené hodnoty. Může trvat určitou dobu, než zařízení dosáhne cílové teploty.

- Nádoba generátoru kouře by měla být naplněna pouze udícími dřevěnými štěpkami doporučenými výrobcem zařízení.

- Zásobník na spálené třísky by se měl každé 2-4 hodiny vyčistit a doplnit vodou.



Vysoké teploty mohou způsobit škváření tuku. Použijte přídatný tácek (neumísťujte jej na oddělovací tácek), abyste zabránili odkapávání přebytečného tuku na oddělovací tácek.



Správné umístění zásobníku je znázorněno na obrázku výše.

Sondy

Při použití teploměru se sondou do masa se ujistěte, že je zasunut hluboko a přesně, abyste získali spolehlivý údaj o teplotě před vložením do udírny.

Pomocí sondy lze proces uzení dokončit přesně v okamžiku, kdy je dosaženo cílové teploty uvnitř výrobku.

Podrobné pokyny naleznete na webových stránkách výrobce nebo v databázi receptů.

VIII. Jak pečovat o kuřáka

Poznámky

- Před zahájením čištění se ujistěte, že je skříň odpojena od zdroje napájení.
- Při čištění vnitřku udírny dbejte zvláštní opatrnosti při manipulaci s tenkými prvky, abyste se vyhnuli pořezání.
- K čištění nepoužívejte prostředky obsahující chlór, bělidla nebo silné kyseliny či zásady. Před použitím výrobku jej vyzkoušejte na nenápadném místě.
- Nepoužívejte vysokotlaké mycí prostředky, protože by mohlo dojít k poškození elektrického topného tělesa v udírně.

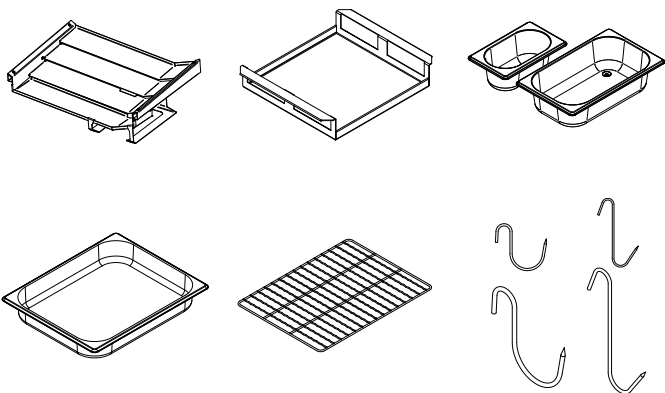


Obecně rozšířený názor, že po uzení ryb nelze ve stejné udírně připravovat jiné výrobky, je nesprávný. Aroma jednoho výrobku neovlivňuje chuť ani vůni jiného výrobku.

Čištění příslušenství



Prvky, jako je odkapávací miska, kondenzátor, podnosy, příčky, rošty nebo háčky, lze mýt v myčce nádobí.



Čištění vnitřku



Vyčistěte udírnu pomocí čistícího prostředku na nerezovou ocel nebo směsí vody a mýdla na nádobí s hrubým hadříkem nebo houbou. Vyhněte se kovovým kartáčům, které by mohly poškrábat povrch. Po vyčištění opláchněte vodou a osušte hadříkem.

Čištění sondy měřicí sondy



Po vychladnutí sondy opatrně očistěte vodou a mycím prostředkem.

Neponořujte celou trubici do vody. Nepoužívejte agresivní chemikálie ani kovové kartáče - mohlo by dojít k poškození hrotu sondy.

Čištění krytu Nerezová ocel



Pokud se na tělese nachází mastnota nebo nečistoty, vyčistěte udírnu pomocí čistícího prostředku na nerezovou ocel nebo směsí vody a mýdla na nádobí. Ocelový povrch čistěte drsným hadříkem nebo houbou. Vyhněte se hrubým kovovým kartáčům, které by mohly povrch poškrábat. Po vyčištění povrchu doporučujeme použít přípravky pro péči o leštěné povrchy z nerezové oceli. Tyto přípravky uzavřou jemné póry tenkou antistatickou ochrannou vrstvou a dodají povrchu pěkný lesk.

Čištění krytu Aluzinková ocel



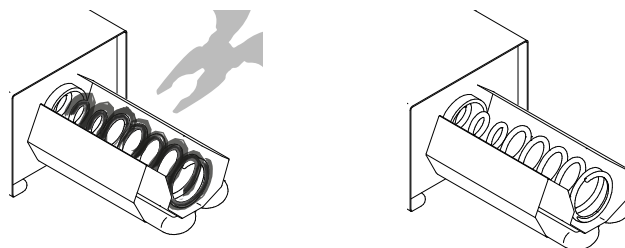
Poznámka:

- Nepoužívejte čistící prášky, nitroředidla, roztoky chlóru, aromatické čistící prostředky nebo prostředky obsahující chlorid amonný nebo sodné soli.
 - Silné drhnutí může způsobit poškození povlaku plechu.
- Pokud jsou na krytu usazeny mastnoty nebo nečistoty, očistěte jej směsí vody a mýdla na nádobí pomocí měkkého hadříku nebo houby. Vyhněte se hrubým kovovým kartáčům, které by mohly povrch poškrábat. V případě silnějších skvrn použijte jemný čistící prostředek na hliníkové a pozinkované povrchy. Vždy vyzkoušejte čistící prostředek na nenápadném místě, abyste se ujistili, že je bezpečný pro čištěný povrch.

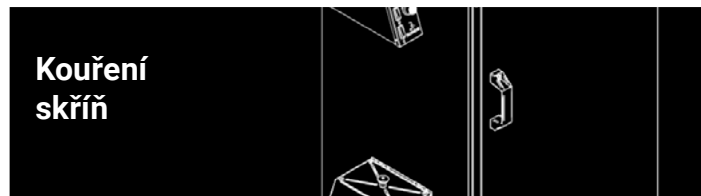
Čištění generátoru kouře



Během provozu zařízení se na částech čipu tvoří kouřové usazeniny, které je třeba po každých 6-8 hodinách provozu generátoru vyčistit a odstranit. K tomuto účelu použijte kleště, drátěný kartáč nebo jiný tupý nástroj. Neodstranění kouřových usazenin může mít za následek nesprávnou funkci zařízení a v nejhorším případě i jeho poškození.



IX. Řešení problémů



Udírna neohřívá.

Možné příčiny a řešení:

Zkontrolujte nastavenou teplotu

Chcete-li nastavit požadovanou teplotu, stiskněte knoflík, nastavte příslušnou hodnotu a znovu stiskněte knoflík pro potvrzení. Panel časovače: Stiskněte tlačítko teploty - kontrolka LED vedle tlačítka by měla svítit nebo blikat, což signalizuje, že bylo aktivováno nastavení teploty.

Poškozené topné těleso

Když je topné těleso v provozu, měla by se rozsvítit nebo blikat tečka v pravém dolním rohu displeje teploty. To znamená, že topné těleso pracuje. Pokud kontrolka svítí a topný prvek nehřeje, obraťte se na prodejce nebo servisní středisko.

Pokud ovládací panel funguje správně, ale udírna se nerozpaluje. Obráťte se na svého prodejce nebo servisní středisko. Příčinou může být poškozené topné těleso.

Zapnutí topení způsobí zkrat.

Možné příčiny a řešení:

Elektrické připojení smí provádět pouze kvalifikovaný elektrikář v souladu s mezinárodními a národními normami pro elektrické instalace.

Spojení je vlhké.

Vypněte napájení a odpojte napájecí kabel od ovládacího panelu. Vyjměte panel ze skříně udírny, odšroubujte a vyjměte kryt konektoru a zkontrolujte, zda není kolem vodičů vlhko. Pokud je vlhkost přítomna, vysušte připojení. Poté připojte ovládací panel podle pokynů a zkontrolujte, zda je problém vyřešen.

Poškozená elektrická instalace nebo elektrické topné těleso

Vypněte napájení a odpojte napájecí kabel. Odšroubujte a sejměte kryt hlavního topného tělesa. Odpojte vodiče od topného tělesa, zajistěte je izolační páskou, aby se nedostaly do kontaktu mezi sebou nebo s krytem a aby nedošlo ke kontaktu s člověkem. Připojte napájení k zařízení a zapněte ohřev. Pokud skříň způsobí zkrat, je příčinou poškozená elektrická instalace. Pokud tomu tak není, je poškozeno elektrické topné těleso. Obráťte se na prodejce nebo servisní středisko.

Teplota se zvýší pouze na přibližně 80-100 °C, přestože je nastavena vyšší hodnota, nebo ohřev trvá mnohem déle než obvykle.

Možné příčiny a řešení:

Nepřipojujte přístroj ke komínu nebo ventilačnímu systému, protože by mohlo dojít k odčerpání vzduchu z komory a jejímu ochlazení. Vzniká také riziko vznícení dřevěných třísek a požáru v udírně.

Povětrnostní podmínky

Ujistěte se, že jsou příznivé povětrnostní podmínky, například že nefouká silný vítr nebo nejsou velmi nízké teploty. Za takových extrémních povětrnostních podmínek může mít udírna potíže s dosažením nastavené teploty.

Poškozený tepelný spínač

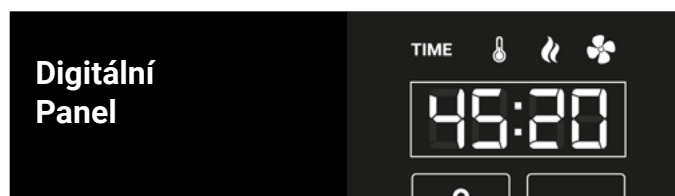
Pokud výše uvedené kroky problém nevyřešily, znamená to, že je tepelný spínač poškozený. V takovém případě se obraťte na prodejce nebo servisní středisko, aby přístroj diagnostikovali a opravili.

Teplota se v komoře nejprve zahřeje na určitou hodnotu, pak klesne přibližně o 30 °C a poté se opět zvýší.

Možné příčiny a řešení:

- Poškozený tepelný spínač

V takovém případě se obraťte na prodejce nebo servisní středisko, aby přístroj diagnostikoval a opravil.



Po připojení se na panelu zobrazí chybové hlášení "E.rr." a aktivaci

Možné příčiny a řešení:

Žádné spojení mezi panelem a skříní.

Vypněte napájení (8) a odpojte napájecí kabel od ovládacího panelu. Vyjměte panel z kuřácké skříně a ujistěte se, že v konektoru (10) nejsou žádné cizí předměty. Připojte ovládací panel podle pokynů a zkontrolujte, zda je problém vyřešen.

Vodiče teplotní sondy jsou uvolněné.

Elektrické připojení smí provádět pouze kvalifikovaný elektrikář v souladu s mezinárodními a národními normami pro elektrické instalace. Vypněte napájení (8) a poté odpojte napájecí kabel od ovládacího panelu. Vyjměte panel ze skříně udírny, odšroubujte a vyjměte kryt konektoru a zkontrolujte, zda jsou kabely řádně upevněny v připojovací svorce. Připojte ovládací panel podle pokynů a zkontrolujte, zda je problém vyřešen.

Pokud výše uvedená řešení nefungují, je pravděpodobně poškozena teplotní sonda.

Obráťte se na prodejce nebo servisní středisko a nechte ji opravit.

Na digitálním panelu TIMER se zobrazí symbol "F1".

Na digitálním panelu TIMER se zobrazí symbol "F1"; zobrazí se, pokud dojde k výpadku napájení během provozu zařízení. Chcete-li obnovit správný provoz, stiskněte tlačítko nebo knoflík.

Symbol "F1" se může zobrazit také v případě, že během vypínání přístroje nebyly vypnuty funkce ohřevu, uzení nebo odvodnění. Nezapomeňte se

IX. Řešení problémů

před vypnutím přístroje ujistit, že jsou všechny funkce vypnuté.

Digitální panel buď vydá zvukový signál, nebo zobrazí zápornou teplotu.

To znamená, že je poškozeno teplotní čidlo nebo ovládací panel. Obráťte se na svého prodejce nebo servisní středisko.

Ovládací panel se nezapne.

Možné příčiny a řešení:

Žádné napájení.

Zkontrolujte, zda je napájecí kabel správně připojen k ovládacímu panelu a k zásuvce 230 V.

Zkontrolujte hlavní vypínač na ovládacím panelu.

Pokud hlavní vypínač nefunguje, nelze jej zapnout nebo se po zapnutí nerozsvítí, znamená to, že je poškozena integrovaná zásuvka. Obráťte se na svého prodejce nebo servisní středisko.

Zkontrolujte pojistku.

Vypněte napájení a odpojte napájecí kabel. Vyjměte pojistku (20 mm) a vyměňte ji za novou. Pokud pojistku nelze vyjmout, znamená to, že integrovaná zásuvka je poškozená. Obráťte se na prodejce nebo servisní středisko.

Panel vydává nepřetržitý zvukový signál.

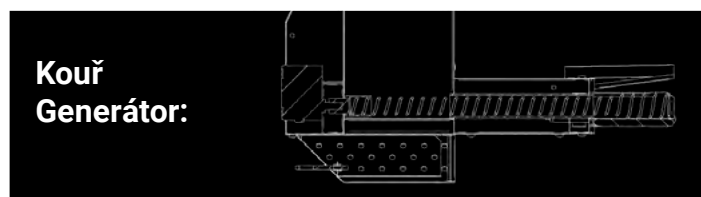
Možné příčiny:

Poškozené teplotní čidlo.

Obráťte se na svého prodejce nebo servisní středisko.

Teplota v komoře překročila 170 °C.

Tuk se pravděpodobně vznítí. K uhašení požáru v udírně použijte hasicí přístroj.



Generátor kouře nefunguje

Možné příčiny a řešení:

Zkontrolujte připojení

Nastavte prepínač na napájecím kabelu do polohy zapnuto. Připojte prodlužovací kabel generátoru C-13 C14 k ovládacímu panelu a aktivujte tlačítko kouře. Panel časovače: Stiskněte tlačítko uzení - kontrolka LED vedle tlačítka by měla svítit nebo blikat, což signalizuje, že bylo aktivováno uzení.

Zkontrolujte pojistku.

V zásuvce generátoru je 20mm pojistka. Vypněte napájení a odpojte napájecí kabel. Vyjměte a vyměňte pojistku.

Poškozený spoj v panelu

Generátor kouře připojte přímo do zásuvky 230 V pomocí napájecího kabelu, který je součástí sady. Pokud generátor po připo-

jení funguje, znamená to, že je poškozen ovládací panel udírně. Obráťte se na svého prodejce nebo servisní středisko.

Zapnutí generátoru vypne proudový chránič.

Možné příčiny a řešení:

Vlhkost v topném systému.

Pokud používáte adaptér pro studený kouř, odpojte jej a generátor připojte přímo ke kuřáku; nenechte jej. Nastavte teplotu v udírně na 120 °C, zapněte ohřev a nechte působit 120 minut. Poté ohřev vypněte a zkontrolujte generátor kouře. Pokud jistič stále vypíná, obraťte se na prodejce nebo servisní středisko.

Zapnutí generátoru způsobí zkrat.

Možné příčiny a řešení:

Poškozený napájecí kabel.

Vypněte napájení, odpojte napájecí kabel nebo prodlužovací kabel připojený k panelu. Zkontrolujte, zda kabel není poškozený.

Poškozená elektrická instalace nebo topné těleso.

Elektrické připojení smí provádět pouze kvalifikovaný elektrikář v souladu s mezinárodními a národními normami pro elektrické instalace.

Vypněte napájení a odpojte napájecí kabel. Odšroubujte a sejmete spodní kryt generátoru. Odpojte vodiče od topného tělesa, zajistěte je izolační páskou, aby se nedotýkaly navzájem ani krytu a aby nedošlo ke kontaktu s člověkem. Zapněte generátor. Pokud generátor způsobí zkrat, je příčinou poškozená elektrická instalace. V takovém případě doporučujeme elektrickou instalaci vyměnit.

Pokud elektrická instalace není poškozená, je příčinou problému poškozená topná jednotka. V takovém případě doporučujeme vyměnit topnou jednotku.

Pro její výměnu se obraťte na svého prodejce nebo servisní středisko.

Nevzniká žádný kouř.

Možné příčiny a řešení:

Žádné čipy.

Zkontrolujte, zda jsou v nádobě štěpky, a pokud ne, naplňte nádobu udíacími štěpkami podle pokynů.

Vlhké dřevěné štěpky.

Třísky vysypte z generátoru kouře. Pokud kolem pružiny uvízly nějaké třísky, pokuste se je vyškrábnout pomocí nástroje, například šroubováku. Nádobu naplňte novými kouřovými třískami podle návodu.

Nesprávná frakce dřevní štěpky.

Pokud nepoužíváte originální dřevěné štěpky, může se stát, že se štěpky v závislosti na frakci v nádobě zaseknou. Vyjměte štěpky z nádoby a naplňte je originálními udíacími štěpkami podle návodu.

Třísky se vznítí - žádný kouř.

Vypněte generátor a počkejte, až plamen zhasne.

V případě potřeby generátor vyjměte a plamen uhašte.

IX. Řešení problémů

Možné příčiny a řešení:

Tlející dřevěné třísky vystavené poryvům vzduchu.

Chraňte udírnu před větrem. K vývodu kouře z udírny nepřipojujte žádné potrubí. Udírnu používejte venku podle návodu k použití.

Pokud výše uvedené kroky problém nevyřeší, znamená to, že je poškozeno elektrické topné těleso. obraťte se na svého prodejce nebo servisní středisko.

Dřevní štěpka se nepřepravuje z kontejneru do kontejneru topné těleso.

Možné příčiny a řešení:

Poškozený pružinový podavač.

Vypněte napájení a odpojte napájecí kabel. Počkejte, až topné těleso vychladne. Odšroubujte a vyjměte podavač ze strany topného tělesa, zkontrolujte, zda není poškozen. obraťte se na prodejce nebo servisní středisko.

Poškozený motor nebo kondenzátor.

obraťte se na svého prodejce nebo servisní středisko.



Dehydrátor se nezapne.

Možné příčiny a řešení:

Žádné napájení.

Připojte napájecí kabel dehydrátoru k ovládacímu panelu, zapněte tlačítko dehydrátoru, Časový panel: stiskněte tlačítko dehydrátoru

- kontrolka vedle tlačítka by měla svítit nebo blikat.

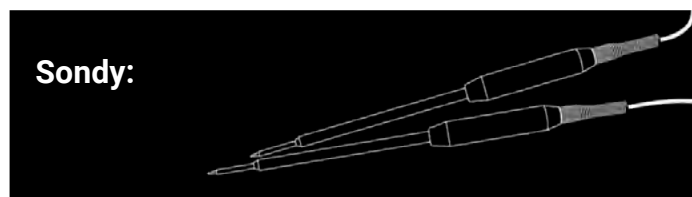
Zkontrolujte připojení napájecího kabelu v dehydrátoru.

Elektrické připojení smí provádět pouze kvalifikovaný elektrikář v souladu s mezinárodními a národními normami pro elektrické instalace.

Vypněte napájení a odpojte napájecí kabel. Odšroubujte a sejmete kryt konektoru na dehydrátoru, zkontrolujte, zda jsou vodiče správně upevněny.

Pokud výše uvedená řešení nefungují, je pravděpodobně poškozena teplotní sonda.

obraťte se na svého prodejce nebo servisní středisko.



Žádný údaj o teplotě ze sondy

Možné příčiny a řešení:

Sonda není správně připojena k ústředně.

Zkontrolujte připojení.

Zástrčka sondy je špinavá nebo rozmočená.

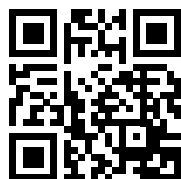
Odpojte a opatrně vyčistěte.

Indikovaná chyba "E.rr." na ovládacím panelu

Poškozený senzor nebo kabel sondy

Kontaktujte servis.

X. Žádost Borcooka



Nový model Wi-Fi ovladače vaší udírny Borniak vám umožňuje plně ovládat proces uzení z vašich mobilních zařízení. S pomocí speciální aplikace BorCook můžete:

Vzdáleně ovládat vaši udírnu. Nastavujte teplotu, dobu provozu a produkci kouře přímo ze svého smartphonu nebo tabletu.

Sledovat proces uzení v reálném čase. Aplikace zobrazuje aktuální provozní parametry komory a vnitřní teplotu produktů (pomocí sond).

Používat uložené programy. Vyberte si hotové profily uzení nebo si vytvořte vlastní recepty.

Dostávejte oznámení. Aplikace vás informuje, když je dokončena fáze

provozu, když je dosaženo nastavené teploty nebo když je třeba doplnit štěpku.

Aktualizujte software regulátoru. Vaše zařízení tak bude vždy kompatibilní s nejnovějšími funkcemi.

Instalace aplikace BorCook

Navštivte webovou stránku www.borcook.com

Navštivte webovou stránku www.borcook.com.

Najdete zde nejnovější informace, přímé odkazy na obchody a technickou podporu. Stáhněte si aplikaci z Google Play nebo App Store.

Vytvořte si uživatelský účet a přihlaste se. Postupujte podle pokynů na obrazovce a propojte aplikaci se svým udírnu.