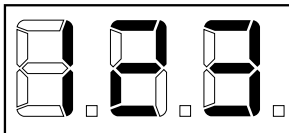


KASUTUSJUHEND ELEKTRILISELE SUITSUAHJULE

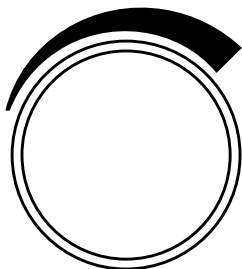
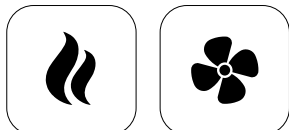
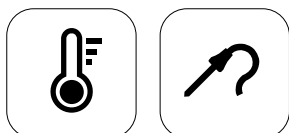
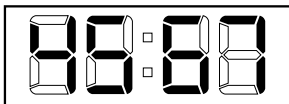
SUITSUAHI KOOS SUITSUGENERAATORIGA

BBDSW-70
BBDSW-150
UWDW-70
UWDW-150

TEMP    





Palun lugege ülaltoodud märkusi ja juhised.

See tagab ohutu ja mugav töö teie uue seadme kasutamisel.

Aitäh, Borniaki meeskond.

Sisukord:

- I Ohutusnõuded ja ettevaatusabinõud
- II Komplekti kuuluvad asjad
- III Tehnilised andmed
- IV Konstruktsioon ja funktsionaalne kirjeldus
- V Kokkupanek ja paigaldamine
- VI Elektroonilise juhtpaneeli tööpõhimõte
- VII Esmane käivitamine / esimene suitsutamine
- VIII Hooldus
- IX Veaotsing

I. Ohutusnõuded ja ettevaatusabinõud

Hoiatus: Elekter

- Seade on tehases seadistatud töötama ühefaasilise vahelduvvooluga (230 V 1N ~ 50 Hz).
- Seade on varustatud ühenduskaabliga, mille ristlõige on 3x1,5mm² ja pikkus umbes 2m, mis on ühendatud kaitsekontaktiga pistiku külge.
- Pistikupesa on varustatud kaitsekontaktiga.
- Kui seade on seadistatud, peab kasutajal olema juurdepääs pistikupesale.
- Enne seadme ühendamist pistikupessa tuleb kontrollida järgmist:
 - kaitsme ja elektripaigaldis peavad vastu pidama seadme koormusele,
 - pistikupesa vooluahel peab olema kaitstud vähemalt 16A kaitsmega,
 - elektripaigaldis peab olema varustatud tõhusa maandussüsteemiga, mis vastab kehtivate standardite ja eeskirjade nõuetele,
 - pistikupesa, millesse seade ühendatakse, peab olema kaitstud jäävoolukaitsmega, mille voolutugevus on $I_r \leq 30\text{mA}$.
- Kui toitejuhe või pistik on kahjustatud, vahetage see ohu vältimiseks kohe välja.
- Kui kasutate pikendusjuhet, veenduge, et selle voolutugevus on vähemalt võrdne seadme nimikoormusega, et sellel on tõhus kaitsekontakt ja korralik maandus. Veenduge, et see sobib välitingimustes kasutamiseks ning et see on täielikult lahti keritud.
- Toitekaablid peavad olema paigutatud nii, et need ei jääks kinni, ei kujutaks endast juhusliku tõmbamise või komistamise ohtu, eriti laste poolt, ning ei puutuks üheski kohas kokku seadme kuumade osadega.
- Elektrilöögi oht. Hoidke pikendusjuhtme pistikut kuivas kohas nii, et need ei puutuks maapinnaga kokku. Ärge kastke juhtmeid ega pistikuid vette või muudesse vedelikesse.
- Suitsugeneraatorit ei tohi ühendada vooluvõrku enne, kui see on paigaldatud suitsuahju külge.
- Ühendage seade vooluvõrgust lahti, kui te seda ei kasutate. Samuti enne puhastamist
- Rikke või seadme ebaõige töö korral ühendage seade vooluvõrgust lahti.

Ettevaatusabinõud

- Ärge jätke seadet pikalt lausvee kätte (näiteks pesemise ajal või kui seade on sademete ajal väljas katmata).
- Suitsugeneraatorit tohib kasutada koos tootja soovitatud suitsuahjudega
- Tootja poolt mittesoovitatud tarvikute kasutamine võib põhjustada seadme kahjustusi, mille eest tootja ei võta vastutust.
- Olge äärmiselt ettevaatlik teravate servadega ümberkäimisel seadme kokkupaneku, lahtivõtmise ja kasutamise ajal.
- Ärge kasutage seadet muuks kui ettenähtud otstarbeks.
- Seade on mõeldud ainult koduseks kasutamiseks.
- Lülitage seade pärast suitsutamise lõpetamist välja
- Seade peab olema koduloomadele kättesaamatu.
- Ärge lubage lastel seadet kasutada ilma range täiskasvanu järelevalveta.- Seade ei ole mõeldud kasutamiseks füüsiliselt, sensoorselt või vaimselt piiratud võimetega või ilma asjakohaste teadmiste ja kogemusteta isikutele (sealhulgas lastele), kui neid ei juhendata või kui neile ei ole õpetatud selle ohutut kasutamist.
- Lastel ei tohiks olla vaba juurdepääs seadmele.
- Seade vajab kasutamise ajal ranget järelevalvet.
- Ärge muutke seadet
- Teie uus seade võib olla varustatud toodete sisetemperatuuri mõõtmiseks mõeldud temperatuurianduritega.
- Veenduge, et sondid on õigesti ühendatud juhtpaneeli allosas asuvasse spetsiaalsetesse pistikupesadesse (vt jaotist "Paigaldamine").

- Temperatuurisondid on teravad ja võivad põhjustada vigastusi. Olge nende kasutamisel, paigaldamisel ja eemaldamisel ettevaatlik.
- Ärge lubage lastel temperatuuriandureid ise käsitseda. Kasutage temperatuuriandureid ainult täiskasvanu järelevalve all.

Ettevaatusabinõud - Tuleoht

- Vältige rasva kogunemist - tühjendage ja puhastage tilgakaussi regulaarselt. Nii väldite rasva süttimist.
- Kasutage ainult soovitatud Borniaki puiduhaket - ärge kasutage kemikaale või vaiku sisaldavaid materjale, mis võivad suurendada süttimisohtu.
- Ärge avage suitsukambri ust järsult - õhukontakt kogunenud kuumas suitsu ja rasvaga võib põhjustada süttimist.
- Olge ettevaatlik kõrgetel temperatuuridel - kütteelemendid, rasv ja hõõguva hakketuhk võivad olla tulekahju allikaks.

Ettevaatust: asukoht

- Seadme toitejuhtmed tuleb paigutada nii, et need ei puutuks kokku korpuse kuumade osadega.
- Seade on ette nähtud kasutamiseks välitingimustes, kuid ei tohi sattuda sademete või tuule kätte.
- Optimaalne lahendus on kasutada seadet kaetud, kaitstud ja hästi ventileeritud kohas.
- Ärge kasutage seadet siseruumides. Kui seadet kasutatakse katuse all, peab olema tagatud piisav ventilatsioon.
- Ärge kasutage seadet bensiini, muude tuleohtlike vedelike või gaaside läheduses ega kohtades, kus võib esineda tuleohtlike auru.
- Ärge kasutage seadet tuleohtlike esemete läheduses.
- Ärge kasutage seadet kokkupuutes esemetega, mis ei pea vastu kõrgetele temperatuuridele.
- Soovitame hoida seadme läheduses tulekustutit.
- Teavet sobiva suurusega ja tüüpi tulekustuti kohta saate kohalikest päästeametist.
- Ärge ühendage seadet vooluvõrku enne, kui see on täielikult kokku pandud.
- Ärge liigutage seadet, ilma et oleksite eelnevalt eemaldanud kõik liikuvad osad suitsuaparaadi seest.
- Ärge ühendage seadet korstna, ventilatsiooniavaga ilma, et oleks tagatud täielik vingukaasi eraldamine.
- Ärge asetage seadet otsesesse kontakti seinaga. Tuleb säilitada vähemalt 30 cm kaugus.

Ettevaatust: temperatuur

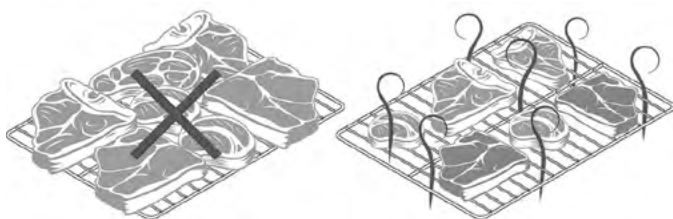
- Seadme osad võivad kasutamise ajal muutuda kuumaks. Seadme hooletu käsitsemise korral on oht põletushaavade tekkeks.
- Ärge puudutage kuumi pindu. Kasutage sobivaid kaitsekindaid, mis on vastupidavad kõrgetele temperatuuridele (näiteks vastavalt DIN EN 407).
- Hoia lapsed ja koduloomad ei tohi viibida järelvalveta viibida seadme läheduses. Põletusoht.
- Enne puhastamist oodake, kuni seade on täielikult jahtunud.
- Ärge kasutage seadme puhastamiseks bensiini, petrooli, alkoholi ega muid tuleohtlike aineid.
- Sondid võivad töötamise ajal kuumeneda. Oodake, kuni need on jahtunud, enne kui neid puudutate. Soovitatav on kasutada kuumakindlaid kaitsekindaid (nt vastavalt DIN EN 407).
- Ärge võtke sondi töö ajal välja - kuum auru või rasv võib põletada.

I. Ohutusnõuded ja ettevaatusabinõud

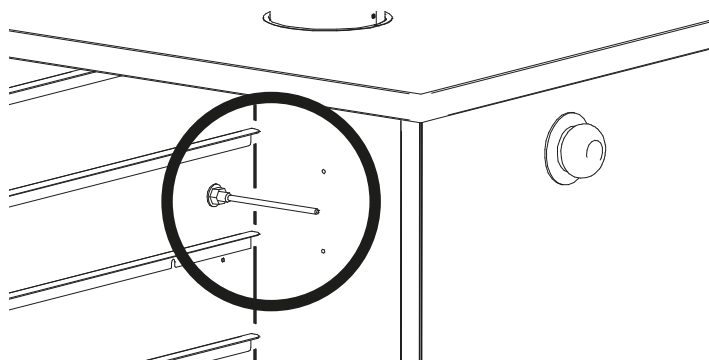
Kasutusjuhised

- Ärge kasutage suitsuahju tavalise ahjana - vältige kõrgete temperatuuride hoidmist pikema aja jooksul.
- Ärge jätke seadet töö ajal järelevalveta.
- Ärge ületage seadme maksimaalset lubatud töötemperatuuri.
- Ärge kasutage seadet kahjustatud elektrijuhtmetega.
- Ärge kasutage suitsuahju vihma, tugeva tuule või tormi ajal.
- Ärge asetage seadet tuleohtlike ainete lähedusse.
- Vältige seadme kasutamisel lahtiste riiete kandmist ja siduge pikad juuksed kinni..
- Ärge liigutage seadet selle töötamise ajal.
- Ärge kasutage seadet siseruumides - seade on mõeldud ainult välitingimustes kasutamiseks.
- Ärge asetage seadet lastele ja koduloomadele ligipääsetavasse kohta.
- Ärge puudutage seadme kuumi osi, sest esineb põletusoht. Soovitame kasutada sobivaid kaitsekindaid, mis on vastupidavad kõrgetele temperatuuridele (näiteks vastavalt DIN EN 407).
- Ärge kasutage papist pakendit seadme katmiseks.
- Ühendage seade ainult maandatud pistikupessa ja kasutage maandatud pikendusjuhet.
- Kaitske seadet vihma ja vee eest.
- Tõmmake seade pärast igat kasutamist vooluvõrgust välja.
- Puhastage suitsuaparaat pärast iga kasutamist põhjalikult.
- Ärge katke seadet ega asetage selle töö ajal sellele mingeid esemeid.
- Tühjendage tuha- ja rasvakaussi iga 2-3 tunni järel ja täitke see värske veega.
- Pistikupesa, millesse seade ühendatakse, peab olema kaitstud jäävoolukaitsmega, mille voolutugevus on $I_r \leq 30 \text{ mA}$.
- Ärge asetage seadet otse vastu seinu - hoidke sellest vähemalt 30 cm kaugus.
- Rasvaste toitude suitsutamisel (kui on oht, et rasv sulab) tuleb tilgakate korralikult kinnitada, et vältida rasva tilkumist ahju põhja. Suurema rasva kogumiseks soovitame kasutada täiendavat metallist kaussi, mis peaks asetsema altpoolt esimesel riiulil.
- Ärge pange liha vastu temperatuuriandurit. See ei lase seadmel adekvaatselt temperatuuri kontrollida.

Märkus: Mudelite BB... puhul kasutage ainult seadmega kaasasolevat originaalrasvakaussi. Kui on vaja asenduskauss, ei tohi see katta kogu seadme pinda ja selle servade ja seadme seinte vahele peab jääma vähemalt 5 cm kaugus. See tagab piisava õhuringluse ja ohutu töö.



- Ärge paigutage tooteid nii, et need takistavad õhu vaba liikumist, sest see võib häirida seadme tööd.



Elektri- ja elektroonikaseadmete jäätmete käitlemise juhend (WEEE)

Vastavalt kehtivatele keskkonnakaitse-eeskirjadele ei tohi elektri- ja elektroonikaseadmete jäätmeid koos olmejäätmetega ära visata. Elektrilised seadmed, nagu Borniak-suitsuahi, sisaldavad komponente, mis nõuavad nõuetekohast käitlust. Viige seade vastava jäätmekäitleja juurde.

Kuidas käidelda seadmejäätmeid ?

Ärge kõrvaldage koos olmejäätmetega Prügikasti sümboliga tähistatud seadmeid ei tohi koos muude olmejäätmetega ära visata.

Elektroonikaromude kogumispunktid

Seadme utiliseerimisel tuleb viia selleks ettenähtud kogumispunktidesse või anda üle volitatud taaskasutusettevõtetele. Teavet lähima kogumispunkti kohta leiab kohalike omavalitsuste veebilehelt või seadmete jaemüüjalt.

Seadmete tagastamine tootjale või jaemüüjale Tootjavastutuse süsteemi kohaselt võib jaemüüjale tagastada seadmejäätmed, kui ostetakse uus sama tüüpi seade.

Ohutu kõrvaldamine

Enne ringlussevõttu veenduge, et seade on vooluallikast lahti ühendatud ja et kõik kergesti eemaldatavad osad, mida saab uuesti kasutada, on eemaldatud.

Mõju loodusvaradele

Nõuetekohane kõrvaldamine võimaldab tooraine taaskasutamist ja ressursside tõhusat kasutamist. Ebaõige käitlemine võib põhjustada materjalide ebaefektiivset kasutamist.

Kasutaja kohustused

Kasutajana vastutate elektri- ja elektroonikaseadmete jäätmete nõuetekohase kõrvaldamise eest. Jäätmekäitluseeskirjade eiramine võib kaasa tuua halduskaristusi.

Keskkonna eest hoolitsedes aitate kaasa säästvale arengule ja tooraine optimaalsele kasutamisele.

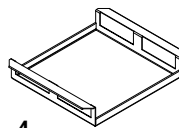
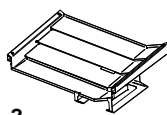
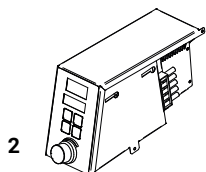
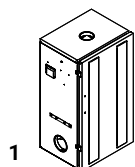
Jäätmete kõrvaldamisega seotud küsimuste korral võtke ühendust tootja või volitatud esindajaga.

II. Mis sisaldub

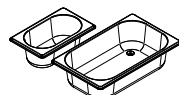
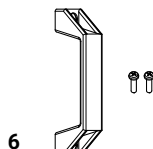
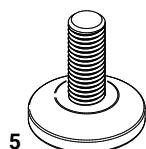


Illustratsioonid ei kajasta osade tegelikke mõõtmeid:
* pistiku tüüp sõltub turustatavast riigist.
** tüüp ja kogus sõltub mudelist

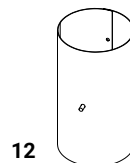
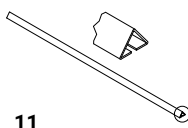
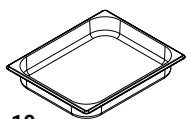
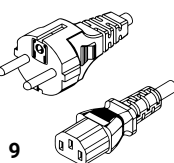
UWDT/BBST Smoker



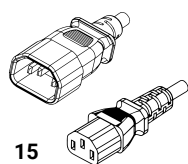
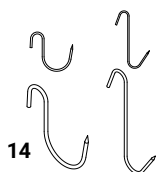
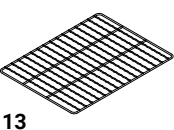
- 1 Suitsugeneraator
- 2 Juhtpaneel
- 3 Tilgutusalus
- 4 Kondensaator



- 5 Reguleeritavad jalad 4 tk.
- 6 Uksekäepide + kruvid 2 tk.
- 7 Kandekäepidemed 2 tk.
- 8 Vee- ja rasvkonteiner

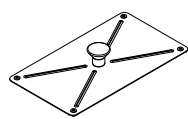
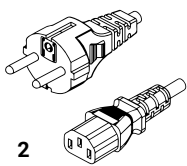
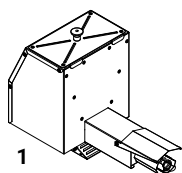


- 9 Toitejuhe EU* - C13
- 10 GN 1/2 salv (ainult BB versioon)
- 11 Riputustalad 3tk.
- 12 Siibriga korsten



- 13 Suitsuriul**
- 14 Suitsukonks**
- 15 Toitejuhe C12-C13
- 16 Suitsupuru 3x2L
- 17 Sondid

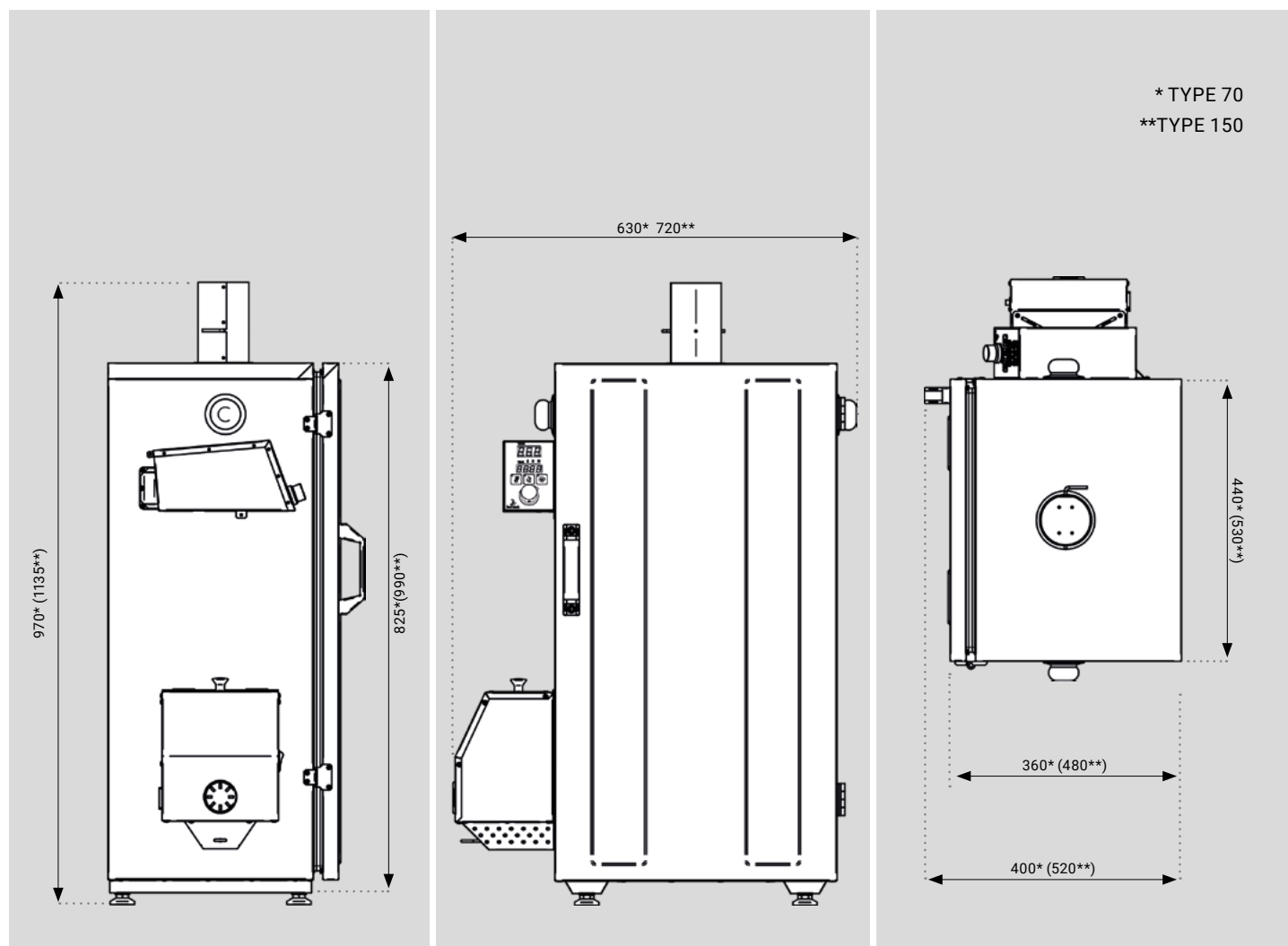
GD-01/GDS-01 Suitsugeneraator



- 1 Suitsugeneraator
- 2 Toitekaabel EU* - C13
- 3 Generaatori kate
- 4 Suitsupuru 2x2L

III. Tehnilised parameetrid

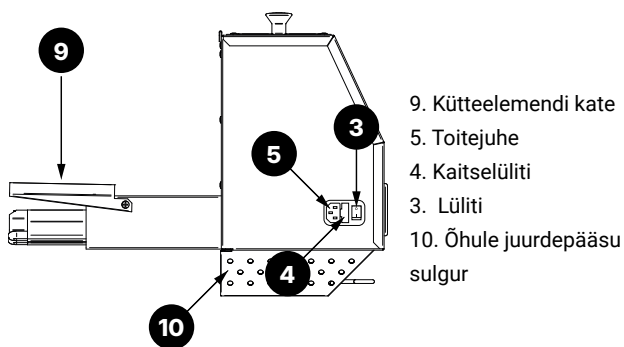
TEHNILISED PARAMEETRID: SUITSUAHI, SUITSUGENERAATOR JA KAPID					
MUDEL/TÜÜP	UWDW-70	BBDSW-70	UWDW-150	BBDSW-150	GD-01, GDS-01
NIMIPINGE	230 V	230 V	230 V	230 V	230 V
VÕIMSUS	615 W	1115 W	1515 W	2015 W	115 W
KAMBRIKÜTTE VÕIMSUS	500 W	1000 W	1400 W	1900 W	110 W
KAITSMED	8A (1,25A)	10A (1,25A)	8A (1,25A)	10A (1,25A)	1,25 A
KAMBRI MAHUTAVUS	70 L	70 L	150 L	150 L	2L
MAKSIMAALNE TEMPERatuur	120°C	150°C	120°C	150°C	-
KORPUSE SISENEMISKAITSEKLAAS	IP20				
VÄLISMÕÕTMED					
LAIUS [MM]	630		720		360
SÜGAVUS [MM]	400		520		180
KÕRGUS [MM]	970		1135		250
KASUTATAVAD SISEMISED MÕÕTMED					
LAIUS [MM]	395		485		-
SÜGAVUS [MM]	300		420		-
KÕRGUS [MM]	605		740		-



IV. Konstruksioon ja funktsionaalne kirjeldus

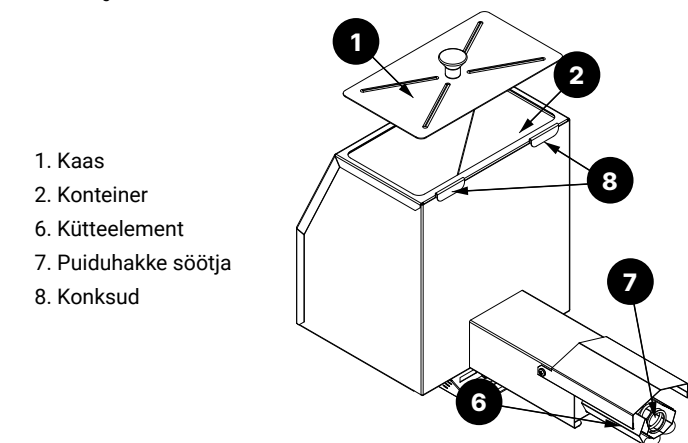
Suitsugeneraator GD-01/GDS-01

vaade suitsugeneraatorile 1



- 9. Kütteelemendi kate
- 5. Toitejuhe
- 4. Kaitselüliti
- 3. Lüliti
- 10. Õhule juurdepääsu sulgur

vaade suitsugeneraatorile 2



- 1. Kaas
- 2. Konteiner
- 6. Kütteelement
- 7. Puiduhakke sötõtja
- 8. Konksud

Generaatori tööpõhimõte

- Pärast suitsugeneraatori käivitamist hakkab hakkepuidusöötur (7) pöörlema ja kütteelement (6) hakkab kuumenema. Söötja transpordib hakkpuidu konteinerist (2) kütteelemendi pinnale.
- Söötja transpordib hakkepuidu konteinerist (2) kütteelemendi pinnale, kus see hakkab temperatuuri tõttu hõõguma, tekitades suitsu.
- Hõõguvad laastud liiguvad mööda küttekeha (6) ja langevad veega täidetud mahutisse, mis takistab edasist põlemist ja tagab ohutuse.

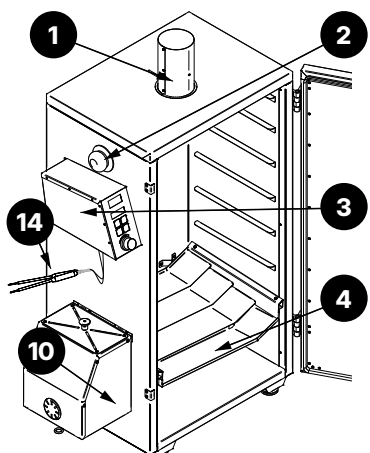
Seadmes on kaks salve: üks kukkuvate laastude kustutamiseks ja teine suitsutatud toodete rasva kogumiseks. Suitsuahi kasutab umbes 250 ml suitsutuspuru tunnis. Üks generaatori laadimine (umbes 2 liitrit hakkpuid) on piisav 6-8 tunni suitsutamiseks. Kõik need elemendid tagavad täpse ja tõhusa suitsutamise, tagades suurepärase tulemuse kasutaja minimaalse vaevaga.



Rasvaste toitude suitsutamisel (ja kui on oht, et rasv sulab), tuleb tilgakate korralikult kinnitada, et vältida rasva tilkumist sellele. Rasva kogumiseks soovitame kasutada täiendavat metallist salve. Rasva kogumiseks mõeldud salv peaks asetsema vähemalt teisel riiulil põhjast.

Suitsukamber

- 1. Siibriga korsten
- 2. Kandekäepide
- 3. Elektrooniline juhtpaneel
- 4. Tilgutusalus
- 10. Suitsugeneraator
- 14. Propees



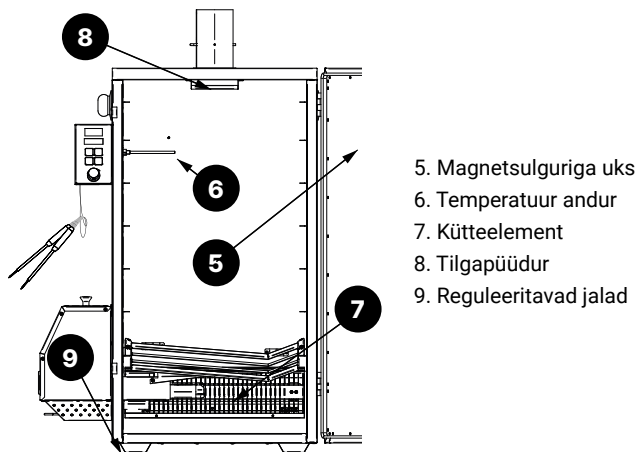
Wi-Fi juhtpaneeli ühendatud mõõtesondid võimaldavad täpselt mõõta temperatuuri liha sees. Mõõtesondi ots tuleb asetada täpselt suurima lihatüki keskele, vältides kontakti luuga. Selline sondide paigutus võimaldab kasutajal jälgida toote temperatuuri reaalajas, et saavutada ideaalne kuumtöötlemise tase.

Tegevuse kirjeldus:

Suitsuahi töötab kontrollitud suitsu tootmise ja sobiva temperatuuri säilitamise põhimõttel, mis mõlemad on suitsetamisprotsessis üliolulised. Järgnevalt kirjeldatakse, kuidas seadme üksikud komponendid koos toimivad:

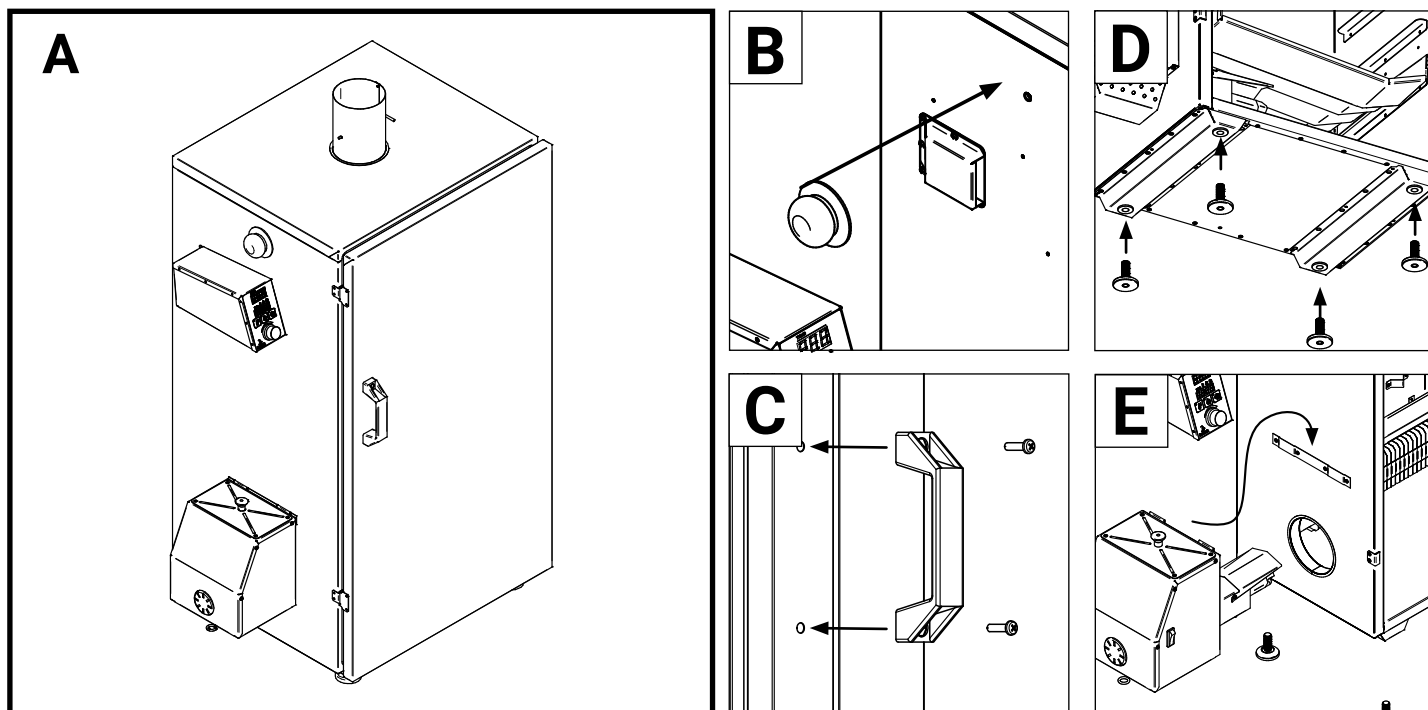
Suitsugeneraator (10) toodab ühtlast suitsu, mis on toodete nõuetekohaseks suitsutamiseks hädavajalik. Suitsutuskambri peal asuv siibriga korsten (1) võimaldab teil reguleerida suitsu tihedust kambris ja kohandada seda vastavalt suitsutatavate toodete tüübile. Radiaatoriga küttekeha (7) hoiab kambris vajaliku temperatuuri. Valige lihtsalt juhtpaneelil (3) soovitud temperatuur ja küttekeha reguleerib seda automaatselt. Tilgapüüdur (8) aitab vältida suitsu kondensaadi tilkumist teie toodetele.

Tilgutusalus (4) kaitseb kütteelementi ja generaatorit suitsutatud toiduainetest pärinevate mahlade ja rasva eest.

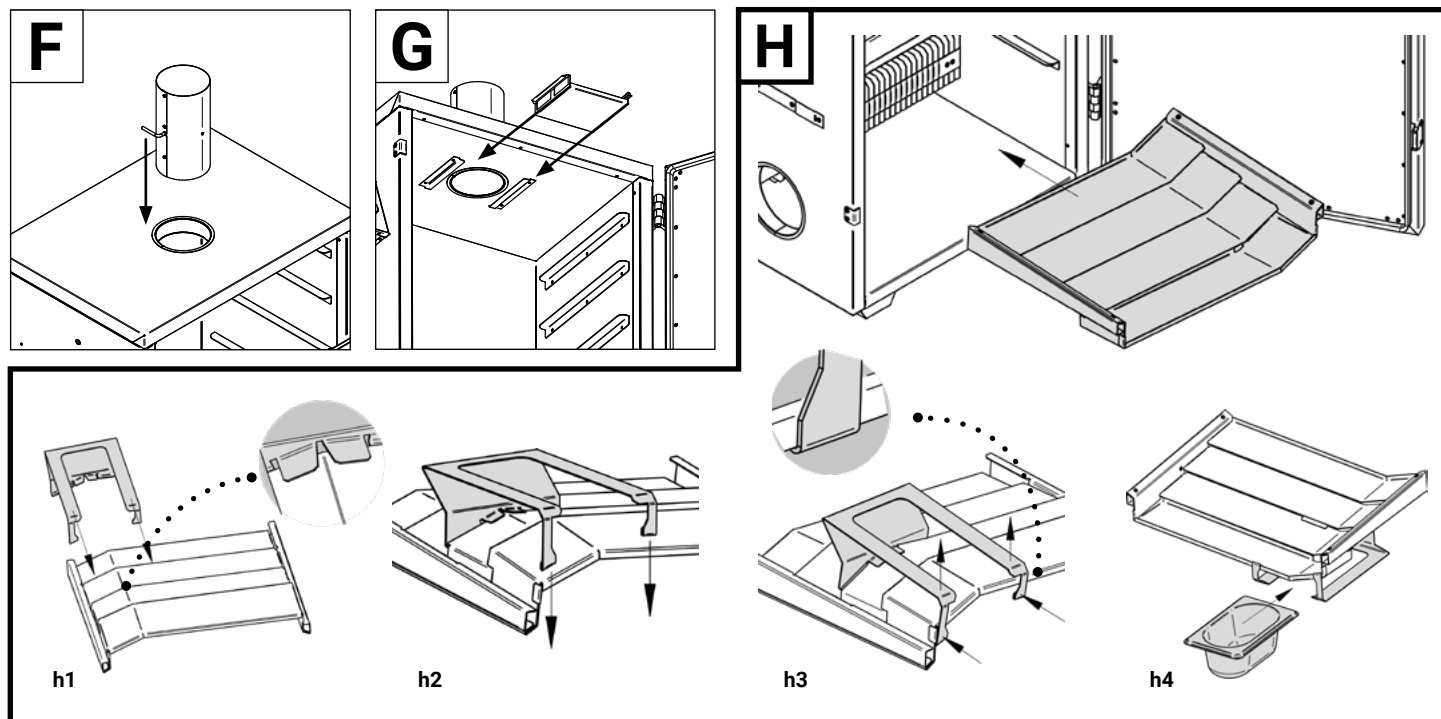


- 5. Magnetsulguriga uks
- 6. Temperatuur andur
- 7. Kütteelement
- 8. Tilgapüüdur
- 9. Reguleeritavad jalad

V. Konstruktsioon ja funktsionaalne kirjeldus

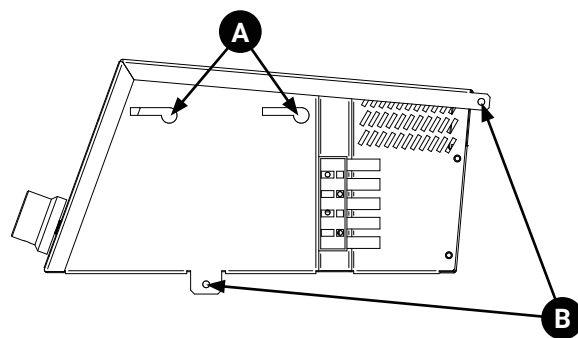
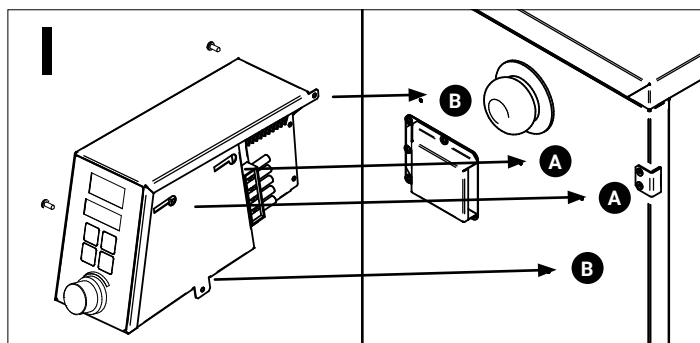


A) Võtke seade karbist välja, visake ära kõik mittevajalikud pakendid ja lugege kasutusjuhendit. **B)** Kinnitage kandekäepidemed. **C)** Kinnitage uksekäepideme. **D)** Asetage seade sobivasse kohta, kallutage seda veidi, keerake jalad põhjas olevatesse pistikupesadesse. Seejärel reguleerige neid, et seade oleks tasakaalus. **E)** Sisestage suitsugeneraatori küttekeha vasakul seinal asuvasse auku. Kallutage generaatorit veidi, et see konksude külge kinnitada. **F)** Sisestage korsten suitsuaparaadi peal olevasse avausse, jälgides, et siiber ei oleks täielikult suletud. Korstnal olevad needid fikseerivad korstna nii, et see ei lähe vastu tilgalukku. Korsten tagab nõuetekohase õhuvahetus kambris. Soovitame hoida maksimaalset sulgemist siibriga mitte rohkem kui 70%. **G)** Lükake tilgalukk korstna alla.



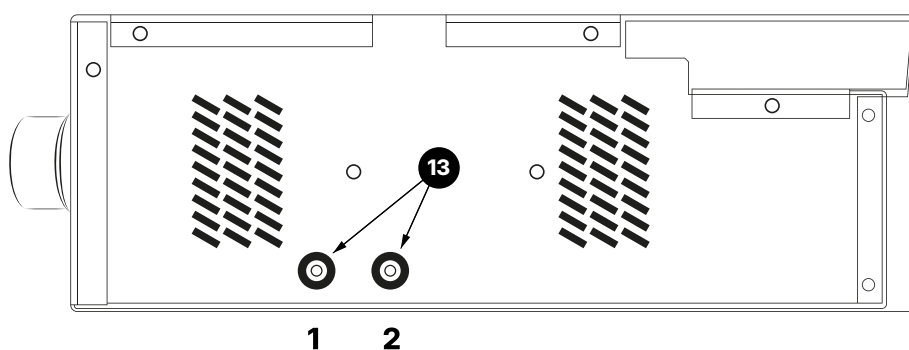
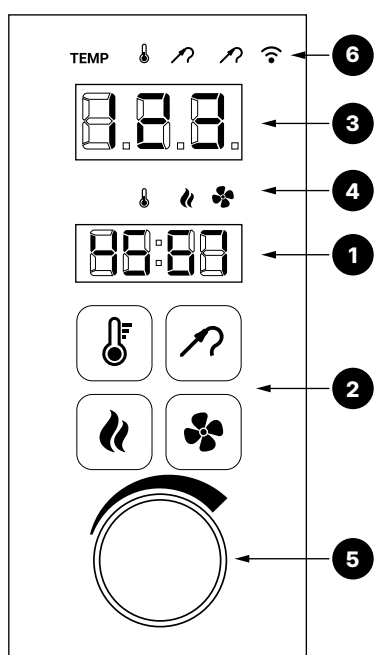
H) Paigaldage tilgakausi hoidik enne tilgakausi paigaldamist. Selleks keerake salv ümber ja sisestage konksud, nagu on näidatud joonisel **h1**). Seejärel kinnitage käepide salve servale, nagu on näidatud joonisel **h2**) ja **h3**). Keerake salv tagasi, asetage see suitsutamisseadmesse ja sisestage salv, nagu on näidatud joonisel **h4**).

V. Konstruktsioon ja funktsionaalne kirjeldus



I) Keerake kruvid (**punkt B**) suitsuaparaadi korpuse küljest lahti. Paigaldage elektrooniline paneel nii, et paneelis olevad augud oleksid kooskõlas kruvidega (**punkt A**). Libistage paneel suitsutusseadme tagaseina suunas, kuni paneeli ja suitsutusseadme pistikud ühenduvad. Paigaldage ja pingutage kruvid õigetesse kohtadesse (**punkt B**).

VI. Kuidas kasutada elektroonilist juhtpaneeli



Kirjeldus:

- 1 Ajakontrolleri ekraan
- 2 Funktsiooninupp
- 3 Temperatuuriregulaatori näidik
- 4 Info-LED-ide näidikule (1)
- 5 Nupp temperatuuri seadistamiseks
- 6 Näidiku info LEDid (2)

- 7 Pistikupesa suitsugeneraatori jaoks
- 8 Pealüliti
- 9 Kaitselüliti
- 10 Elektriline pistikupesa - ühendus kambriga
- 11 Pistikupesa - ühendus vooluvõrguga
- 12 Pistikupesa kuivatusseadme toitepistikupesa
- 13 Pistikupesad anduri 1 ja anduri 2 jaoks

Ühendus:

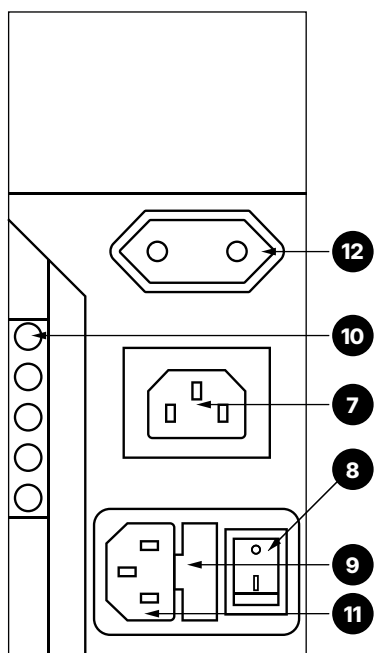
Enne ühendamist veenduge, et seade on vooluallikast lahti ühendatud. Kõigepealt ühendage juhtpaneel kapikorpusega, kasutades pesa (10), vastavalt peatükis "Kokkupanek ja paigaldus" toodud juhiste. Kui kasutate ventilaatorit (lisavarustus, ei kuulu seadme juurde), ühendage see ventilaatori toitepistikupessa (6). Ühendage suitsugeneraator generaatori toitepistikupessa (7) ja ühendage põhitoitekaabel vooluvõrku (11). Veenduge, et kõik pistikud on korralikult sisestatud, et vältida seadme kahjustamist või ebaõiget toimimist.

Seadistatud temperatuuri muutmine:

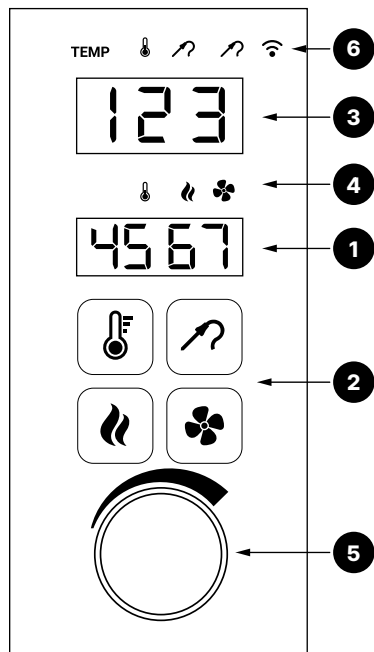
Vajutage nuppu  Määrake soovitud temperatuur  Vajutage uuesti 

Temperatuuriandurite ühendamine ja seadistamine.

Sondid on ühendatud 3,5 mm pistikupesaga. Ühendage need kahte pistikupessa paneeli allosas (punkt 13). Pistikupesad on märgistatud püsiva graveeringuga "1" ja "2", mis võimaldab hõlpsasti tuvastada, milline sond vastutab millise näidu eest. Pistikud tuleb sisestada korralikult. Seade tuvastab automaatselt ühendatud sondid - seadistamist ei ole vaja. See on kiire ja intuiitiivne lahendus, mis suurendab kasutusmugavust ja mõõtmise täpsust.



VI. Kuidas kasutada elektroonilist juhtpaneeli



Aja seadad:

Teatud funktsioonile kellaaja seadmiseks vajutage vastavat nuppu*.. ja hoidke 2 sekundit all

Ekraanil (1) hakkavad vilkuma kaks esimest lahtrit tunni määramiseks. Keerake nuppu (5) sobiva väärtuseni ja kinnitage see nupu vajutamiselega.

Näidikul hakkavad vilkuma kaks järgmist, minutit seadistavat välja. Keerake nuppu (5) sobiva väärtuseni ja kinnitage see nupu vajutamiselega.

Taimer käivitub* ja antud funktsiooni aeg hakkab tagasi lugema. Kui loendus on lõppenud, lülitub funktsioon automaatselt välja.

Aja seadistamine: Tähistatud sümboliga (4) näitab hetkel valitud funktsiooni, mille jaoks kuvatakse aega (1). Nuppu (5) keerates saate muuta esile tõstetud sümbolit (4) ja kuvatavat funktsiooni aega

Väljalülitamise aeg: Järgige juhiseid aja seadmiseks. Seadke väärtuseks 00:00

Temperatuuri mõõtmine andurite abil

Seade võimaldab mõõteandurite abil mõõta suitsutatava toodete sisetemperatuuri.

Selle funktsiooni kasutamiseks:

1. Ühendage sondi juhtpaneelil asuvasse spetsiaalsesse pistikupesasse.
2. Asetage sondi ots täpselt suurima lihatüki keskele.
3. Sondi temperatuur kuvatakse temperatuuriekraanil (3).
4. Ärge puudutage sondi kohe pärast suitsutamist - see võib olla kuum.

Selleks, et suitsutusseadmed lülituksid välja, kui liha on saavutatud õige temperatuur, seadistage soovitud temperatuur juhtpaneelil. Sondi nuppu vajutades vahetate kambris kuvatava temperatuuri ning sondi 1 ja sondi 2 temperatuuride vahel. Kui vastav sond kuvatakse, vajutage nuppu (5), seadke sihttemperatuur ja kinnitage valik teise klõpsuga. Kui sond on saavutanud sihttemperatuuri, lülitub seade automaatselt välja.

Kui olete seadnud sihttemperatuurid mõlemale sondile, lülitub suitsuaparaat välja alles siis, kui mõlema sondi temperatuurid on saavutatud.



Saate seadistada kolme funktsiooni, st kütteseadme, suitsugeneraatori ja ventilaatori tööaja. Kui aega ei ole seadistatud, näitab näidik (1), kui palju aega on möödunud funktsiooni sisselülitamisest. Elektrooniline temperatuuriregulaator saavutab seadistatud temperatuuri, lülitades suitsutusseadme kütteelemendi tsükliliselt sisse ja välja, mis aitab säilitada püsivat, seadistatud temperatuuri.



Soojenduse aktiveerimine: Käivitage juhtpaneel lüliti (8) abil, vajutage juhtpaneelil. Indikaator süttib ja küttefunktsioon aktiveerub.



Suitsugeneraatori aktiveerimine: Enne aktiveerimist veenduge, et suitsugeneraator on õigesti paigutatud vastavalt peatükis "Kokkupanek ja paigaldus" toodud juhiste. Veenduge, et suitsugeneraatori toitenupp on sisse lülitatud. Seejärel käivitage juhtpaneel lüliti (8) abil. Press juhtpaneelil. Nupul olev tuli süttib, mis näitab, et suitsugeneraator on aktiveeritud.



Kuivatusventilaatori aktiveerimine (valikuline): Enne aktiveerimist veenduge, et ventilaator on vastavalt juhiste korralikult ühendatud suitsutamisseadmega. (Pidage meeles: dehüdraatorit ei saa ühendada korpusega samaaegselt suitsugeneraatoriga!). Käivitage juhtpaneel lüliti (8) abil. Press juhtpaneelil. Nupul olev tuli süttib, mis näitab, et kuivatusventilaator on aktiveeritud. Märkus: kui ventilaator on aktiveeritud, lülitub suitsugeneraator välja.



Sondide 1 ja 2 sisselülitamine: Enne sisselülitamist veenduge, et sondid on õigesti ühendatud WiFi-kontrolleriga.

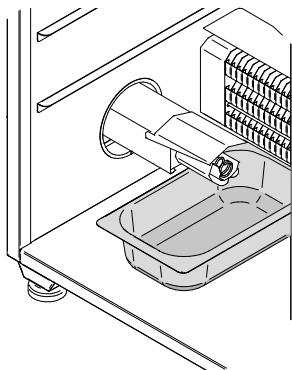
Pea meeles: Aktiveerige juhtpaneel lülitiga (2). Press juhtpaneelil. Nupul olev tuli süttib, mis näitab, et sond(id) on sisse lülitatud.

Lühike vajutus - lülitab funktsiooni sisse/välja. Pikk vajutus 2 sek - määrab aja. Indikaator on sisse lülitatud - funktsioon on sisse lülitatud.
Indikaator vilgub - funktsioon on aktiveeritud taimeri abil

VII. Esimene käivitamine / esimene suitsetamine

Eelsoojendus

1. Täitke suurem salv poolenisti veega ja asetage see generaatori kütteelemendi alla. Veenduge, et rasva kogumise alus on korralikult paigaldatud. Asetage seadmega kaasas olevad suitsuhake generaatori mahutisse. Ühendage suitsuseade 45-kraadise nurga all ahjuga.



2. Ühendage generaator ja suitsuahi 230 V maandusega vooluvõrku. Lülitage suitsugeneraator ja suitsuahi sisse. Seadke elektroonilisel paneelil temperatuur umbes 80°C (vt: Kuidas kasutada elektroonilist juhtpaneeli).

3. Kuumutage suituahju umbes 2 tundi. See eemaldab tehnoloogilised lõhnad ja tekitab seadme esintele kaitsekihi. Kui eelsoojendusprotsess on lõppenud, võite alustada tegelikku suitsutamist.

Esimene suitsetamine

Üldine meetod liha ja kala suitsutamiseks:

1. Valage vett põlenud laastude jaoks. Seadke korstnapüüdja 45-kraadise nurga alla.

2. Kuumutage suitsuahi 60°C-ni ja kui soovitud temperatuur on saavutatud, asetage tooted suitsuahju. Veenduge, et suitsugeneraatori mahutis on puiduhakke, seejärel lülitage suitsugeneraator sisse.

3. Suitsutage 2-3 tundi, seejärel tõstke temperatuur 90°C-ni ja jätkake suitsutamist, kuni tooted saavutavad õige sisetemperatuuri.

Pidage meeles!

Kõik tooted, mida kavatsete suitsutada, peavad olema kuivad. Märg või ebapiisavalt kuivatatud liha võib eraldada liigset niiskust, mille tulemuseks võib olla kibe maitse ja ebameeldivad triibud toodetel. Mida kuivemad on tooted, seda lühem on suitsutusaeg.

Toote sisemuse sobiva temperatuuri saavutamiseks vajalik aeg sõltub toodete suurusest. Mida suurem on ristlõige, seda pikem on suitsutusaeg. Kala ja vorstide puhul on vaja umbes 1 tund, sisefilee puhul 1-2 tundi ja singi puhul 3-4 tundi.

Külastage meie veebilehte üksikasjalike retseptide ja suitsutamismeetodite kohta.



Esimese suitsu hakkab tekkima umbes 5 minutit pärast protsessi algust.

Suitsuaparaadi kasutamine ei nõua mingeid erilisi oskusi, mis võimaldab teil saavutada suurepäraseid suitsutamistulemusi minimaalse vaevaga.

- Seade ei saa saavutada temperatuuri, mis on madalam kui ümbritsev temperatuur kambris.

- Kui te ei kasuta külmasuitsu adapterit, võib temperatuur kambris tõusta 70 °C-ni, sõltuvalt suitsuaparaadi mudelist ja ilmastikutingimustest. See on tingitud asjaolust, et suitsutuspuu põletamisel toodab suitsugeneraator soojust, mis omakorda tõstab temperatuuri seadme sees.

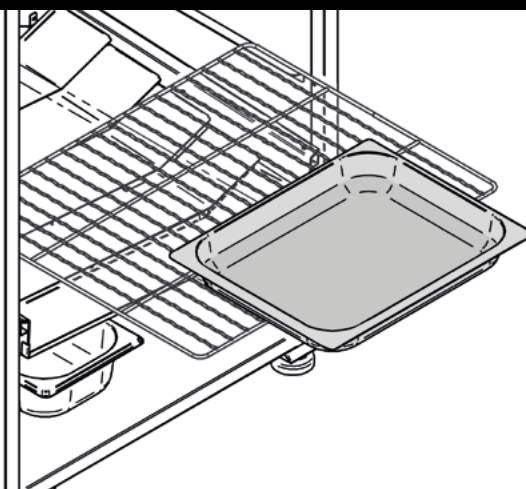
- Enne soovitud temperatuuri saavutamist aeglustub kuumutamisprotsess, et vältida seadme väärtuse ületamist. Seadme sihttemperatuuri saavutamine võib võtta aega.

- Suitsugeneraatori mahutit tuleks täita ainult seadme tootja poolt soovitatud puiduhakkega.

- Tuhakorje anumad tuleb puhastada ja täita veega iga 2-4 tunni järel.



Kõrge temperatuur võib põhjustada rasva sulamist. Kasutage lisakandikut (asetage see altpoolt esimesele), et vältida liigse rasva tilkumist suitsuahju põhja.



Salve õige paigutus on näidatud ülaltoodud joonisel.

Sondid

Kui kasutate liha sisse torgatavat sonditermomeetrit, veenduge, et see on enne suitsutuskambris asetamist korrektselt pistikusse sisestatud. Sondi kasutades saab suitsutamist protsessi lõpetada täpselt siis, kui toote sees on saavutatud sihttemperatuur. Üksikasjalikud juhised leiab tootja veebisaidilt või retseptide andmebaasist.

VIII. Kuidas hoolitseda oma suitsetaja eest

Märkused

- Enne puhastamise alustamist veenduge, et kapp on vooluvõrgust lahti ühendatud.
- Suitsuaparaadi sisemuse puhastamisel olge eriti ettevaatlik, kui käitlete õhukesti elemente, et vältida lõikehaavu. Näiteks puutudes radiaatori ribisid.
- Ärge kasutage puhastamiseks kloori, pleegitusvahendit, tugevaid happeid või leeliseid sisaldavaid tooteid. Enne toote kasutamist katsetage seda.
- Ärge kasutage kõrgsurvepesurit, kuna see võib kahjustada suitsukambris olevat elektrikütteelementi.

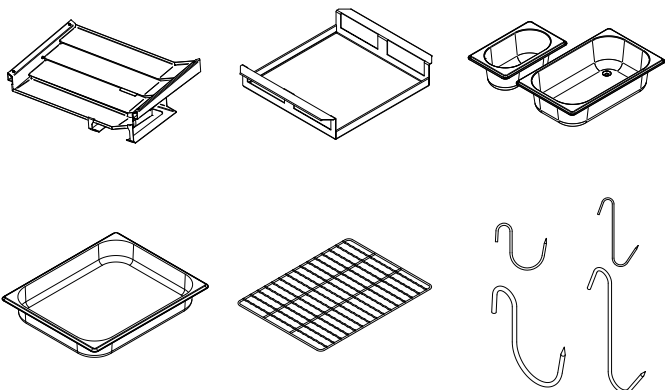


Üldlevinud arvamus, et pärast kala suitsutamist ei saa samas suitsutuskapis valmistada teisi tooteid, on vale. Ühe toote aroom ei mõjuta teise toote maitset ega lõhna.

Tarvikute puhastamine



Osad nagu tilkumisalus, tilgaklapp korstna all, kandikud, risttalad, restid ja konksud on nõudepesumasinas pestavad.



Sisemise osa puhastamine



Puhastage suitsuahju seinu vee- ja nõudepesuvahendi seguga, kasutades selleks karedat lappi või käsna. Vältige metallharju, mis võivad pinda kriimustada. Pärast puhastamist loputage veega ja kuivatage lapiga.

Sondi puhastamine mõõtesondid



Pärast jahtumist puhastage sond ettevaatlikult vee ja pesuvahendi abil. Ärge kastke kogu toru vette. Ärge kasutage agressiivseid kemikaale ega metallharju - need võivad kahjustada sondi otsa.

Korpuse puhastamine Roostevaba teras



Kui korpusele on kogunenud rasva- või mustusejääke, puhastage suitsuahju roostevabast terasest korpust puhastusvahendi või vee ja nõudepesuvahendi seguga. Teraspinda tuleks puhastada kareda lapi või käsna. Vältige jämedaid metallharju, mis võivad pinda kriimustada. Pärast pinna puhastamist soovitame kasutada poleeritud roostevabast terasest pindadele mõeldud hooldusvahendit. Sellised tooted sulgevad peened poorid õhukese antistaatilise kaitsekihiga ja annavad pinnale ilusa läike.

Korpuse puhastamine Alumiiniumtsink



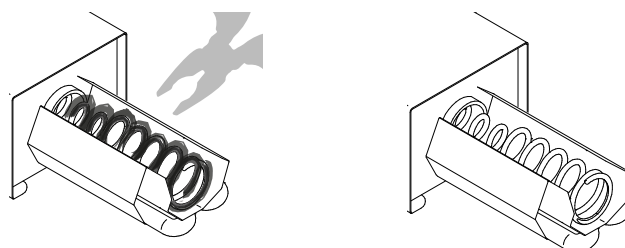
Märkus:

- Ärge kasutage puhastuspulbreid, nitrolahusteid, kloorilahuseid, aromaatseid puhastusvahendeid, ammoniumkloriidi või naatriumsoolaid sisaldavaid vahendeid.
 - Raske küürimine võib kahjustada plekk-katet.
- Kui korpusel on rasva- või mustusekiht, puhastage seda vee ja nõudepesuvahendi seguga, kasutades selleks pehmet lappi või käsna. Vältige jämedaid metallharju, mis võivad pinda kriimustada. Raskemate plekkide puhul kasutage alumiinium- ja tsingitud pindade puhul mahedat pesuvahendit. Proovige puhastusvahendit alati märkamatul alal, et veenduda, et see on puhastatava pinna jaoks ohutu.

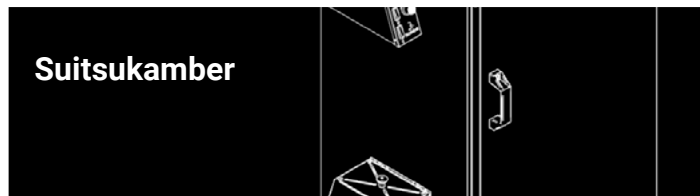
Suitsugeneraatori puhastamine



Seadme töötamise ajal moodustub suitsuti otsaosadele pigikiht, mida tuleb puhastada ja eemaldada pärast iga 6-8 generaatori kasutuskord. Kasutage selleks nõudepesuvahendit ja karedat köögikäsna. Mustuse eemaldamata jätmine võib põhjustada seadme ebakorrektselt tööd ja halvimal juhul isegi kahjustusi.



IX. Veotsing



Suitsuahi ei kuumuta.

Võimalikud põhjused ja lahendused:

Kontrollida seadistatud temperatuuri.

Soovitud temperatuuri seadmiseks vajutage nuppu, seadke sobiv väärtus ja kinnitamiseks vajutage uuesti nuppu.

Taimeri paneel: Vajutage temperatuuri nuppu - nupu kõrval olev LED peaks põlema või vilkuma, et näidata, et kuumuse seadistus on aktiveeritud.

Kahjustatud küttekeha

Kui kütteelement on töös, peaks temperatuurinäidiku alumises paremas nurgas olev punkt põlema või vilkuma. See näitab, et kütteelement töötab. Kui tuli põleb ja küttekeha ei kuumuta, võtke ühendust edasimüüja või teeninduskeskusega.

Kui juhtpaneel töötab korralikult, kuid suitsuandur ei kuumuta. Võtke ühendust oma edasimüüja või teeninduskeskusega. Põhjuseks võib olla kahjustatud küttekeha.

Kütte sisselülitamine põhjustab lühise.

Võimalikud põhjused ja lahendused:

Elektriühendust võib teha ainult kvalifitseeritud elektrik vastavalt rahvusvahelistele ja riiklikele elektripaigaldiste standarditele.

Ühendus on muutunud niiskeks.

Lülitage toide välja ja ühendage seejärel toitejuhe juhtpaneelist lahti. Eemaldage paneel suitsukapist, keerake lahti ja eemaldage pistiku korpus ning kontrollige, kas juhtmete ümber ei ole niiskust. Kui niiskus on olemas, kuivatage fooniga ühendus. Seejärel ühendage juhtpaneel vastavalt juhiste ja kontrollige, kas probleem on lahendatud.

Kahjustatud elektripaigaldis või elektrikütteelement

Lülitage seade välja ja ühendage toitejuhe lahti. Keerake lahti ja eemaldage põhikütteelemendi kate. Ühendage juhtmed kütteelemendi küljest lahti, kinnitage need isoleeriva teibiga, et need ei puutuks omavahel või korpusega kokku ja et vältida inimeste kokkupuudet. Ühendage seadmesse toide ja lülitage kütteseadet sisse. Kui korpus põhjustab lühise, on põhjuseks kahjustatud elektripaigaldis. Kui see ei ole nii, on elektrikütteelement kahjustatud. Võtke ühendust oma edasimüüja või teeninduskeskusega.

Temperatuur tõuseb ainult umbes 80-100 °C-ni, hoolimata sellest, et on seatud kõrgem väärtus, või kütmine võtab palju kauem aega kui tavaliselt.

Võimalikud põhjused ja lahendused:

Ärge ühendage seadet korstna või ventilatsioonisüsteemiga, sest see võib põhjustada õhu väljaviimist kambrist, mille tulemuseks on selle jahtumine. See tekitab ka puiduhakke süttimise ja tule-

kahju tekkimise ohu suitsuahjus.

Ilmastikuolud

Veenduge, et ilmastikuolud on soodsad, näiteks et ei ole tugevat tuult või väga madalat temperatuuri. Sellistes äärmuslikes ilmastikutingimustes võib suitsetajal olla raskusi seatud temperatuuri saavutamiseks.

Kahjustatud termolüliti

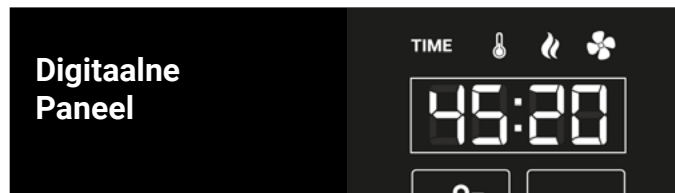
Kui eespool loetletud sammud ei ole probleemi lahendanud, tähendab see, et termolüliti on kahjustatud. Sellisel juhul pöörduge edasimüüja või teeninduskeskuse poole, et seadet diagnoosida ja parandada.

Temperatuur kuumutab kambri kõigepealt teatud väärtuseni, langeb umbes 30 °C võrra ja tõuseb seejärel uuesti.

Võimalikud põhjused ja lahendused:

- Kahjustatud termolüliti

Kui see on nii, võtke ühendust oma edasimüüja või teeninduskeskusega, et seade diagnoosida ja parandada.



Paneel kuvab pärast ühendamist veateate "E.rr." ja aktiveerimise järel

Võimalikud põhjused ja lahendused:

Paneeli ja kapi vahel puudub ühendus.

Lülitage seade välja (8), seejärel ühendage toitekaabel juhtpaneelist lahti. Eemaldage paneel suitsukapist ja veenduge, et pistikusse (10) ei ole sattunud võõrkehi. Ühendage juhtpaneel vastavalt juhiste ja kontrollige, kas probleem on lahendatud.

Temperatuurianduri juhtmed on lahti.

Elektriühenduse võib teha ainult kvalifitseeritud elektrik vastavalt rahvusvahelistele ja riiklikele elektripaigaldiste standarditele. Lülitage seade välja (8), seejärel ühendage toitekaabel juhtpaneelist lahti. Eemaldage paneel suitsukapist, keerake lahti ja eemaldage pistikupesa ning kontrollige, kas kaablid on korralikult ühendusklemmidesse kinnitatud. Ühendage juhtpaneel vastavalt juhiste ja kontrollige, kas probleem on lahendatud.

Kui ülaltoodud lahendused ei toimi, on temperatuurisond tõenäoliselt kahjustatud. Pöörduge selle parandamiseks edasimüüja või teeninduskeskuse poole.

TIMERi digitaalsel paneelil kuvatakse sümbol "F1".

TIMERi digitaalsel paneelil kuvatakse sümbol "F1"; see ilmub, kui seadme töötamise ajal tekib voolukatkestus. Korraliku töö taastamiseks vajutage nuppu. Sümbol "F1" võib ilmuda ka siis, kui seadme väljalülitamise ajal ei ole kütte-, suitsutus- või kuivatusfunktsioonid välja lülitatud. Enne seadme väljalülitamist veenduge, et kõik funktsioonid on välja lülitatud.

IX. Veotsing

Digitaalne paneel annab kas helisignaali või näitab negatiivset temperatuuri.

See näitab, et temperatuuriandur või juhtpaneel on kahjustatud. Võtke ühendust oma edasimüüja või teeninduskeskusega.

Juhtpaneel ei lülitu sisse.

Võimalikud põhjused ja lahendused:

Ei ole energiat.

Kontrollige, et toitejuhe on korralikult ühendatud juhtpaneeli ja 230 V pistikupesa külge.

Kontrollige juhtpaneeli pealüliti.

Kui pealüliti ei tööta, seda ei saa sisse lülitada või see ei põle pärast sisselülitamist, tähendab see, et integreeritud pistikupesa on kahjustatud.

Võtke ühendust oma edasimüüja või teeninduskeskusega.

Kontrolli kastet

Kontrollige kaitset. Lülitage toide välja ja ühendage toitejuhe lahti. Eemaldage kaitse (20 mm) ja asendage see uuega. Kui kaitset ei saa eemaldada, tähendab see, et integreeritud pistikupesa on kahjustatud. Palun võtke ühendust edasimüüja või teeninduskeskusega.

Paneel annab pidevat helisignaali.

Võimalikud põhjused:

Kahjustatud temperatuuriandur.

Võtke ühendust oma edasimüüja või teeninduskeskusega.

Kambri temperatuur ületas 170 °C.

Rasv on tõenäoliselt põlema läinud. Kasutage tulekahju kustutamiseks suitsuahjus tulekustutit.



Suitsugeneraator ei tööta

Võimalikud põhjused ja lahendused:

Kontrollige ühendust

Seadke toitejuhtme lüliti sisse lülitatud asendisse. Ühendage generaatori C-13 C14 pikendusjuhe juhtpaneeliga ja aktiveerige suitsunupp. Ajastuspaneel: Vajutage suitsunuppu - nupu kõrval olev LED peaks põlema või vilkuma, et näidata, et suitsetamine on aktiveeritud.

Kontrollige kaitsmeid.

Generaatori toitepesas on 20mm kaitselüliti. Lülitage vool välja ja ühendage toitejuhe lahti. Eemaldage ja asendage kaitselüliti.

Kahjustatud ühendus paneelis

Ühendage suitsugeneraator otse 230V pistikupessa, kasutades komplekti kuuluvat toitejuhet. Kui generaator töötab ühendamisel, tähendab see, et suitsugeneraatori juhtpaneel on kahjustatud. Võtke ühendust oma edasimüüja või teeninduskeskusega.

Generaatori sisselülitamine lülitab välja jääkvoolu kaitselüliti.

Võimalikud põhjused ja lahendused:

Niiskus küttesüsteemis.

Kui kasutate külmsuitsuadapterit, ühendage see lahti ja asetage

generaator otse suitsuaparaadi külge; ärge käivitage seda. Seadke suitsutamisseadme temperatuur 120°C, lülitage kuumus sisse ja jätke 120 minutiks. Seejärel lülitage kütmine välja ja kontrollige suitsugeneraatorit. Kui kaitselüliti ikka veel välja lülitub, võtke ühendust oma edasimüüja või teeninduskeskusega.

Generaatori sisselülitamine põhjustab lühise.

Võimalikud põhjused ja lahendused:

Kahjustatud toitejuhe.

Lülitage seade välja, eemaldage toitekaabel või paneeliga ühendatud pikendusjuhe. Kontrollige kaablit kahjustuste suhtes.

Kahjustatud elektripaigaldis või küttekeha.

Elektriühenduse võib teha ainult kvalifitseeritud elektrik vastavalt rahvusvahelistele ja riiklikele elektripaigaldiste standarditele. Lülitage seade välja ja ühendage toitejuhe lahti. Keerake lahti ja eemaldage generaatori alumine korpus. Ühendage juhtmed kütteelemendi küljest lahti, kinnitage need isoleeriva teibiga, et need ei puutuks omavahel ega korpusega kokku ja et vältida inimeste kokkupuudet. Lülitage generaator sisse. Kui generaator põhjustab lühise, on põhjuseks kahjustatud elektripaigaldis. Sellisel juhul soovitage elektripaigaldise välja vahetada. Kui elektripaigaldis ei ole kahjustatud, on probleemi põhjuseks kahjustatud kütteseade. Sellisel juhul soovitage kütteseade välja vahetada. Selle väljavahetamiseks võtke ühendust oma edasimüüja või teeninduskeskusega.

Suitsu ei teki.

Võimalikud põhjused ja lahendused:

Puudub hake.

Kontrollige, kas konteineris on haket, kui ei ole, siis täitke konteineri hakkega vastavalt juhistelet.

Niisked puitlaastud.

Valage laastud suitsugeneraatorist välja. Kui hake on vedru ümber kinni jäänud, proovige see ettevaatlikult näiteks kruvikeerajaga lahti kraapida. Täitke konteiner uue hakkega.

Vale puiduhakke fraktsioon.

Kui te ei kasuta originaalhaket, võib hakkpuru sõltuvalt fraktsioonist konteinerisse kinni jääda. Eemaldage hakkepuru konteinerist ja täitke see vastavalt juhistelet originaalhakkega

Laastud süttivad - suitsu ei teki.

Lülitage generaator välja ja oodake, kuni leek kustub.

Vajaduse korral eemaldage generaator ja kustutage leek.

Võimalikud põhjused ja lahendused:

Suitsevad puitlaastud, mis puutuvad kokku õhupuhangutega.

Kaitske suitsugeneraatorit tuule eest. Ärge ühendage suitsutusseadet korstnasse, see võib tekitada liiga suure tõmbe. Kasutage suitsuahju õues vastavalt kasutusjuhendile. Kui ülaltoodud sammud ei lahenda probleemi, tähendab see, et elektrikütteelement on kahjustatud. Võtke ühendust oma edasimüüja või teeninduskeskusega.

Puiduhaket ei keru suitsutamiselemendile.

Võimalikud põhjused ja lahendused:

IX. Tõrkeotsing

Kahjustatud söötja vedru.

Lülitage seade välja ja ühendage toitejuhe lahti. Oodake, kuni kütetekeha jahtub. Keerake vedru vastupäeva küttekeha küljest lahti ja eemaldage küttekeha küljest. Kontrollige, kas see on kahjustatud. Võtke ühendust edasimüüja või teeninduskeskusega.

Kahjustatud ventilator

Võtke ühendust oma edasimüüja või teeninduskeskusega.



Pistik ei ole korrektselt juhtpaneeliga ühendatud.

Kontrollige ühendust.

Pistik on määrdunud või märjaks muutunud.

Ühendage lahti ja puhastage ettevaatlikult.

Andurilt ei ole temperatuuri näidatud

Võimalikud põhjused ja lahendused:

Andur ei näita temperatuuri

Sond ei ole korrektselt juhtpaneeliga ühendatud.

Kontrollige ühendust.

Sondi pistik on määrdunud või märjaks muutunud.

Ühendage lahti ja puhastage ettevaatlikult.

Juhtpaneelil kuvatakse viga "E.rr".

Kahjustatud anduri või anduri kaabel .

Võtke ühendust teenindusega.

Ventilaator ei lülitu sisse.

Võimalikud põhjused ja lahendused:

Ei ole energiat.

Ühendage ventilaatori toitejuhe juhtpaneeliga, lülitage sisse ventilaatori nupp, ajapaneelil: vajutage ventilaatori nuppu - nupu kõrval

olev LED peaks põlema või vilkuma.

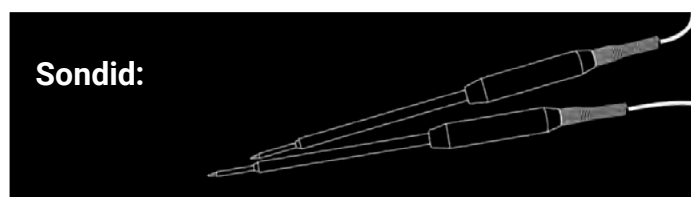
Kontrollige ventilaatori toitekaabli ühendust.

Elektriühenduse võib teha ainult kvalifitseeritud elektrik vastavalt rahvusvahelistele ja riiklikele elektripaigaldiste standarditele.

Lülitage seade välja ja ühendage toitejuhe lahti. Keerake lahti ja eemaldage ventilaator pistikupesast, kontrollige, et juhtmed oleksid õigesti kinnitatud.

Kui eespool kirjeldatud lahendused ei toimi, on temperatuurian-dur tõenäoliselt kahjustatud.

Võtke ühendust oma edasimüüja või teeninduskeskusega.



Andurilt ei ole temperatuuri näidatud

Võimalikud põhjused ja lahendused:

Sond ei ole korrektselt juhtpaneeliga ühendatud.

Kontrollige ühendust.

Sondi pistik on määrdunud või märjaks muutunud.

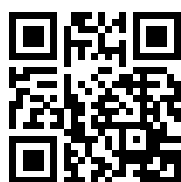
Ühendage lahti ja puhastage ettevaatlikult.

Juhtpaneelil kuvatakse viga "E.rr".

Kahjustatud anduri või anduri kaabel

Võtke ühendust teenindusega.

X. Borcooki taotlus



Borniaki suitsuahju uus Wi-Fi-kontroller võimaldab teil suitsutamisprotsessi täielikult oma mobiilseadmetest juhtida. Spetsiaalse BorCooki rakendusega saate:

Haldage oma suitsuahju kaugjuhtimisega. Reguleerige temperatuuri, tööaega ja suitsu tekke otse oma nutitelefoni või tahvelarvutist.

Kontrollida suitsutamisprotsessi reaalselt. Rakendus kuvab kambri praegused tööpõhimõtted ja toodete sisetemperatuuri (andurite abil).

Kasutage salvestatud programme. Valige valmis suitsutusprofiilid või looge oma retseptid.

Teavituste saamine. Rakendus teavitab teid, kui töötamisetaap on lõppenud, kui seatud temperatuur on saavutatud või kui laastud tuleb uuesti täita.

Kontrolleritarkvara uuendamine. Teie seade jääb alati ühilduvaks uusimate funktsioonidega.

Rakenduse BorCook installimine

Külasta veebisaiti www.borcook.com

Sealt leiate viimaseid uudiseid, otselinkid poodidesse ja tehnilise abi.

Laadige rakendus alla Google Playst või App Store'ist.

Looge kasutajakonto ja logige sisse. Järgige ekraanil olevaid juhiseid, et seostada rakendus oma suitsetajaga.