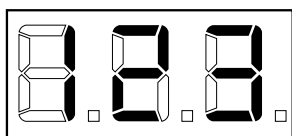


MODE D'EMPLOI DU FUMOIR ÉLECTRIQUE

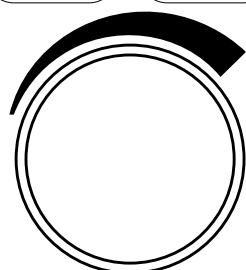
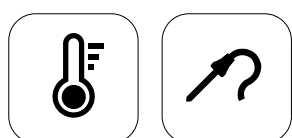
AVEC GÉNÉRATEUR DE FUMÉE POUR USAGE

BBDSW-70
BBDSW-150
UWDW-70
UWDW-150

TEMP    





Veuillez lire les notes ci-dessus

et des instructions. Cela permettra d'assurer la sécurité
et le confort d'utilisation de votre nouvel appareil.

Merci à l'équipe Borniak.

Table des matières :

- I Exigences de sécurité et précautions
- II Composition du kit
- III Spécifications techniques
- IV Construction et description fonctionnelle
- V Assemblage et installation
- VI Fonctionnement du panneau de commande électronique
- VII Démarrage initial / premier fumage
- VIII Méthode de soins
- IX Dépannage
- X. Demande de Borcook

I. Exigences de sécurité et précautions

Avertissement : Électricité

- L'appareil est réglé en usine pour fonctionner sur un courant alternatif monophasé (230V 1N~50 Hz).
- L'appareil est équipé d'un câble de raccordement d'une section de 3x1,5 mm² et d'une longueur d'environ 2 m, terminé par une fiche munie d'un contact de protection.
- La prise électrique doit être équipée d'une broche de protection. Une fois l'appareil installé, l'utilisateur doit avoir accès à la prise électrique.
- Vérifiez les points suivants avant de connecter l'appareil à la prise de courant :
 - le fusible et l'installation électrique doivent supporter la charge de l'appareil,
 - le circuit d'alimentation de la prise doit être protégé par un fusible de 16A minimum,
 - l'installation électrique doit être équipée d'un système de mise à la terre efficace répondant aux exigences des normes et réglementations en vigueur,
 - la prise électrique à laquelle l'appareil sera raccordé doit être protégée par un disjoncteur différentiel avec $I_r \leq 30\text{mA}$.
- Si le cordon d'alimentation ou la fiche sont endommagés, remplacez-les immédiatement pour éviter tout risque.
- Si vous utilisez une rallonge, assurez-vous qu'elle a une capacité de charge au moins égale à la charge nominale de l'appareil, un contact de protection efficace (mise à la terre), qu'elle est adaptée à un usage extérieur et porte la mention "pour usage extérieur", et qu'elle est entièrement déroulée.
- Les cordons d'alimentation doivent être disposés de manière à ne pas être pincés, à ne pas présenter de risque de traction ou de trébuchement accidentel, en particulier pour les enfants, et à ne pas entrer en contact avec les parties chaudes de l'appareil à quelque endroit que ce soit.
- Risque d'électrocution. Conservez le connecteur de la rallonge dans un endroit sec, en veillant à ce qu'il ne touche pas le sol, et n'immergez pas le cordon ou les fiches dans l'eau ou dans d'autres liquides.
- Le générateur de fumée ne doit pas être raccordé à l'alimentation électrique tant qu'il n'a pas été installé avec un dispositif adapté au raccordement d'un générateur de fumée.
- Débranchez l'appareil lorsqu'il n'est pas utilisé et avant de le nettoyer.
- En cas de panne ou de mauvais fonctionnement de l'appareil, débranchez-le de l'alimentation électrique.

Précautions

- Ne laissez pas l'appareil être inondé d'eau (par exemple lors d'un lavage ou si l'appareil est laissé à l'extérieur sans être couvert en cas de précipitations).
- Le générateur de fumée ne peut être utilisé qu'avec les fumoirs recommandés par le fabricant.
- L'utilisation d'accessoires non recommandés par le fabricant peut entraîner des dommages à l'appareil, pour lesquels le fabricant n'assume aucune responsabilité.
- Soyez extrêmement prudent lorsque vous manipulez des arêtes tranchantes lors du montage, du démontage et de l'utilisation de l'appareil.
- N'utilisez pas l'appareil à d'autres fins que celles prévues.
- L'appareil est destiné à un usage domestique uniquement.
- Ne laissez pas l'appareil allumé une fois le processus de fumage terminé.
- L'appareil doit être inaccessible aux animaux domestiques.
- Ne laissez pas les enfants utiliser l'appareil sans la surveillance stricte d'un adulte.
- Cet appareil n'est pas destiné à être utilisé par des personnes (y compris

des enfants) dont les capacités physiques, sensorielles ou mentales sont réduites ou qui n'ont pas les connaissances et l'expérience nécessaires, à moins qu'elles ne soient surveillées ou qu'elles n'aient reçu des instructions sur la manière d'utiliser l'appareil en toute sécurité.

- Les enfants ne doivent pas avoir un accès libre à l'appareil.
- L'appareil nécessite une surveillance stricte pendant son utilisation.
- Ne pas modifier l'appareil par rapport à son état d'origine.
- Votre nouvel appareil peut être équipé de sondes de température destinées à mesurer la température interne des produits. Assurez-vous que les sondes sont correctement connectées aux prises prévues à cet effet sur la partie inférieure du panneau de contrôle (voir la section Installation).
- Les sondes de température sont tranchantes et peuvent provoquer des blessures. Faites attention lorsque vous les utilisez, les installez et les retirez.
- Ne laissez pas les enfants manipuler eux-mêmes les sondes de température. N'utilisez les sondes que sous la surveillance d'un adulte.

Précautions - Risque d'incendie

- Évitez l'accumulation de graisse - videz et nettoyez régulièrement le bac de récupération pour éviter l'inflammation des graisses.
- N'utilisez que les copeaux de bois Borniak recommandés - n'utilisez pas de matériaux contenant des produits chimiques ou des résines susceptibles d'augmenter le risque d'inflammation.
- N'ouvrez pas brusquement la porte du fumoir - le contact de l'air avec les fumées et les graisses chaudes accumulées peut provoquer une inflammation.
- Soyez prudent à des températures élevées - les éléments chauffants, la graisse et les copeaux de bois incandescents peuvent être une source d'incendie.

Attention : emplacement

- Les câbles d'alimentation de l'appareil doivent être disposés de manière à ne pas entrer en contact avec les parties chaudes du boîtier.
- L'appareil est conçu pour être utilisé à l'extérieur, mais ne doit pas être exposé aux précipitations ou aux vents violents. - La solution optimale consiste à utiliser l'appareil dans des zones couvertes, abritées et bien ventilées.
- Ne pas utiliser l'appareil à l'intérieur. En cas d'utilisation sous un toit, une ventilation adéquate doit être assurée.
- N'utilisez pas l'appareil à proximité d'essence, d'autres liquides ou gaz inflammables, ou dans des endroits où des vapeurs inflammables peuvent être présentes.
- Ne pas utiliser l'appareil à proximité d'objets inflammables.
- Ne pas utiliser l'appareil en contact avec des objets fabriqués dans des matériaux qui ne résistent pas à des températures élevées.
- Nous recommandons de conserver un extincteur à proximité de l'appareil.
- Pour obtenir des informations sur la taille et le type d'extincteur appropriés, contactez les autorités locales ou le service des incendies.
- Ne pas brancher l'appareil à la prise de courant avant qu'il ne soit complètement assemblé.
- Ne déplacez pas l'appareil sans avoir au préalable retiré toutes les pièces mobiles à l'intérieur du fumoir, ainsi que le générateur de fumée.
- Ne pas raccorder l'appareil à une cheminée, à un évent ou à tout autre conduit susceptible de provoquer une circulation d'air forcée.
- Ne pas placer l'appareil en contact direct avec un mur. Une distance minimale de 30 cm doit être respectée.

I. Exigences de sécurité et précautions

⚠ Attention : température

- Certaines parties de l'appareil peuvent devenir très chaudes pendant l'utilisation. Il y a un risque de brûlure si l'appareil est manipulé sans précaution.
- Ne pas toucher les surfaces chaudes. Utiliser des gants de protection appropriés résistant aux températures élevées (par exemple, conformément à la norme DIN EN 407).
- Les enfants et les animaux domestiques ne doivent pas s'approcher de l'appareil sans surveillance, car il y a un risque de brûlure.
- Attendez que l'appareil soit complètement refroidi avant de le nettoyer.
- Ne pas utiliser d'essence, de kérosène, d'alcool ou d'autres substances inflammables pour nettoyer l'appareil.
- Les sondes peuvent devenir chaudes pendant le fonctionnement. Attendez qu'elles aient refroidi avant de les toucher. Il est recommandé de porter des gants de protection résistants à la chaleur (par exemple, selon la norme DIN EN 407).
- Ne retirez pas la sonde pendant le fonctionnement - il y a un risque de brûlure par la vapeur ou la graisse chaude.

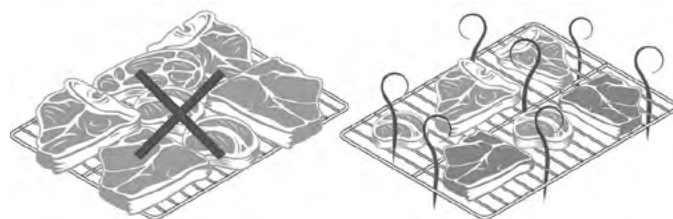
⚠ Guide d'utilisation

- N'utilisez pas le fumoir comme un four - évitez de maintenir des températures élevées pendant de longues périodes.
- Ne laissez pas l'appareil sans surveillance lorsqu'il fonctionne.
- Ne pas dépasser la température maximale de fonctionnement de l'appareil.
- Ne pas utiliser l'appareil avec des cordons électriques endommagés.
- N'utilisez pas le fumoir en cas de pluie, de vent fort ou de tempête.
- Ne pas placer l'appareil à proximité de substances inflammables.
- Évitez de porter des vêtements amples et attachez vos cheveux longs lorsque vous utilisez l'appareil.
- Ne déplacez pas l'appareil lorsqu'il fonctionne.
- Ne pas utiliser l'appareil à l'intérieur - l'appareil est destiné à être utilisé à l'extérieur uniquement.
- Ne placez pas l'appareil dans des endroits accessibles aux enfants et aux animaux domestiques.
- Ne pas toucher les parties chaudes de l'appareil, car il y a un risque de brûlure. Nous recommandons l'utilisation de gants de protection appropriés résistant aux températures élevées (par exemple, conformément à la norme DIN EN 407).
- Ne pas utiliser l'emballage pour couvrir l'appareil.
- Ne branchez l'appareil que sur une prise électrique ou une rallonge avec mise à la terre.
- Protéger l'appareil de la pluie et de l'eau.
- Débranchez l'appareil après chaque utilisation.
- Nettoyez soigneusement le fumoir après chaque utilisation.
- Ne couvrez pas l'appareil et ne placez aucun objet dessus pendant qu'il fonctionne.
- Vider le bac à cendres et à graisse toutes les 2 à 3 heures et le remplir d'eau fraîche.
- La prise électrique à laquelle l'appareil sera raccordé doit être protégée par un disjoncteur différentiel avec $I_r \leq 30$ mA.
- Ne placez pas l'appareil directement contre un mur - respectez une distance minimale de 30 cm.
- Lorsque l'on fume des aliments gras (et lorsqu'il y a (risque d'altération de la graisse), le bac de récupération doit être correctement fixé pour éviter que la graisse ne s'égoutte dessus. Nous recommandons d'utiliser

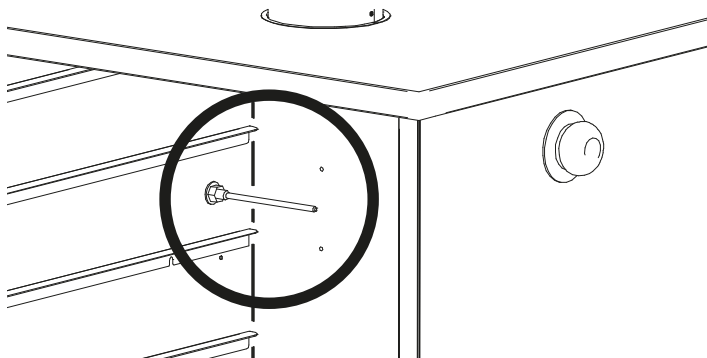
un plateau métallique supplémentaire pour recueillir la graisse. Le bac de récupération des graisses doit être placé au moins sur la deuxième étagère en partant du bas.

- Ne couvrez pas le capteur de température afin de vous assurer que l'appareil peut surveiller correctement les conditions de fonctionnement.

Note: Pour les modèles BB..., utiliser uniquement le bac à graisse d'origine fourni avec l'appareil. Si un remplacement est nécessaire, il ne doit pas couvrir toute la surface de l'appareil et doit laisser un espace d'au moins 5 cm entre ses bords et les parois de l'appareil. Cela permet d'assurer une bonne circulation de l'air et un fonctionnement sûr.



- Ne placez pas les produits de manière à obstruer la libre circulation de l'air, car cela pourrait nuire au fonctionnement de l'appareil.



Instructions sur la manipulation des déchets d'équipements électriques et électroniques (DEEE)

Conformément aux réglementations applicables en matière de protection de l'environnement, les déchets d'équipements électriques et électroniques (DEEE) ne doivent pas être éliminés avec les ordures ménagères. Les appareils électriques, tels que le fumoir Borniak, contiennent des composants qui nécessitent des procédures d'élimination appropriées.

Comment traiter les déchets d'équipements ?

Ne pas jeter avec les ordures ménagères

Les appareils marqués du symbole de la poubelle barrée ne doivent pas être jetés avec les autres ordures ménagères.

Points de collecte des DEEE

Les équipements usagés doivent être déposés dans des points de collecte désignés ou confiés à des entreprises de recyclage agréées. Vous trouverez des informations sur le point de collecte le plus proche sur le site web des autorités locales ou auprès du revendeur de l'équipement. Retourner l'équipement au fabricant ou au revendeur
Dans le cadre du système de responsabilité du producteur, les déchets d'équipement peuvent être retournés au revendeur lors de l'achat d'un

II. Ce qui est inclus

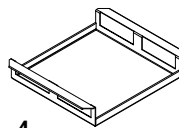
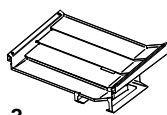
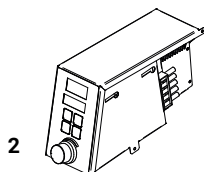
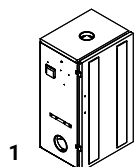


Les illustrations ne reflètent pas les dimensions réelles des pièces :

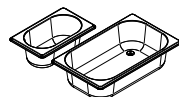
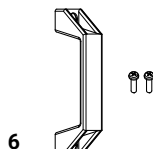
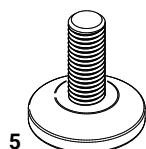
* le type de prise dépend du pays de distribution

** le type et la quantité dépendent du modèle

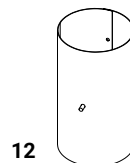
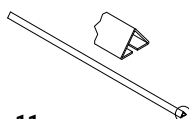
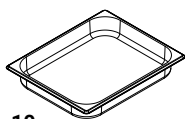
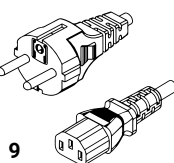
Fumoir UWDT/BBDST



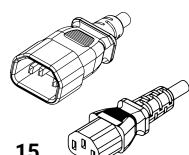
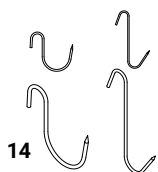
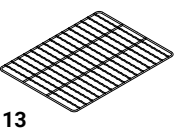
- 1 Fumoir
- 2 Panneau de contrôle
- 3 Bac d'égouttage
- 4 Condensateur



- 5 Pieds réglables 4 pcs.
- 6 Poignée de porte + vis 2 pièces
- 7 Poignées de transport 2 pièces
- 8 Conteneur d'eau et de graisse

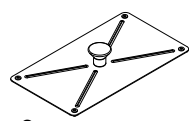
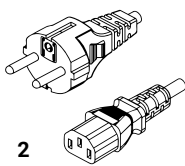
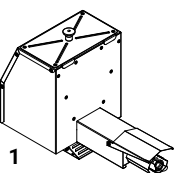


- 9 Câble d'alimentation EU* - C13
- 10 bacs GN 1/2 (version BB uniquement)
- 11 Barres transversales pour la suspension 3 pcs.
- 12 Cheminée avec registre



- 13 Étagère pour fumeurs**
- 14 Crochets fumeurs**
- 15 Câble d'alimentation C12-C13
- 16 Copeaux de bois à fumer 3x2L

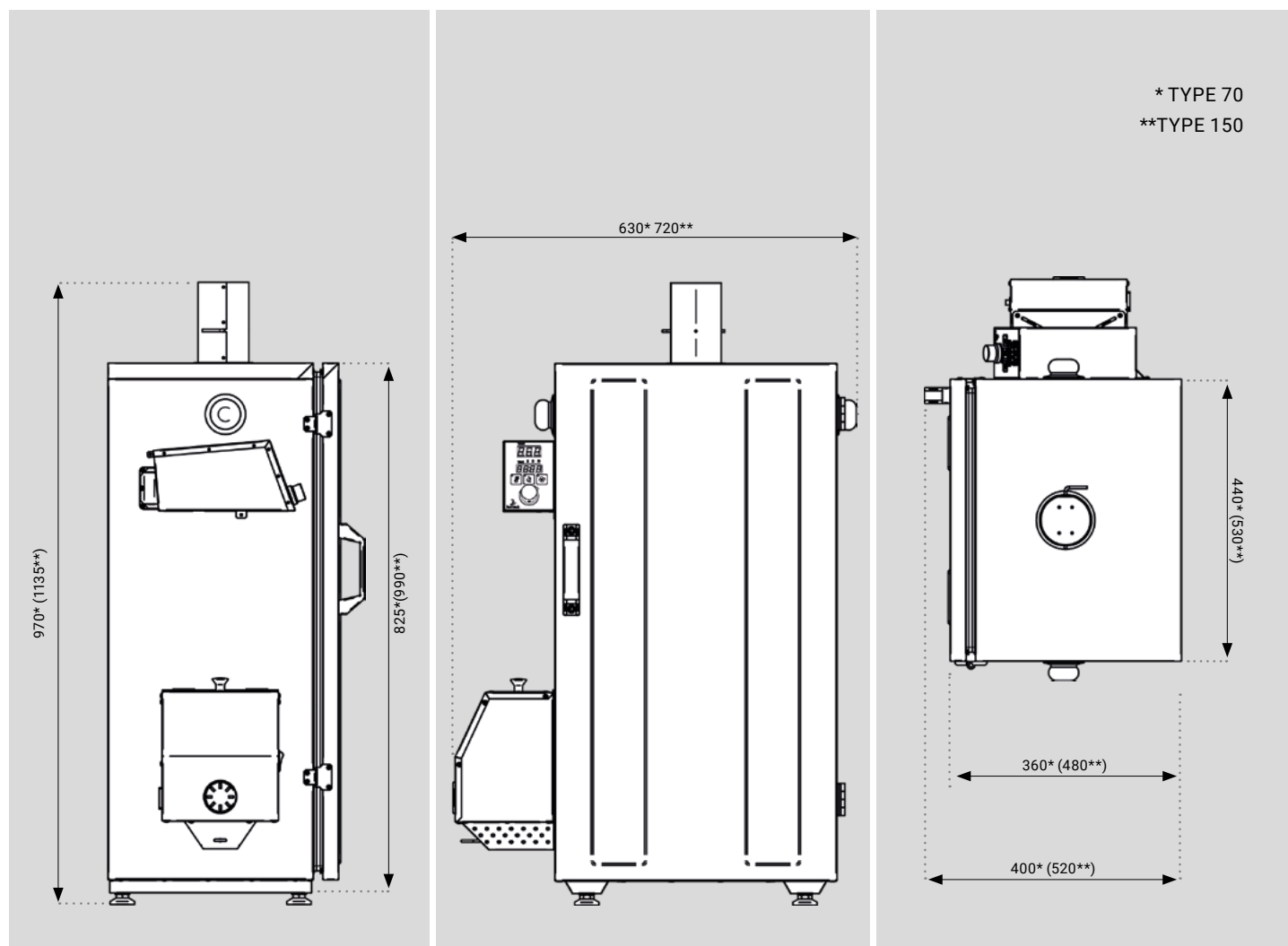
GD-01/GDS-01 Générateur de fumée



- 1 Générateur de fumée
- 2 Câble d'alimentation EU* - C13
- 3 Couvercle du générateur
- 4 Copeaux de bois à fumer 2x2L

III. Paramètres techniques

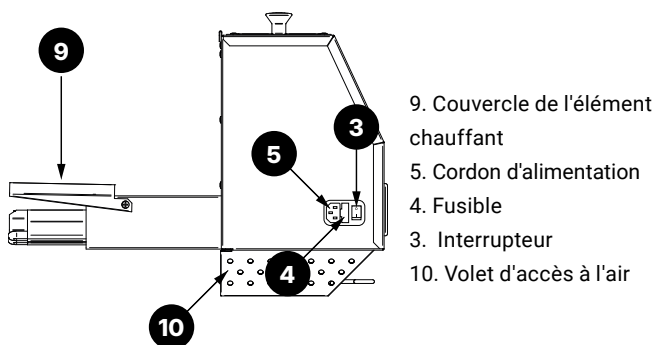
PARAMÈTRES TECHNIQUES : FUMOIR, GÉNÉRATEUR DE FUMÉE ET ARMOIRES					
MODÈLE/TYPE	UWDW-70	BBDSW-70	UWDW-150	BBDSW-150	GD-01, GDS-01
TENSION NOMINALE	230 V	230 V	230 V	230 V	230 V
PUISSANCE	615 W	1115 W	1515 W	2015 W	115 W
PUISSANCE DU CHAUFFAGE DE LA CHAMBRE	500 W	1000 W	1400 W	1900 W	110 W
FUSIBLE	8A (1,25A)	10A (1,25A)	8A (1,25A)	10A (1,25A)	1,25 A
CAPACITÉ DE LA CHAMBRE	70 L	70 L	150 L	150 L	2L
TEMPÉRATURE MAXIMALE	120°C	150°C	120°C	150°C	-
INDICE DE PROTECTION DU BOÎTIER CONTRE LES AGRESSIONS	IP20				
DIMENSIONS EXTÉRIEURES					
LARGEUR [mm]	630		720		360
PROFONDEUR [mm]	400		520		180
HAUTEUR [mm]	970		1135		250
DIMENSIONS INTÉRIEURES UTILISABLES					
LARGEUR [mm]	395		485		-
PROFONDEUR [mm]	300		420		-



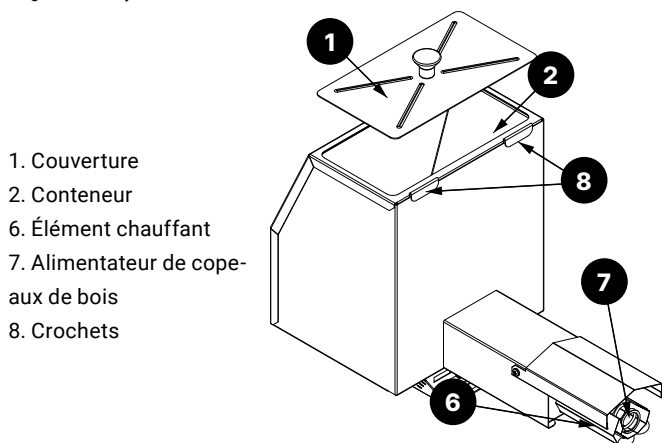
IV. Conception et description de l'opération

Générateur de fumée GD-01/GDS-01

widok generatora dymu 1



widok generatora dymu 1



Principe du générateur

- Après le démarrage du générateur de fumée, le dispositif d'alimentation en copeaux de bois (7) commence à tourner et l'élément chauffant (6) commence à chauffer. L'alimentateur transporte continuellement les copeaux du conteneur (2) vers la surface de l'élément chauffant.
- Le dispositif d'alimentation transporte continuellement les copeaux du conteneur (2) à la surface de l'élément chauffant, où ils commencent à brûler en raison de la température, produisant ainsi de la fumée.
- Les copeaux fumants sont déplacés le long de l'élément chauffant (6) et tombent dans un récipient contenant de l'eau, ce qui empêche la poursuite de la combustion et garantit la sécurité.

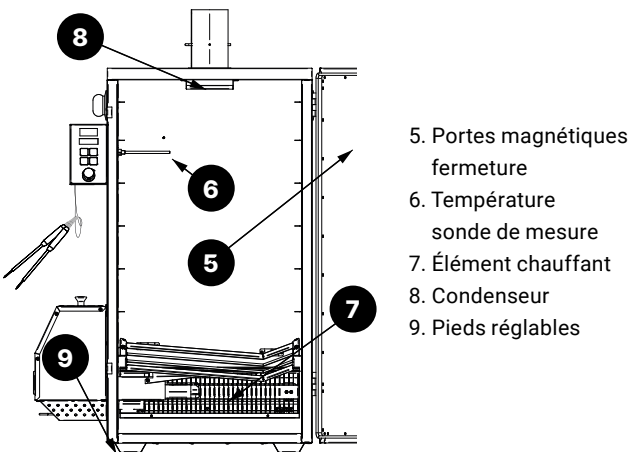
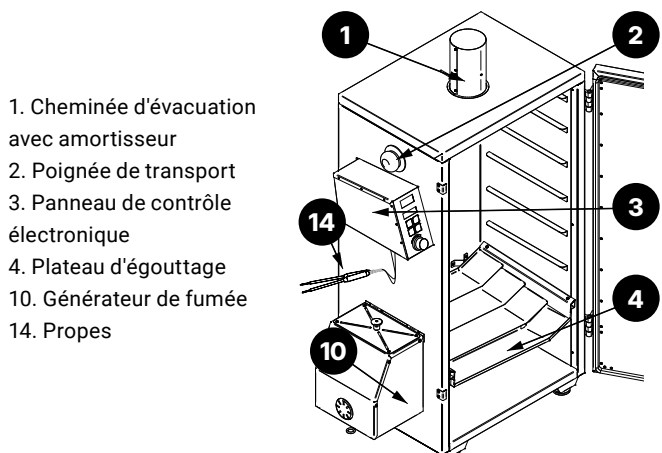
L'appareil comporte deux plateaux : l'un pour éteindre les copeaux qui tombent et l'autre pour recueillir la graisse des produits fumés. Le fumoir consomme environ 250 ml de copeaux de bois par heure. Une seule charge du générateur (environ 2 litres de copeaux de bois) suffit pour 6 à 8 heures de fumage.

Tous ces éléments garantissent un fumage précis et efficace, assurant d'excellents résultats avec un minimum d'effort de la part de l'utilisateur.



Lorsque vous fumez des aliments gras (et lorsqu'il y a un risque de fonte des graisses), le plateau d'égouttage doit être correctement fixé pour éviter que la graisse ne s'écoule dessus. Nous recommandons d'utiliser un plateau métallique supplémentaire pour recueillir la graisse. Le bac de récupération de la graisse doit être placé au moins sur la deuxième étagère en partant du bas.

Chambre à fumée



Les panneaux de contrôle Wi-Fi permettent de connecter des sondes de mesure, qui fournissent une mesure précise de la température à l'intérieur de la viande. La pointe de la sonde doit être placée précisément au centre du plus gros morceau de viande, en évitant tout contact avec l'os. Ce positionnement des sondes permet à l'utilisateur de contrôler la température du produit en temps réel afin d'atteindre le niveau de traitement thermique idéal.

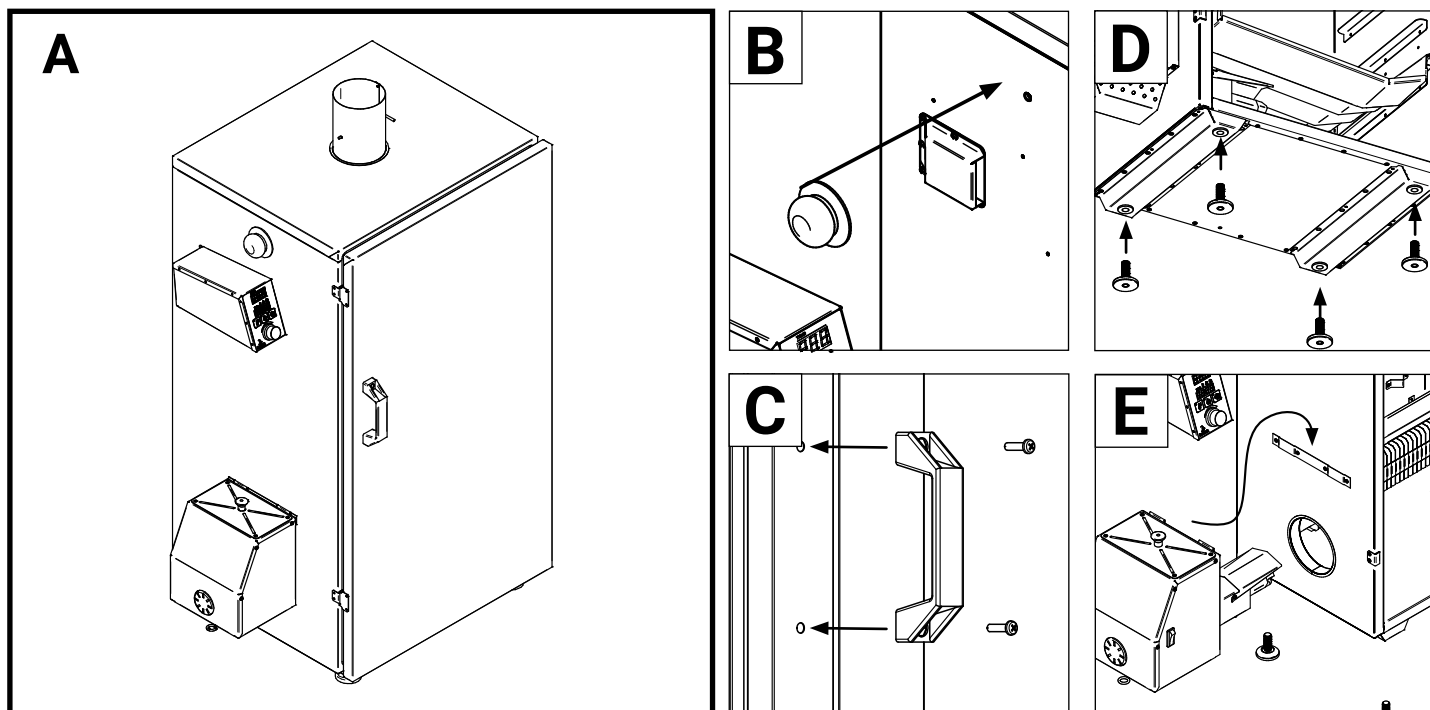
Description de l'opération :

Le fumoir fonctionne selon le principe de la production contrôlée de fumée et du maintien d'une température appropriée, deux éléments cruciaux dans le processus de fumage. Voici comment les différents composants de l'appareil fonctionnent ensemble :

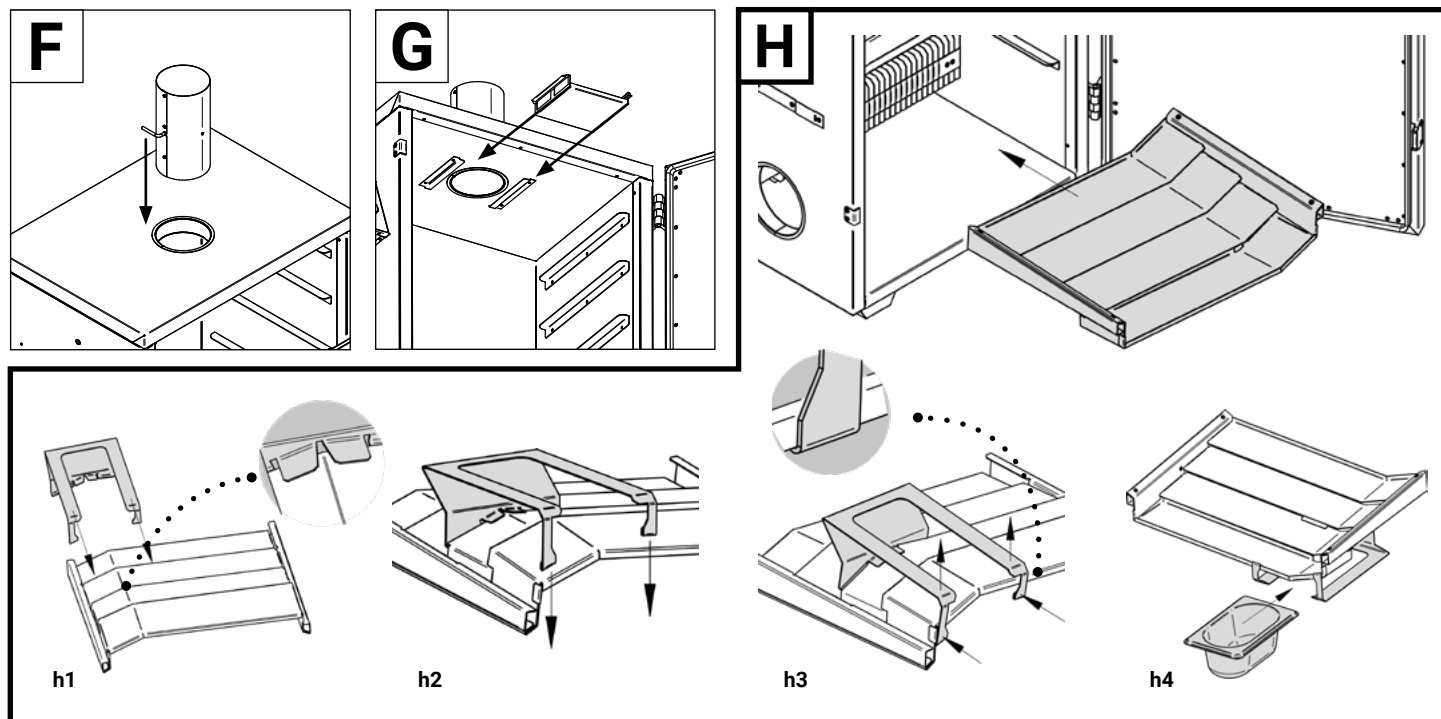
Le générateur de fumée (10) produit une fumée régulière, ce qui est essentiel pour un fumage correct de vos produits. La cheminée avec registre (1) sur le dessus du fumoir permet de régler la densité de la fumée dans la chambre et de l'adapter au type de produits fumés. L'élément chauffant avec radiateur (7) maintient la température souhaitée dans la chambre. Il suffit de sélectionner la température souhaitée sur le panneau de commande (3) et l'élément chauffant l'ajuste automatiquement. Le condenseur (8) permet d'éviter que la condensation de la fumée ne s'égoutte sur vos produits.

Le bac de récupération (4) protège l'élément chauffant et le générateur des jus et des graisses provenant des aliments fumés.

V. Assemblage et installation

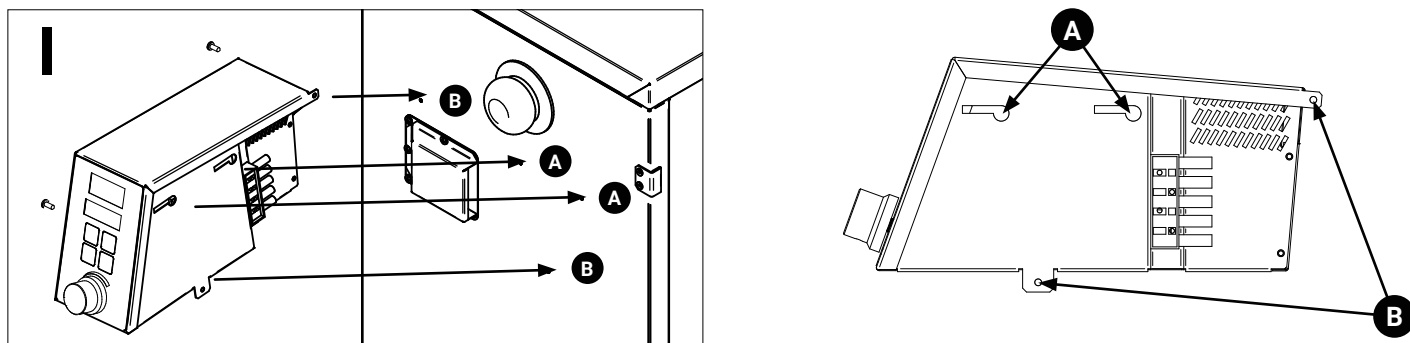


A) Sortez l'appareil de sa boîte, éliminez tout emballage superflu et lisez le manuel d'utilisation. **B)** Fixer les poignées de transport. **C)** Fixer la poignée de porte. **D)** Placez l'appareil à l'endroit approprié, inclinez-le légèrement, vissez les pieds dans les douilles situées sous l'appareil et ajustez-les pour vous assurer que l'appareil est de niveau et droit. **E)** Insérez l'élément chauffant du générateur de fumée dans le trou situé sur la paroi gauche. Inclinez légèrement le générateur pour le fixer aux crochets. **F)** Insérez la cheminée dans l'ouverture située sur le dessus du fumoir, en veillant à ce que le registre ne soit pas complètement fermé afin d'assurer un échange d'air adéquat dans la chambre. Nous recommandons de ne pas fermer le registre à plus de 70 % du débit d'air. **G)** Faites glisser le condenseur sous la cheminée.



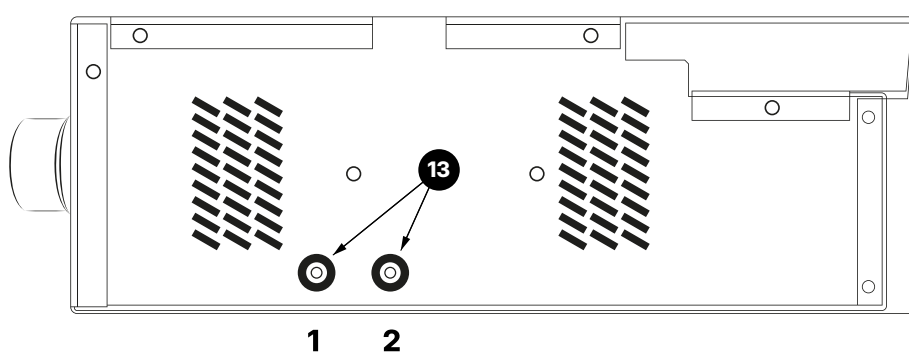
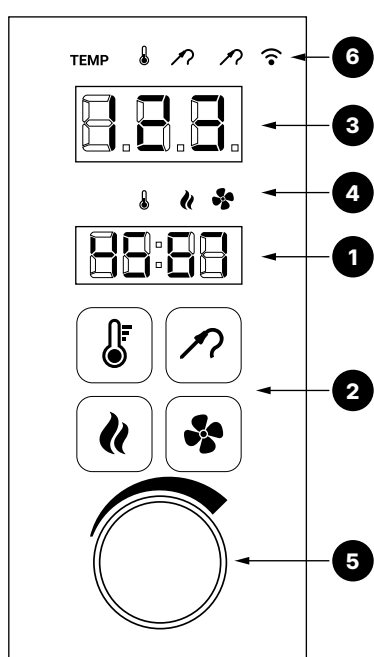
H) Installez le support du plateau d'égouttage avant d'insérer le plateau d'égouttage. Pour ce faire, retournez le plateau et insérez les crochets comme indiqué dans la figure. **h1)** Fixez ensuite la poignée sur le bord du plateau, comme indiqué sur la figure. **h2)** et **h3)**. Retournez le plateau, placez-le dans le fumoir et insérez le plateau comme indiqué dans la figure. **h4)**.

V. Assemblage et installation



I) Desserrer les vis (point B) du boîtier du fumoir. Montez le panneau électronique de manière à ce que les trous du panneau soient alignés avec les vis (point A). Faites glisser le panneau vers la paroi arrière du fumoir jusqu'à ce que les connecteurs du panneau et du fumoir se connectent. Insérez et serrez les vis aux endroits appropriés (point B).

VI. Utilisation du panneau de contrôle électronique



Description :

- 1 Affichage du contrôleur horaire
- 2 Touches de fonction
- 3 Affichage du régulateur de température
- 4 LED d'information pour l'affichage (1)
- 5 Bouton de réglage de la température
- 6 LED d'information pour l'affichage (2)

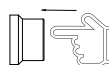
- 7 Prise de courant pour le générateur de fumée
- 8 Interrupteur principal
- 9 Fusible
- 10 Connecteur électrique - connexion à la chambre
- 11 Prise de courant - connexion à l'alimentation électrique
- 12 Prise d'alimentation du déshumidificateur
- 13 Prises pour la sonde 1 et la sonde 2

Connexion:

Avant de procéder au raccordement, il faut s'assurer que l'appareil est déconnecté de la source d'alimentation. Montez d'abord le panneau sur l'armoire à l'aide de la prise (10), en suivant les instructions du chapitre "Assemblage et installation". Si vous utilisez un déshydrateur (accessoire en option, non fourni avec l'appareil), connectez-le à la prise d'alimentation du déshydrateur (6). Branchez le générateur de fumée à la prise d'alimentation du générateur (7) et le câble d'alimentation principal à la prise (11). Veillez à ce que toutes les fiches soient correctement insérées afin d'éviter d'endommager l'appareil ou de le faire fonctionner de manière incorrecte.

Modification de la température de consigne.:

Appuyer sur le bouton



Régler la température souhaitée

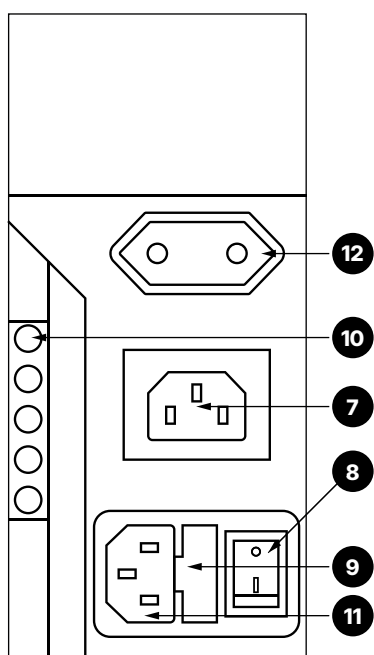


Appuyer à nouveau

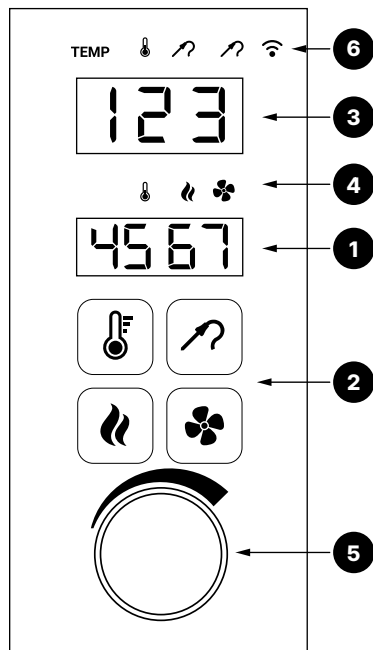


Connexion et réglage des sondes de température.

Les sondes sont terminées par une fiche jack de 3,5 mm. Branchez-les sur les deux prises situées au bas du panneau (point 13). Les prises sont marquées d'une gravure permanente de "1" et "2", ce qui permet d'identifier facilement quelle sonde est responsable de quelle lecture. Les fiches doivent être insérées jusqu'à la butée. L'appareil détecte automatiquement les sondes connectées - aucune configuration n'est nécessaire. Il s'agit d'une solution rapide et intuitive qui augmente le confort d'utilisation et la précision des mesures.



VI. Utilisation du panneau de contrôle électronique



Réglage de l'heure:

Pour régler l'heure d'une fonction donnée, appuyez sur la touche appropriée* et la maintenir pendant 2 secondes

Sur l'écran (1), les deux premiers champs pour le réglage de l'heure commencent à clignoter. Tournez le bouton (5) pour régler la valeur appropriée et confirmer en appuyant sur le bouton.

Les deux champs suivants pour le réglage des minutes commencent à clignoter sur l'écran. Tournez le bouton (5) pour régler la valeur appropriée et confirmer en appuyant sur le bouton.

La minuterie démarre* et le temps d'une fonction donnée est décompté, l'indicateur commence à clignoter. Une fois le compte à rebours terminé, la fonction s'éteint automatiquement.

Réglage de l'heure : Le symbole en surbrillance (4) indique la fonction actuellement sélectionnée pour laquelle l'heure est affichée (1). En tournant le bouton (5), vous pouvez modifier le symbole en surbrillance (4) et la durée de la fonction affichée **Temps d'arrêt :** Suivez les instructions pour régler l'heure. Réglez la valeur sur **00:00**

Mesure de la température à l'aide de sondes

L'appareil permet de mesurer la température interne des produits à l'aide de sondes de mesure.

Pour utiliser cette fonction :

1. Connectez le câble de la sonde à la prise prévue à cet effet sur le panneau de contrôle.
2. placer la pointe de la sonde exactement au centre du plus gros morceau de viande.
3. La température de la sonde s'affiche sur l'écran de température(3).
4. ne pas toucher la sonde immédiatement après avoir fumé - elle peut être chaude.

Pour que le fumoir s'éteigne lorsque la bonne température est atteinte à l'intérieur de la viande, réglez la température souhaitée sur le panneau de commande. En appuyant sur le bouton de la sonde, on passe de l'affichage de la température de la chambre à celui des températures de la sonde 1 et de la sonde 2. Lorsque la sonde correspondante est affichée, appuyez sur le bouton(5) pour régler la température cible et confirmez la sélection par un second clic. Lorsque la sonde a atteint la température de consigne, l'appareil s'éteint automatiquement. Si vous avez défini des températures de consigne pour les deux sondes, le fumoir ne s'éteindra que lorsque les températures des deux sondes seront atteintes.



Vous pouvez régler la durée de fonctionnement de chacune des trois fonctions, à savoir le chauffage, le générateur de fumée ou le déshydrateur. Si la durée n'a pas été réglée, l'écran (1) indique le temps écoulé depuis que la fonction a été activée. Le régulateur électronique de température atteint la température réglée en activant et désactivant cycliquement l'élément chauffant du fumoir, ce qui permet de maintenir une température constante et réglée.



Activation du chauffage : Démarrer le panneau de contrôle à l'aide de l'interrupteur (8), appuyer sur sur le panneau de commande. Le voyant s'allume et la fonction de chauffage est activée.



Activation du générateur de fumée : Avant d'activer le générateur de fumée, assurez-vous qu'il est correctement positionné conformément aux instructions de la section "Assemblage et installation". Assurez-vous que le bouton d'alimentation du générateur de fumée est allumé. Démarrez ensuite le panneau de contrôle à l'aide de l'interrupteur (8). Appuyez sur sur le panneau de commande. Le voyant du bouton s'allume, indiquant que le générateur de fumée a été activé.



Activation du déshydrateur (facultatif) : Avant de l'activer, assurez-vous que le déshydrateur est correctement connecté au fumoir conformément aux instructions. (N'oubliez pas que le déshydrateur ne peut pas être connecté à l'armoire en même temps que le générateur de fumée !) Démarrez le panneau de commande à l'aide de l'interrupteur (8). Appuyez sur sur le panneau de commande. Le voyant du bouton s'allume, indiquant que le déshydrateur a été activé. Remarque : lorsque le déshydrateur est activé, le générateur de fumée s'éteint.



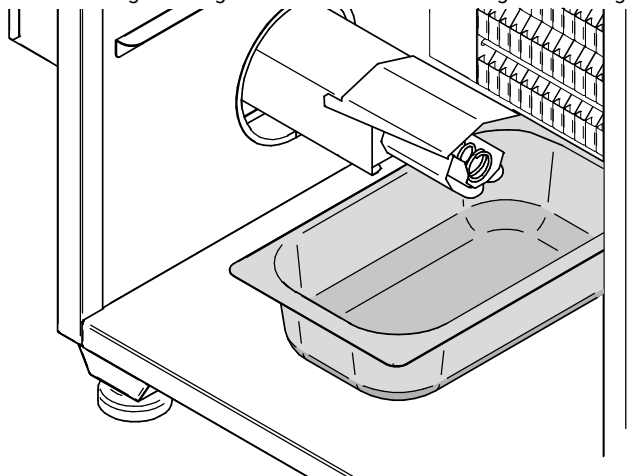
Mise en marche des sondes 1 et 2 : Assurez-vous que les sondes sont correctement connectées au contrôleur WiFi avant de les mettre en marche. Rappelez-vous : Activez le panneau de contrôle à l'aide de l'interrupteur (2). Appuyez sur sur le panneau de commande. Le voyant du bouton s'allume, indiquant que la (les) sonde(s) a (ont) été mise(s) en marche.

Presse courte - permet d'activer ou de désactiver la fonction **Appui long 2 secondes** - fixe l'heure **L'indicateur est allumé** - est activée. **L'indicateur clignote** - fonction activée avec minuterie

VII. Première mise en service / première cigarette

Préchauffage

1. Remplissez le grand bac à moitié d'eau et placez-le sous l'élément chauffant du générateur. Assurez-vous que la lèche-frite est correctement placée dans le bac de récupération. Placez les copeaux de bois de fumage fournis avec l'appareil dans le récipient du générateur. Réglez le registre de la cheminée à un angle de 45 degrés.



2. Branchez le générateur et le fumoir sur un réseau électrique de 230 V avec une mise à la terre de protection. Allumez le générateur de fumée et le fumoir. Sur le panneau électronique, réglez la température à environ 80°C (voir : Comment utiliser le panneau de contrôle électronique).

3. Préchauffer le fumoir pendant environ 2 heures. Cette opération permet d'éliminer les odeurs technologiques et de créer un premier assaisonnement de l'appareil. Une fois le processus de préchauffage terminé, vous pouvez commencer le fumage proprement dit.

Première cigarette

Méthode générale de fumage de la viande et du poisson :

1. Versez de l'eau dans le bac à copeaux brûlés. Réglez le registre de la cheminée à un angle de 45 degrés.

2. Préchauffez le fumoir à 60°C et une fois la température souhaitée atteinte, placez les produits dans le fumoir. Veillez à ce qu'il y ait des copeaux de bois dans le récipient du générateur de fumée, puis mettez le générateur de fumée en marche.

3. Fumer pendant 2 à 3 heures, puis augmenter la température à 90°C et continuer à fumer jusqu'à ce que les produits atteignent la bonne température interne.

N'oubliez pas !

Tout produit que vous avez l'intention de fumer doit être sec. Les viandes humides ou insuffisamment séchées peuvent dégager un excès d'humidité, ce qui peut donner un goût amer et des traces disgracieuses sur les produits. Plus les produits sont secs, plus le temps de fumage est court.

Le temps nécessaire pour atteindre la température appropriée à l'intérieur des produits dépend de leur taille. Plus la section est grande, plus le temps de fumage est long. Pour le poisson et les saucisses, il faut compter environ 1 heure, pour les filets 1 à 2 heures et pour le jambon 3 à 4 heures.

Visitez notre site web pour des recettes détaillées et des méthodes de fumage.



Les premières fumées commenceront à se dégager vers la fin de l'année.

5 minutes après le début du processus.

L'utilisation du fumoir ne nécessite pas de compétences particulières.

vous permettant d'obtenir d'excellents résultats de fumage avec un minimum d'effort.

- L'appareil ne peut pas atteindre une température inférieure à la température ambiante de la chambre.

- Si vous n'utilisez pas l'adaptateur de fumée froide, la température de la chambre peut atteindre 70°C en fonction du modèle de fumoir et des conditions météorologiques. En effet, en brûlant les copeaux de bois, le générateur de fumée produit de la chaleur, ce qui augmente la température à l'intérieur de l'appareil.

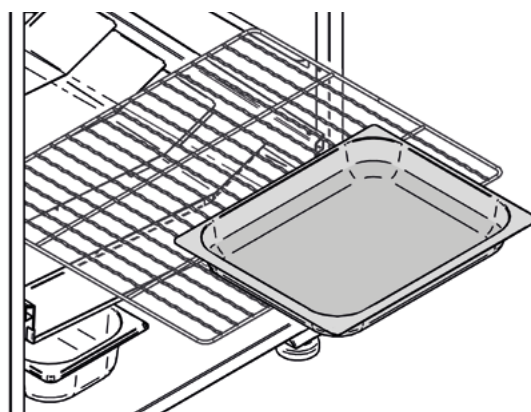
- Avant que la température souhaitée ne soit atteinte, le processus de chauffage ralentit pour éviter de dépasser la valeur réglée. Il peut s'écouler un certain temps avant que l'appareil n'atteigne la température cible.

- Le conteneur du générateur de fumée ne doit être rempli que de copeaux de bois à fumer recommandés par le fabricant de l'appareil.

- Le bac à copeaux brûlés doit être nettoyé et rempli d'eau toutes les 2 à 4 heures.



Les températures élevées peuvent provoquer la fonte des graisses. Utilisez un plateau supplémentaire (ne le placez pas sur le plateau séparateur) pour éviter que l'excès de graisse ne s'écoule sur le plateau séparateur.



Le positionnement correct du plateau est illustré dans la figure ci-dessus.

Sondes

Si vous utilisez un thermomètre à sonde dans la viande, assurez-vous qu'il est inséré profondément et avec précision pour obtenir une lecture fiable de la température avant de la placer dans la chambre de fumage. Grâce à la sonde, le processus de fumage peut être achevé exactement lorsque la température cible à l'intérieur du produit est atteinte. Des directives détaillées peuvent être trouvées sur le site web du fabricant ou dans la base de données des recettes.

VIII. Comment entretenir votre fumeur

Notes

- Avant de commencer le nettoyage, assurez-vous que l'armoire est déconnectée de l'alimentation électrique.
- Lorsque vous nettoyez l'intérieur du fumeur, faites particulièrement attention aux éléments fins afin d'éviter les coupures.
- N'utilisez pas de produits contenant du chlore, de l'eau de Javel, des acides forts ou des alcalis pour le nettoyage. Avant d'utiliser un produit, testez-le dans un endroit peu visible.
- N'utilisez pas de nettoyeur à haute pression, car cela pourrait endommager l'élément chauffant électrique de la chambre de fumage.

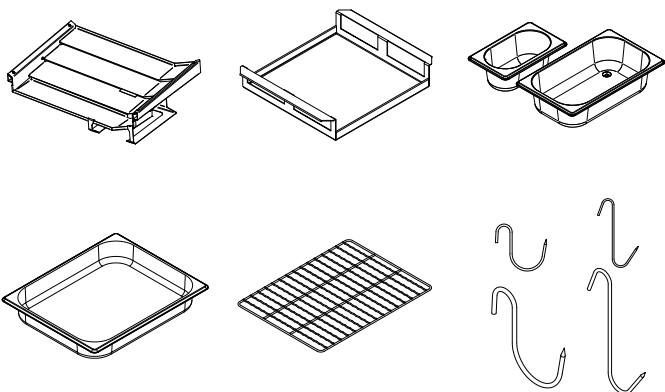


L'idée reçue selon laquelle il n'est pas possible de préparer d'autres produits dans le même fumeur après avoir fumé du poisson est erronée. L'arôme d'un produit n'influence pas le goût ou l'odeur d'un autre.

Nettoyage des accessoires



Les éléments tels que le bac de récupération, le condenseur, les plateaux, les barres transversales, les grilles ou les crochets peuvent être lavés au lave-vaisselle.



Nettoyage de l'intérieur



Nettoyez le fumeur à l'aide d'un nettoyant pour acier inoxydable ou d'un mélange d'eau et de liquide vaisselle avec un chiffon rugueux ou une éponge. Évitez les brosses métalliques qui pourraient rayer la surface. Après le nettoyage, rincez à l'eau et séchez avec un chiffon.

Nettoyage de la sonde sondes de mesure



Après refroidissement, nettoyez délicatement la sonde avec de l'eau et du liquide vaisselle, sans immerger l'ensemble du tube dans l'eau.

N'utilisez pas de produits chimiques agressifs ni de brosses métalliques, car cela pourrait endommager l'extrémité de la sonde.

Nettoyage du boîtier Acier inoxydable



Si le boîtier présente des dépôts de graisse ou de saleté, nettoyez le fumeur à l'aide d'un produit de nettoyage pour acier inoxydable ou d'un mélange d'eau et de savon à vaisselle. La surface en acier doit être nettoyée à l'aide d'un chiffon ou d'une éponge rugueuse. Évitez les brosses métalliques grossières qui risquent de rayer la surface. Après avoir nettoyé la surface, il est recommandé d'utiliser un produit d'entretien pour les surfaces en acier inoxydable poli. Ces produits referment les pores fins à l'aide d'une fine couche protectrice antistatique et donnent à la surface une belle brillance.

Nettoyage du boîtier Acier aluzinc



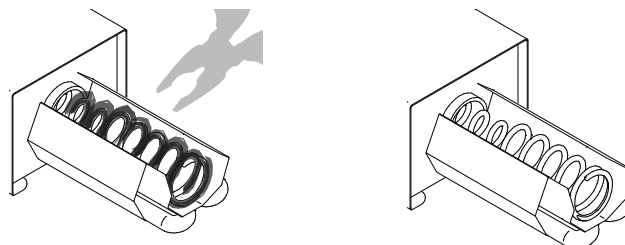
Remarque :

- Ne pas utiliser de poudres à récurer, de solvants nitrés, de solutions chlorées, d'agents de nettoyage aromatiques ou d'agents contenant du chlorure d'ammonium ou des sels de sodium.
 - Un frottement important peut endommager le revêtement de la tôle.
- Si le boîtier présente des dépôts de graisse ou de saleté, nettoyez-le avec un mélange d'eau et de liquide vaisselle, à l'aide d'un chiffon doux ou d'une éponge. Évitez les brosses métalliques grossières qui risquent de rayer la surface. Pour les taches plus importantes, utilisez un détergent doux pour les surfaces en aluminium et galvanisées. Testez toujours le nettoyant dans un endroit peu visible pour vous assurer qu'il ne présente aucun danger pour la surface à nettoyer.

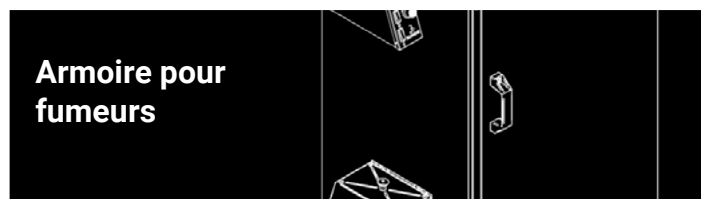
Nettoyage du générateur de fumée



Pendant le fonctionnement de l'appareil, des dépôts de fumée se forment sur certaines parties de la puce, qui doivent être nettoyées et enlevées toutes les 6 à 8 heures de fonctionnement du générateur. Pour ce faire, utilisez une pince, une brosse métallique ou un autre instrument contondant. Le fait de ne pas enlever les dépôts de fumée peut entraîner un mauvais fonctionnement de l'appareil, voire des dommages dans le pire des cas.



IX. Dépannage



Le fumoir ne chauffe pas.

Causes possibles et solutions :

Vérifier la température de consigne

Pour régler la température souhaitée, appuyez sur le bouton, réglez la valeur appropriée, puis appuyez à nouveau sur le bouton pour confirmer. Panneau de minuterie : Appuyez sur la touche de température - le voyant situé à côté de la touche doit s'allumer ou clignoter pour indiquer que le réglage de la chaleur a été activé.

Élément chauffant endommagé

Lorsque l'élément chauffant fonctionne, le point situé dans le coin inférieur droit de l'écran d'affichage de la température doit s'allumer ou clignoter. Cela indique que l'élément chauffant fonctionne. Si le voyant est allumé et que le chauffage ne fonctionne pas, contactez votre revendeur ou votre centre de service.

Si le panneau de commande fonctionne correctement mais que le fumoir ne chauffe pas. Veuillez contacter votre revendeur ou votre centre de service. Un élément chauffant endommagé peut en être la cause.

La mise en marche du chauffage provoque un court-circuit.

Causes possibles et solutions :

Le raccordement électrique ne peut être effectué que par un électricien qualifié, conformément aux normes internationales et nationales relatives aux installations électriques.

La connexion est devenue humide.

Mettez l'appareil hors tension, puis débranchez le câble d'alimentation du panneau de commande. Retirez le panneau de l'armoire du fumoir, dévissez et retirez le boîtier du connecteur et vérifiez qu'il n'y a pas d'humidité autour des fils. Si c'est le cas, séchez la connexion. Branchez ensuite le panneau de commande conformément aux instructions et vérifiez si le problème est résolu.

Installation électrique ou élément chauffant électrique endommagé

Mettez l'appareil hors tension et débranchez le câble d'alimentation. Dévissez et retirez le couvercle de l'élément chauffant principal. Déconnectez les fils de l'élément chauffant, fixez-les avec du ruban isolant pour vous assurer qu'ils n'entrent pas en contact les uns avec les autres ou avec le boîtier et pour éviter tout contact humain. Branchez l'appareil et mettez le chauffage en marche. Si l'armoire provoque un court-circuit, c'est que l'installation électrique est endommagée. Dans le cas contraire, l'élément chauffant électrique est endommagé. Veuillez contacter votre revendeur ou votre centre de service.

La température ne monte que jusqu'à environ 80-100°C malgré une valeur plus élevée, ou le chauffage prend beaucoup plus de temps que d'habitude.

Causes possibles et solutions :

Ne pas raccorder l'appareil à une cheminée ou à un système de ventilation, car l'air pourrait être aspiré hors de la chambre, ce qui entraînerait son refroidissement. Cela crée également un risque d'inflammation des copeaux de bois et d'incendie dans le fumoir.

Conditions météorologiques

Assurez-vous que les conditions météorologiques sont favorables, par

exemple qu'il n'y a pas de vents forts ou de températures très basses.

Dans de telles conditions météorologiques extrêmes, le fumoir peut avoir des difficultés à atteindre la température réglée.

Interrupteur thermique endommagé

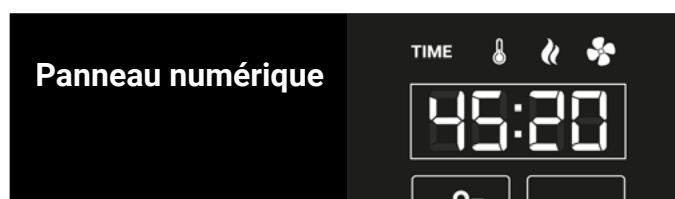
Si les étapes énumérées ci-dessus n'ont pas permis de résoudre le problème, cela signifie que l'interrupteur thermique est endommagé. Dans ce cas, contactez votre revendeur ou un centre de service pour diagnostiquer et réparer l'appareil.

La température chauffe d'abord la chambre jusqu'à une certaine valeur, puis diminue d'environ 30°C et augmente à nouveau.

Causes possibles et solutions :

- Interrupteur thermique endommagé

Si c'est le cas, contactez votre revendeur ou votre centre de service pour diagnostiquer et réparer l'appareil.



Le panneau affiche le message d'erreur "E.rr." après la connexion et l'activation

Causes possibles et solutions :

Pas de connexion entre le panneau et l'armoire.

Mettez l'appareil hors tension (8), puis débranchez le câble d'alimentation du panneau de contrôle. Retirez le panneau du fumoir et assurez-vous qu'il n'y a pas de corps étrangers dans le connecteur (10). Branchez le panneau de contrôle conformément aux instructions et vérifiez si le problème est résolu.

Les fils de la sonde de température sont desserrés.

Le raccordement électrique ne peut être effectué que par un électricien qualifié, conformément aux normes internationales et nationales relatives aux installations électriques.

Coupez l'alimentation (8), puis débranchez le câble d'alimentation du panneau de commande. Retirez le panneau de l'armoire du fumoir, dévissez et retirez le boîtier du connecteur et vérifiez si les câbles sont correctement fixés dans la borne de connexion. Branchez le panneau de commande conformément aux instructions et vérifiez si le problème est résolu.

Si les solutions ci-dessus ne fonctionnent pas, la sonde de température est probablement endommagée.

Veuillez contacter votre revendeur ou votre centre de service pour le faire réparer.

Le panneau numérique TIMER affiche le symbole "F1".

Le panneau numérique TIMER affiche le symbole "F1" ; il apparaît si une panne de courant se produit alors que l'appareil est en fonctionnement.

Pour rétablir le bon fonctionnement, appuyez sur le bouton ou la molette.

IX. Dépannage

Le symbole "F1" peut également apparaître si les fonctions de chauffage, de fumage ou de déshydratation n'ont pas été désactivées pendant l'arrêt de l'appareil. N'oubliez pas de vous assurer que toutes les fonctions sont désactivées avant d'éteindre l'appareil.

Le panneau numérique émet un signal sonore ou affiche une température négative.

Cela indique que le capteur de température ou le panneau de commande est endommagé. Veuillez contacter votre revendeur ou votre centre de service.

Le panneau de contrôle ne s'allume pas.

Causes possibles et solutions :

Pas de puissance.

Vérifiez que le câble d'alimentation est correctement connecté au panneau de contrôle et à la prise 230V.

Vérifier l'interrupteur principal du panneau de contrôle.

Si l'interrupteur principal ne fonctionne pas, ne peut pas être allumé ou ne s'allume pas après avoir été allumé, cela signifie que la prise intégrée est endommagée. Veuillez contacter votre revendeur ou votre centre de service.

Vérifier le fusible.

Mettez l'appareil hors tension et débranchez le câble d'alimentation. Retirez le fusible (20 mm) et remplacez-le par un nouveau. Si le fusible ne peut être retiré, cela signifie que la prise intégrée est endommagée. Veuillez contacter votre revendeur ou votre centre de service.

Le panneau émet un signal sonore continu.

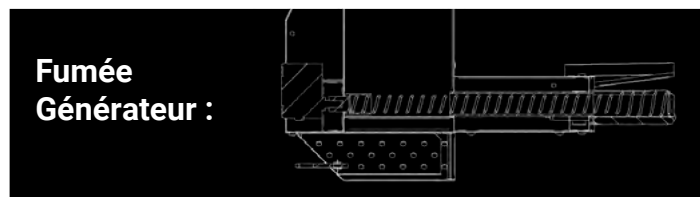
Causes possibles :

Capteur de température endommagé.

Veuillez contacter votre revendeur ou votre centre de service.

La température de la chambre a dépassé 170°C.

La graisse a probablement pris feu. Utilisez un extincteur pour éteindre le feu dans le fumoir.



Le générateur de fumée ne fonctionne pas

Causes possibles et solutions :

Vérifier la connexion

Mettez l'interrupteur du câble d'alimentation en position de marche. Branchez la rallonge C-13 C14 du générateur au panneau de commande et activez le bouton de fumée. Panneau de minuterie : Appuyez sur le bouton de fumée - la LED à côté du bouton doit s'allumer ou clignoter pour indiquer que la fumée a été activée.

Vérifier le fusible.

Un fusible de 20 mm se trouve dans la prise d'alimentation du générateur. Coupez le courant et débranchez le câble d'alimentation. Retirez et remplacez le fusible.

Connexion endommagée dans le panneau

Branchez le générateur de fumée directement sur une prise de 230 V, à l'aide du câble d'alimentation fourni dans le kit. Si le générateur fonctionne lorsque vous le branchez, cela signifie que le panneau de commande du fumoir est endommagé. Veuillez contacter votre revendeur ou votre centre de service.

La mise en marche du générateur déclenche le disjoncteur différentiel.

Causes possibles et solutions :

Humidité dans le système de chauffage.

Si vous utilisez un adaptateur pour fumée froide, débranchez-le et placez le générateur directement dans le fumoir ; ne le mettez pas en marche. Réglez la température du fumoir à 120 °C, allumez le chauffage et laissez-le fonctionner pendant 120 minutes. Ensuite, arrêtez le chauffage et vérifiez le générateur de fumée. Si le disjoncteur se déclenche toujours, contactez votre revendeur ou votre centre de service.

La mise en marche du générateur provoque un court-circuit.

Causes possibles et solutions :

Câble d'alimentation endommagé.

Mettez l'appareil hors tension, retirez le câble d'alimentation ou la rallonge connectée au panneau. Vérifiez que le câble n'est pas endommagé.

Installation électrique ou élément chauffant endommagé.

Le raccordement électrique ne peut être effectué que par un électricien qualifié, conformément aux normes internationales et nationales relatives aux installations électriques.

Coupez le courant et débranchez le câble d'alimentation. Dévissez et retirez le boîtier inférieur du générateur. Débranchez les fils de l'élément chauffant, fixez-les avec du ruban isolant pour vous assurer qu'ils n'entrent pas en contact l'un avec l'autre ou avec le boîtier et pour éviter tout contact humain. Mettez le générateur en marche. Si le générateur provoque un court-circuit, la raison en est une installation électrique endommagée. Dans ce cas, nous recommandons de remplacer l'installation électrique.

Si l'installation électrique n'est pas endommagée, le problème est dû à une unité de chauffage endommagée. Dans ce cas, nous recommandons de remplacer l'unité de chauffage.

Veuillez contacter votre revendeur ou votre centre de service pour le faire remplacer.

Aucune fumée n'est produite.

Causes possibles et solutions :

Pas de copeaux.

Vérifiez s'il y a des copeaux dans le conteneur, sinon remplissez le conteneur avec des copeaux de bois à fumer en suivant les instructions.

Copeaux de bois humides.

Versez les copeaux hors du générateur de fumée. Si des copeaux sont coincés autour du ressort, essayez de les retirer à l'aide d'un outil, tel qu'un tournevis. Remplissez le conteneur avec de nouveaux copeaux de bois de fumage en suivant les instructions.

Fractionnement incorrect des copeaux de bois.

Si vous n'utilisez pas de copeaux de bois originaux, les copeaux peuvent rester coincés dans le récipient en fonction de la fraction. Retirez les copeaux de bois du conteneur et remplissez-le de copeaux de bois de fumage originaux en suivant les instructions.

Les chips s'enflamment - pas de fumée.

IX. Dépannage

Éteignez le générateur et attendez que la flamme s'éteigne.

Si nécessaire, retirez le générateur et éteignez la flamme.

Causes possibles et solutions :

Copeaux de bois fumants exposés à des rafales d'air.

Protéger le fumoir du vent. Ne pas raccorder de tuyaux à la sortie de fumée du fumoir. Utilisez le fumoir à l'extérieur conformément au manuel d'instructions.

Si les étapes ci-dessus ne permettent pas de résoudre le problème, cela signifie que l'élément chauffant électrique est endommagé. Veuillez contacter votre revendeur ou votre centre de service.

Les copeaux de bois ne sont pas transportés du conteneur à l'élément chauffant.

Causes possibles et solutions :

Alimentateur à ressort endommagé.

Éteignez l'appareil et débranchez le câble d'alimentation. Attendez que l'élément chauffant refroidisse. Dévissez et retirez l'alimentateur du côté de l'élément chauffant, vérifiez qu'il n'est pas endommagé. Veuillez contacter votre revendeur ou votre centre de service.

Moteur ou condensateur endommagé.

Veuillez contacter votre revendeur ou votre centre de service.



Le déshydrateur ne s'allume pas.

Causes possibles et solutions :

Pas de puissance.

Branchez le cordon d'alimentation du déshydrateur au panneau de commande, allumez le bouton du déshydrateur, Panneau de commande : appuyez sur le bouton du déshydrateur - le voyant à côté du bouton doit s'allumer ou clignoter.

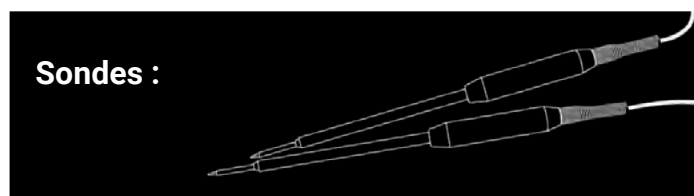
Vérifiez la connexion du câble d'alimentation dans le déshydrateur.

Le raccordement électrique ne peut être effectué que par un électricien qualifié, conformément aux normes internationales et nationales relatives aux installations électriques.

Mettez l'appareil hors tension et débranchez le câble d'alimentation. Dévissez et retirez le boîtier du connecteur sur le déshydrateur, vérifiez que les fils sont correctement fixés.

Si les solutions ci-dessus ne fonctionnent pas, la sonde de température est probablement endommagée.

Veuillez contacter votre revendeur ou votre centre de service.



Pas de lecture de la température par la sonde

Causes possibles et solutions :

La sonde n'est pas correctement connectée au panneau de contrôle.

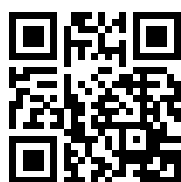
Vérifier la connexion.

Le bouchon de la sonde est sale ou détrempé.

Déconnecter et nettoyer délicatement.

Erreur indiquée "E.rr." sur le panneau de contrôle

X. Demande de Borcook



Le nouveau modèle de contrôleur Wi-Fi de votre fumoir Borniak vous permet de contrôler entièrement le processus de fumage à partir de vos appareils mobiles. Avec l'application BorCook dédiée, vous pouvez :

Gérez votre fumoir à distance. Réglez la température, la durée de fonctionnement et la production de fumée directement depuis votre smartphone ou votre tablette.

Contrôler le processus de fumage en temps réel. L'application affiche les paramètres de fonctionnement actuels de la chambre et la température interne des produits (à l'aide de sondes).

Utiliser les programmes enregistrés. Sélectionnez des profils de fumage

prêts à l'emploi ou créez vos propres recettes.

Recevoir des notifications. L'appli vous informe lorsqu'une étape de fonctionnement est terminée, lorsqu'une température de consigne est atteinte ou lorsque les copeaux doivent être réapprovisionnés.

Mettre à jour le logiciel du contrôleur. Votre appareil reste toujours compatible avec les dernières fonctionnalités.

Installation de l'application BorCook

Visiter le site web www.borcook.com

Vous y trouverez les dernières informations, des liens directs vers les boutiques et l'assistance technique. Téléchargez l'application sur Google Play ou l'App Store.

Créez un compte utilisateur et connectez-vous. Suivez les instructions à l'écran pour associer l'application à votre fumeur.