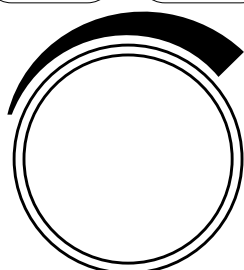
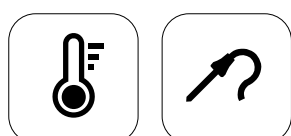
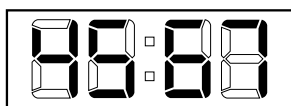
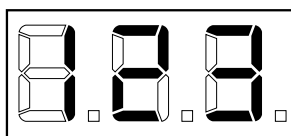


GEBRUIKSAANWIJZING VOOR DE ELEKTRISCHE ROKERIJ

MET ROOKGENERATOR VOOR HUISHOUDELIJK

BBDSW-70
BBDSW-150
UWDW-70
UWDW-150

TEMP    



Lees de bovenstaande opmerkingen

en instructies. Dit zorgt voor een veilige

en comfortabele werking van uw nieuwe apparaat.

Hartelijk dank, Borniak Team.

Inhoudsopgave:

- I Veiligheidsvoorschriften en voorzorgsmaatregelen
- II Samenstelling van de kit
- III Technische specificaties
- IV Constructie en functionele beschrijving
- V Montage en installatie
- VI Bediening van het elektronische bedieningspaneel
- VII Eerste inbedrijfstelling / eerste rookbeurt
- VIII Onderhoudsmethode
- IX Oplossen van storingen
- X Vraag Borcook

I. Veiligheidseisen en voorzorgsmaatregelen

Waarschuwing: Elektriciteit

- Het apparaat is in de fabriek ingesteld om te werken op eenfasige wisselstroom (230V 1N~50 Hz).
- Het apparaat is voorzien van een aansluitkabel met een doorsnede van 3x1,5 mm² en een lengte van ongeveer 2 m, afgesloten met een stekker met beschermingscontact.
- Het stopcontact moet voorzien zijn van een veiligheidspen. Nadat het apparaat is ingesteld, moet de gebruiker toegang hebben tot het stopcontact.
- Controleer het volgende voordat u het apparaat op het stopcontact aansluit:
 - de zekering en elektrische installatie moeten bestand zijn tegen de belasting van het apparaat,
 - het voedingscircuit van het stopcontact moet beveiligd zijn met een zekering van min. 16A,
 - de elektrische installatie moet uitgerust zijn met een effectief aardingssysteem dat voldoet aan de eisen van de huidige normen en voorschriften,
 - het stopcontact waarop het apparaat wordt aangesloten moet worden beveiligd met een aardlekschakelaar met $I_r \leq 30\text{mA}$.
- Als het netsnoer of de stekker beschadigd is, moet u deze onmiddellijk vervangen om gevaar te voorkomen.
- Als u een verlengsnoer gebruikt, zorg er dan voor dat het een stroombelastingcapaciteit heeft die ten minste gelijk is aan de nominale belasting van het apparaat, een effectief beschermingscontact (aarding), dat het geschikt is voor gebruik buitenshuis en gelabeld is als 'voor gebruik buitenshuis', en dat het volledig is afgerold.
- De voedingskabels moeten zo worden gelegd dat ze niet worden afgekneld, dat ze geen risico vormen dat er per ongeluk aan wordt getrokken of over wordt gestruikeld, vooral door kinderen, en dat ze op geen enkel punt in contact komen met hete onderdelen van het apparaat.
- Risico op elektrische schokken. Bewaar de stekker van het verlengsnoer op een droge plaats, zorg ervoor dat hij de grond niet raakt, en dompel het snoer of de stekkers niet onder in water of andere vloeistoffen.
- De rookgenerator mag pas op het elektriciteitsnet worden aangesloten nadat deze is geïnstalleerd met een apparaat dat geschikt is voor het aansluiten van een rookgenerator.
- Haal de stekker uit het stopcontact als u het apparaat niet gebruikt en voordat u het schoonmaakt.
- Bij een defect of onjuiste werking van het apparaat moet de stekker uit het stopcontact worden gehaald.

Voorzorgsmaatregelen

- Laat het apparaat niet vollopen met water (bijvoorbeeld tijdens het wassen of als het apparaat onbedekt buiten staat tijdens neerslag).
- De rookgenerator mag alleen worden gebruikt met door de fabrikant aanbevolen rookkasten.
- Het gebruik van accessoires die niet worden aanbevolen door de fabrikant kan leiden tot schade aan het apparaat, waarvoor de fabrikant geen verantwoordelijkheid neemt.
- Wees uiterst voorzichtig bij het omgaan met scherpe randen tijdens het monteren, demonteren en gebruiken van het apparaat.
- Gebruik het apparaat niet voor andere doeleinden dan waarvoor het bedoeld is.
- Het apparaat is alleen bedoeld voor thuisgebruik.
- Laat het apparaat niet ingeschakeld als het rookproces beëindigd is.
- Het apparaat moet ontoegankelijk zijn voor huisdieren.

- Laat kinderen het apparaat niet gebruiken zonder streng toezicht van een volwassene.
- Dit apparaat is niet bedoeld voor gebruik door personen (inclusief kinderen) met verminderde fysieke, zintuiglijke of mentale vaardigheden of zonder de juiste kennis en ervaring, tenzij ze onder toezicht staan of instructies hebben gekregen over het veilige gebruik ervan.
- Kinderen mogen niet vrij toegang hebben tot het apparaat.
- Het apparaat vereist streng toezicht tijdens het gebruik.
- Breng geen wijzigingen aan in de oorspronkelijke staat van het apparaat.
- Uw nieuwe apparaat kan uitgerust zijn met temperatuursondes die ontworpen zijn om de interne temperatuur van de producten te meten. Zorg ervoor dat de sondes correct zijn aangesloten op de daarvoor bestemde aansluitingen aan de onderkant van het bedieningspaneel (zie hoofdstuk Installatie).
- Temperatuursensoren zijn scherp en kunnen letsel veroorzaken. Wees voorzichtig bij het gebruiken, installeren en verwijderen.
- Laat kinderen de temperatuursondes niet zelf hanteren. Gebruik de sondes alleen onder toezicht van een volwassene.

Voorzorgsmaatregelen - Brandgevaar

- Voorkom vetophoping - leeg en reinig de lekbak regelmatig om vetontbranding te voorkomen.
- Gebruik alleen aanbevolen Borniak houtsnippers - gebruik geen materialen die chemicaliën of harsen bevatten die het risico op ontsteking kunnen verhogen.
- Open de deur van de rokerij niet abrupt - luchtcontact met opgehoopte hete rook en vet kan ontsteking veroorzaken.
- Wees voorzichtig bij hoge temperaturen - verwarmingselementen, vet en gloeiende houtsnippers kunnen een bron van brand zijn.

Let op: locatie

- De voedingskabels van het apparaat moeten zo worden gelegd dat ze niet in contact komen met hete delen van de behuizing.
- Het apparaat is ontworpen voor gebruik buitenshuis, maar mag niet worden blootgesteld aan neerslag of harde wind. - De beste oplossing is om het apparaat op een overdekte, beschutte en goed geventileerde plek te gebruiken.
- Gebruik het apparaat niet binnenshuis. Bij gebruik onder een dak moet voor voldoende ventilatie worden gezorgd.
- Gebruik het apparaat niet in de buurt van benzine, andere ontvlambare vloeistoffen, gassen of op plaatsen waar ontvlambare dampen aanwezig kunnen zijn.
- Gebruik het apparaat niet in de buurt van ontvlambare voorwerpen.
- Gebruik het apparaat niet in contact met voorwerpen die gemaakt zijn van materialen die niet bestand zijn tegen hoge temperaturen.
- We raden aan om een brandblusser in de buurt van het apparaat te bewaren.
- Neem contact op met de plaatselijke autoriteiten of de brandweer voor informatie over de juiste grootte en het juiste type brandblusser.
- Sluit het apparaat pas op het stopcontact aan als het volledig gemonteerd is.
- Verplaats het apparaat niet zonder eerst alle bewegende delen binnenin de rookoven en de rookgenerator te verwijderen.
- Sluit het apparaat niet aan op een schoorsteen, luchtrooster of ander kanaalwerk dat geforceerde luchtcirculatie kan veroorzaken.
- Plaats het apparaat niet in direct contact met een muur. Houd een minimale afstand van 30 cm aan.

I. Veiligheidseisen en voorzorgsmaatregelen

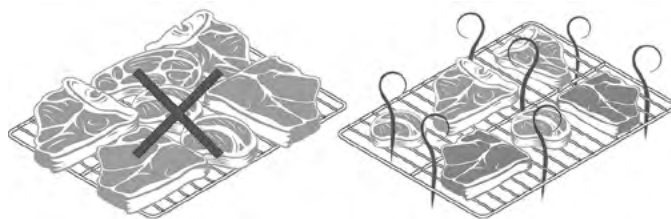
⚠ Let op: temperatuur

- Delen van het apparaat kunnen zeer heet worden tijdens gebruik. Bij onzorgvuldig gebruik van het apparaat bestaat het risico op brandwonden.
- Raak geen hete oppervlakken aan. Gebruik geschikte beschermende handschoenen die bestand zijn tegen hoge temperaturen (bijvoorbeeld in overeenstemming met DIN EN 407).
- Kinderen en huisdieren mogen niet zonder toezicht in de buurt van het apparaat komen, aangezien er een risico op brandwonden bestaat.
- Wacht tot het apparaat volledig is afgekoeld voordat u het schoonmaakt.
- Gebruik geen benzine, kerosine, alcohol of andere ontvlambare stoffen om het apparaat schoon te maken.
- De sondes kunnen heet worden tijdens gebruik. Wacht tot ze afgekoeld zijn voordat u ze aanraakt. Hittebestendige beschermende handschoenen (bijv. volgens DIN EN 407) worden aanbevolen.
- Verwijder de sonde niet tijdens gebruik - er bestaat gevaar voor verbranding door hete stoom of vet.

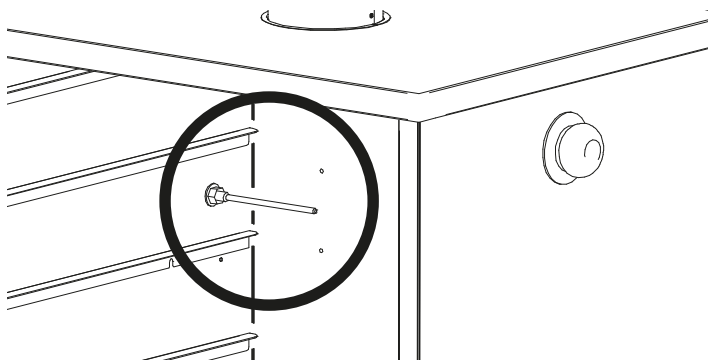
⚠ Richtlijnen voor gebruik

- Gebruik de rookoven niet als oven - vermijd het langdurig handhaven van hoge temperaturen.
- Laat het apparaat tijdens het gebruik niet onbeheerd achter.
- Overschrijd de maximaal toegestane bedrijfstemperatuur van het apparaat niet.
- Gebruik het apparaat niet met beschadigde elektrische snoeren.
- Gebruik de rookoven niet bij regen, harde wind of storm.
- Plaats het apparaat niet in de buurt van ontvlambare stoffen.
- Draag geen losse kleding en bind lang haar vast als u het apparaat gebruikt.
- Verplaats het apparaat niet terwijl het in werking is.
- Gebruik het apparaat niet binnenshuis - het apparaat is alleen bedoeld voor gebruik buitenshuis.
- Plaats het apparaat niet op plaatsen die toegankelijk zijn voor kinderen en huisdieren.
- Raak geen hete onderdelen van het apparaat aan, aangezien er kans is op brandwonden. We raden het gebruik aan van geschikte beschermende handschoenen die bestand zijn tegen hoge temperaturen (bijvoorbeeld in overeenstemming met DIN EN 407).
- Gebruik de verpakking niet om het apparaat af te pakken.
- Sluit het apparaat alleen aan op een geaard stopcontact of een geaard verlengsnoer.
- Bescherm het apparaat tegen regen en water.
- Haal na elk gebruik de stekker uit het stopcontact.
- Reinig de rookoven grondig na elk gebruik.
- Dek het apparaat niet af en plaats er geen voorwerpen op terwijl het in werking is.
- Leeg de as- en vetopvangbak elke 2 tot 3 uur en vul deze met vers water.
- Het stopcontact waarop het apparaat wordt aangesloten moet beveiligd zijn met een aardlekschakelaar met $I_r \leq 30$ mA.
- Plaats het apparaat niet direct tegen een muur - houd een minimale afstand van 30 cm aan.
- Bij het roken van vet voedsel (en wanneer er een risico is op vetafzetting) moet de lekbak goed worden vastgezet om te voorkomen dat er vet op druïpt. We raden aan een extra metalen bak te gebruiken om vet op te vangen. De bak voor het opvangen van vet moet minstens op de tweede plank vanaf de onderkant worden geplaatst.
- Dek de temperatuursensor niet af om ervoor te zorgen dat het apparaat de bedrijfsomstandigheden goed kan controleren.

Opmerking: Gebruik voor de modellen BB... alleen de originele vetopvangschaal die bij het apparaat is geleverd. Als een vervanging nodig is, mag deze niet het hele oppervlak van het apparaat bedekken en moet er minstens 5 cm ruimte overblijven tussen de randen en de wanden van het apparaat. Dit zorgt voor een goede luchtcirculatie en een veilige werking.



- Plaats producten niet zodanig dat de vrije luchtstroom wordt belemmerd, omdat dit de werking van het apparaat kan verstoren.



Instructie voor het omgaan met afgedankte elektrische en elektronische apparatuur (AEEA)

In overeenstemming met de geldende milieubeschermingsvoorschriften mogen afgedankte elektrische en elektronische apparaten (AEEA) niet met het huishoudelijk afval worden weggegooid. Elektrische apparaten, zoals de Borniak rookoven, bevatten onderdelen die op de juiste manier moeten worden afgevoerd.

Hoe om te gaan met afvalmateriaal ?

Niet met het huishoudelijk afval weggooiden

Apparatuur gemarkeerd met het symbool van de doorgekruiste prullenbak mag niet worden weggegooid met ander huishoudelijk afval.

AEEA-inzamelpunten

Afgedankte apparatuur moet naar aangewezen inzamelpunten worden gebracht of worden ingeleverd bij erkende recyclingbedrijven. Informatie over het dichtstbijzijnde inzamelpunt is te vinden op de website van de lokale overheid of bij de verkoper van de apparatuur.

Apparatuur inleveren bij de fabrikant of verkoper

Onder het systeem van producentenverantwoordelijkheid kan afgedankte apparatuur worden ingeleverd bij de detailhandelaar bij aankoop van een nieuw apparaat van hetzelfde type.

Veilige verwijdering

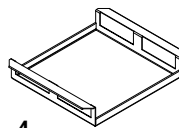
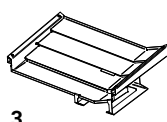
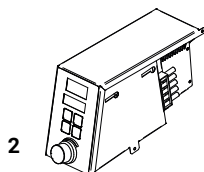
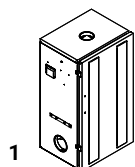
Voordat u het apparaat gaat recyclen, moet u ervoor zorgen dat het losgekoppeld is van de stroombron en dat alle gemakkelijk te verwijderen onderdelen die opnieuw gebruikt kunnen worden, verwijderd zijn.

II. Wat is inbegrepen

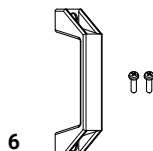
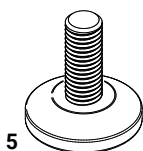


De illustraties geven niet de werkelijke afmetingen van de onderdelen weer:
* het type stekker is afhankelijk van het land van distributie
** het type en de hoeveelheid is afhankelijk van het model

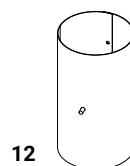
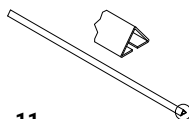
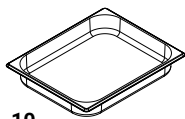
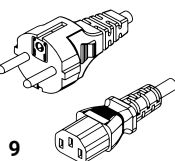
UWDT/BBDSM Smoker



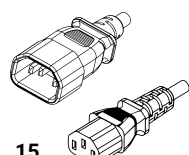
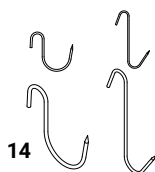
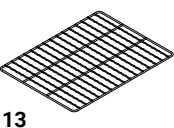
- 1 Rookkast
- 2 Bedieningspaneel
- 3 Lekbak
- 4 Condensor



- 5 Verstelbare voetjes 4 st.
- 6 Deurgreep + schroeven 2 st.
- 7 Draaggrepen 2 st.
- 8 Water- en vetreservoir

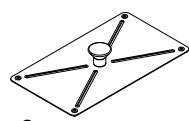
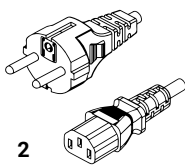
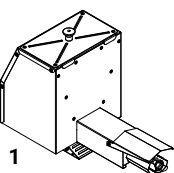


- 9 Stroomkabel EU* - C13
- 10 GN 1/2 tray (alleen BB versie)
- 11 Dwarsliggers voor ophanging 3 st.
- 12 Schoorsteen met demper



- 13 Rookplank**
- 14 Rookhaken**
- 15 Stroomkabel C12-C13
- 16 Rookhoutsnippers 3x2L
- 17 Sondes

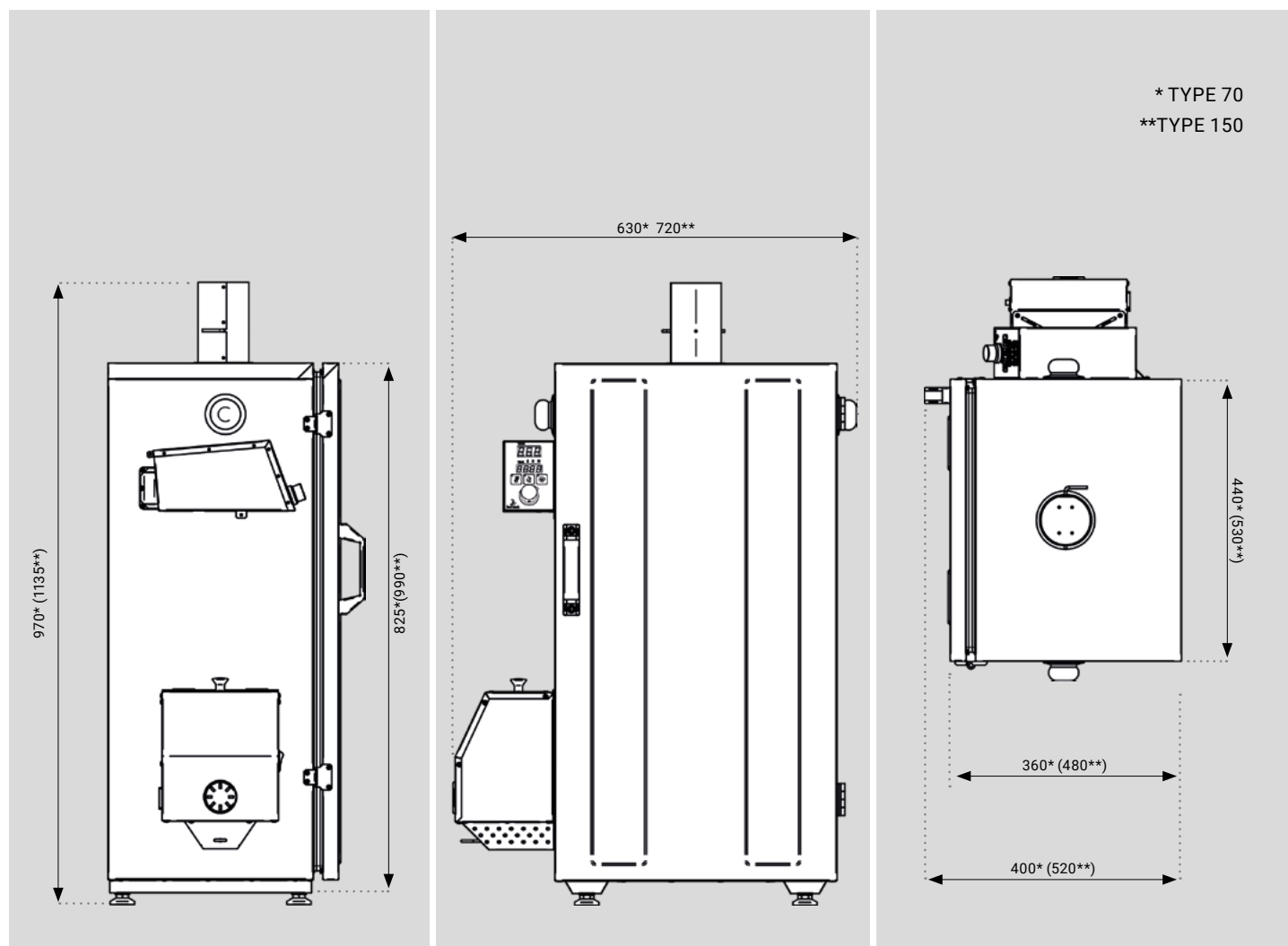
GD-01/GDS-01 Rookgenerator



- 1 Rookgenerator
- 2 Stroomkabel EU* - C13
- 3 Deksel voor generator
- 4 Rookhoutsnippers 2x2L

III. Technische parameters

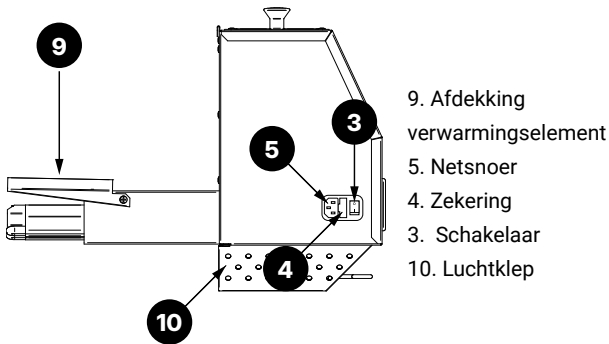
TECHNISCHE PARAMETERS: ROOKOVEN, ROOKGENERATOR EN KASTEN					
MODEL/TYPE	UWDW-70	BBDSW-70	UWDW-150	BBDSW-150	GD-01, GDS-01
NOMINALE SPANNING	230 V	230 V	230 V	230 V	230 V
STROOM	615 W	1115 W	1515 W	2015 W	115 W
VERMOGEN KAMERVERWARMING	500 W	1000 W	1400 W	1900 W	110 W
ZEKERING	8A (1,25A)	10A (1,25A)	8A (1,25A)	10A (1,25A)	1,25 A
CAPACITEIT KAMER	70 L	70 L	150 L	150 L	2L
MAXIMALE TEMPERATUUR	120°C	150°C	120°C	150°C	-
INGRESS-BESCHERMINGSGRAAD BEHUIZING	IP20				
UITWENDIGE AFMETINGEN					
BREEDTE [MM]	630		720		360
DIEPTE [MM]	400		520		180
HOOGTE [MM]	970		1135		250
BRUIKBARE INTERNE AFMETINGEN					
BREEDTE [MM]	395		485		-
DIEPTE [MM]	300		420		-
HOOGTE [MM]	605		740		-



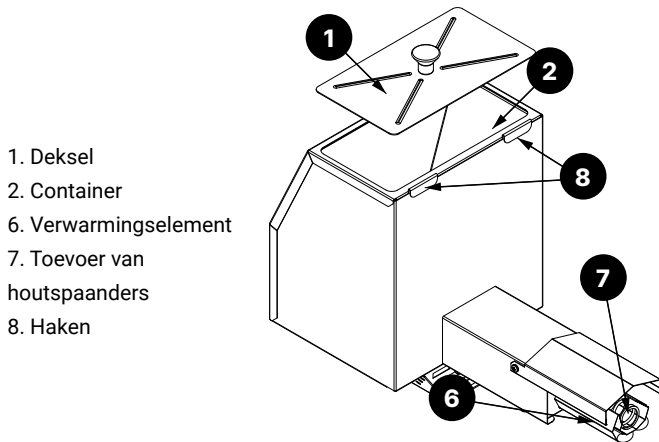
IV. Ontwerp en beschrijving van de werking

Rookgenerator GD-01/GDS-01

aanzicht van rookgenerator 1

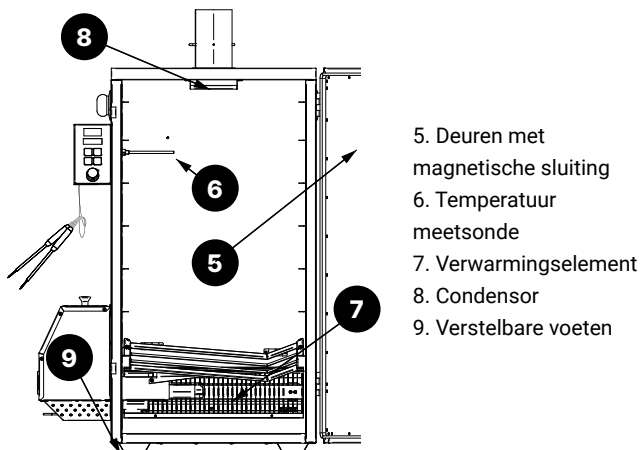
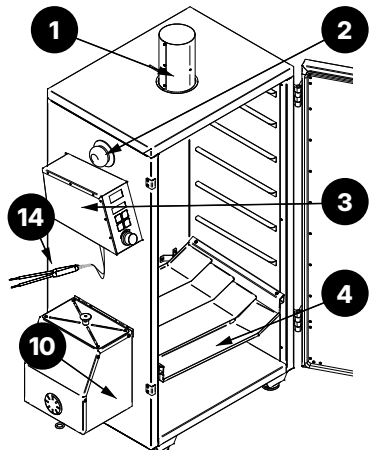


aanzicht van rookgenerator 1



Rookkamer

1. Uitlaatschoorsteen met
klep
2. Draagbeugel
3. Elektronisch
bedieningspaneel
4. Lekbak
10. Rookgenerator
14. 15. Propes



Generatorprincipe

- Nadat de rookgenerator is opgestart, begint de houtsnipperaanvoer (7) te draaien en begint het verwarmingselement (6) op te warmen. De aanvoer transporteert de spaanders continu van de container (2) naar het oppervlak van het verwarmingselement.
- De aanvoer transporteert de spaanders continu van de bak (2) naar het oppervlak van het verwarmingselement, waar ze door de temperatuur beginnen te smeulen en rook produceren.
- De smeulende spaanders worden langs het verwarmingselement (6) bewogen en vallen in een bak met water, wat verdere verbranding voorkomt en de veiligheid garandeert.

Er zitten twee bakken in het apparaat: een voor het doven van vallende spaanders en een tweede voor het opvangen van vet van gerookte producten. De rookoven verbruikt ongeveer 250 ml rookhoutsnipper per uur. Een enkele lading van de generator (ongeveer 2 liter houtsnippers) is voldoende voor 6-8 uur roken.

Al deze elementen garanderen nauwkeurig en efficiënt roken, waardoor uitstekende resultaten worden behaald met minimale inspanning van de gebruiker.



Wanneer je vet voedsel rookt (en wanneer er een risico is op vetafbraak), moet je de lekbak goed vastmaken om te voorkomen dat er vet op druïpt. We raden aan een extra metalen bak te gebruiken om vet op te vangen. De vetopvangbak moet minstens op de tweede plank van onderen staan.

Op Wi-Fi-bedieningspanelen kunnen meetsondes worden aangesloten, waarmee de temperatuur in het vlees nauwkeurig kan worden gemeten. De punt van de sonde moet precies in het midden van het grootste stuk vlees worden geplaatst, waarbij contact met het bot moet worden vermeden. Door deze plaatsing van de sondes kan de gebruiker de temperatuur van het product in realtime controleren om het ideale warmtebehandelingsniveau te bereiken.

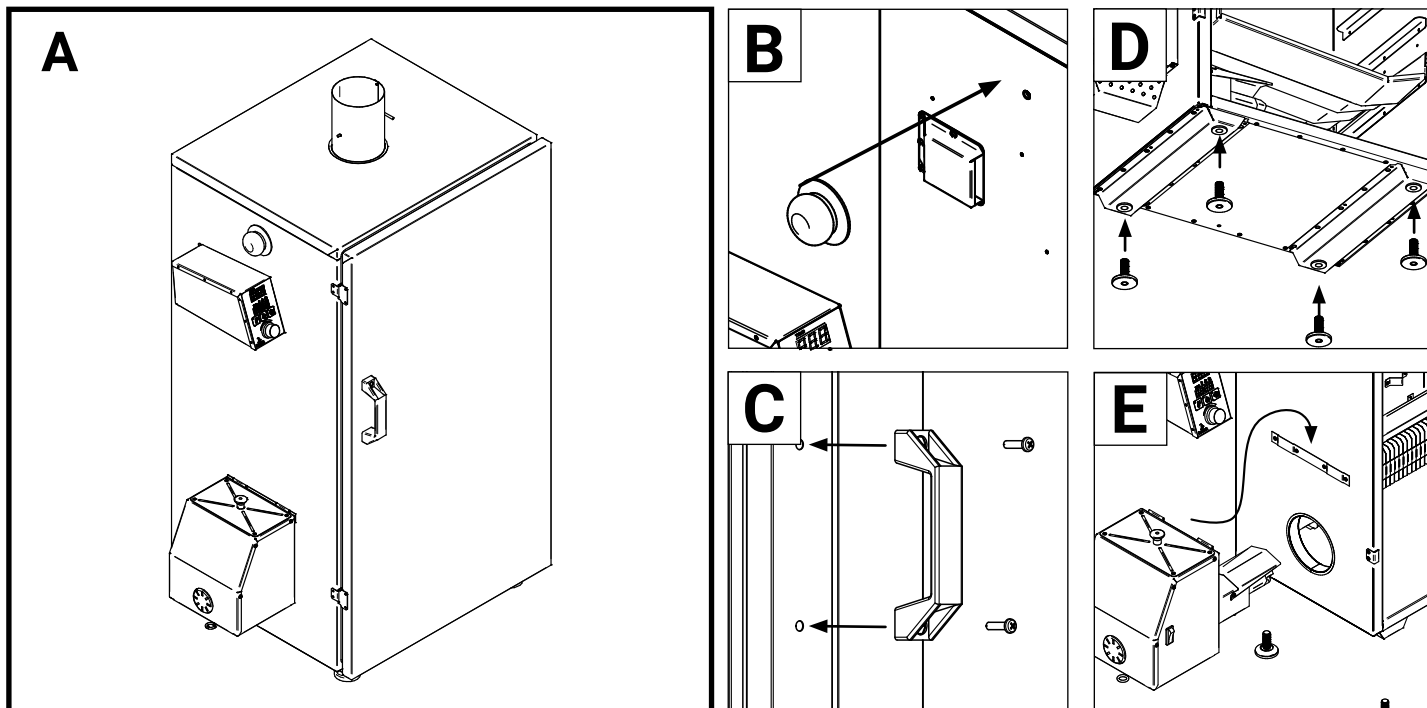
Description of operation:

The smoker operates on the principle of controlled smoke production and maintaining the appropriate temperature, both of which are crucial in the smoking process. Here's how the individual components of the device work together:

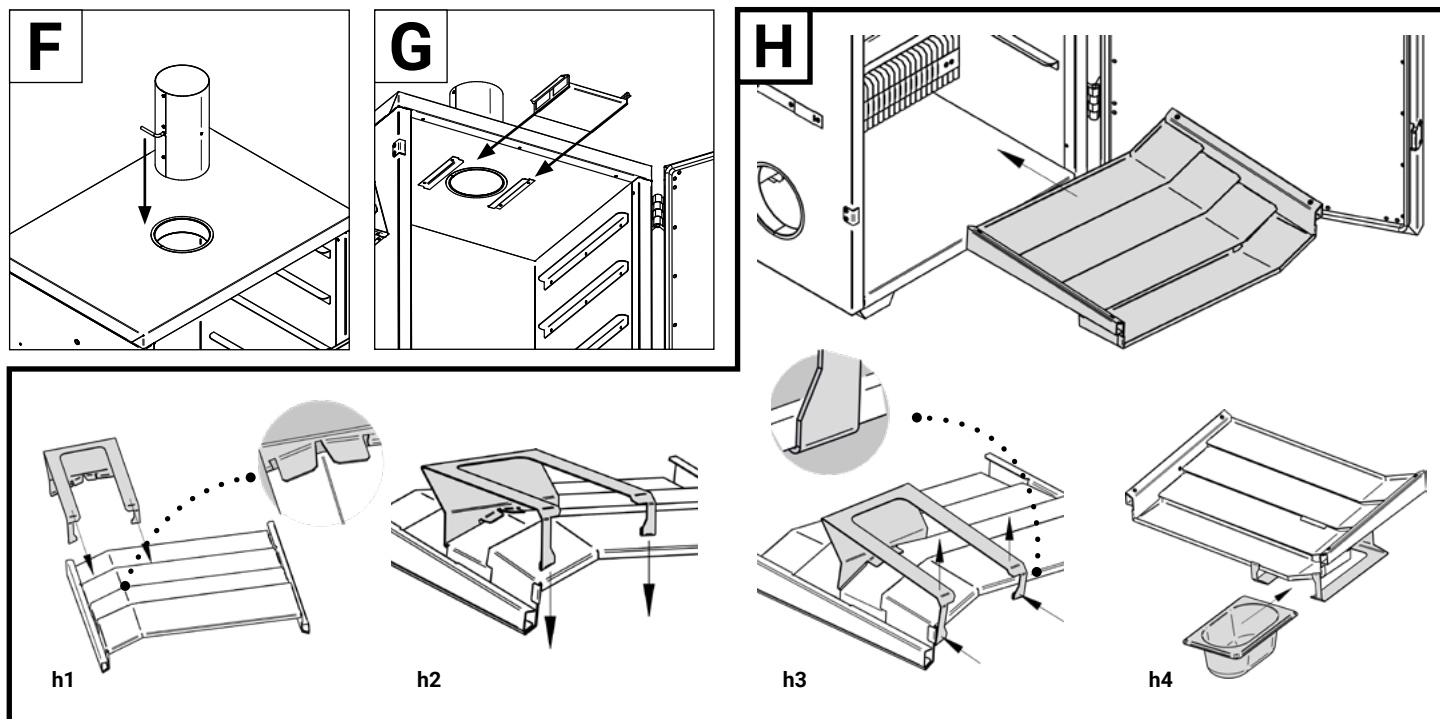
The smoke generator (10) produces steady smoke, which is essential for proper smoking of your products. The chimney with damper (1) on top of the smoker allows you to regulate the smoke density in the chamber and adapt it to the type of smoked products. The heating element with radiator (7) maintains the temperature you need in the chamber. Simply select the desired temperature on the control panel (3) and the heating element automatically adjusts it. The condenser (8) helps prevent smoke condensation from dripping onto your products.

The drip tray (4) protects the heating element and generator from juices and fat coming from smoked foods.

V. Montage en installatie

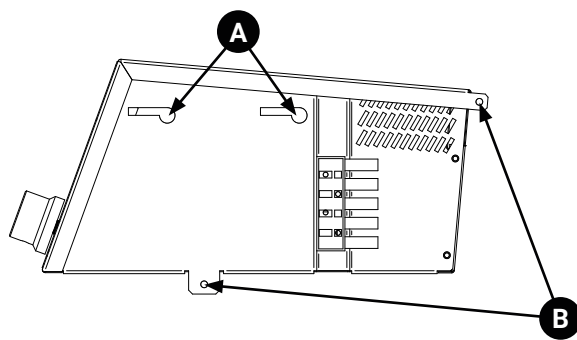
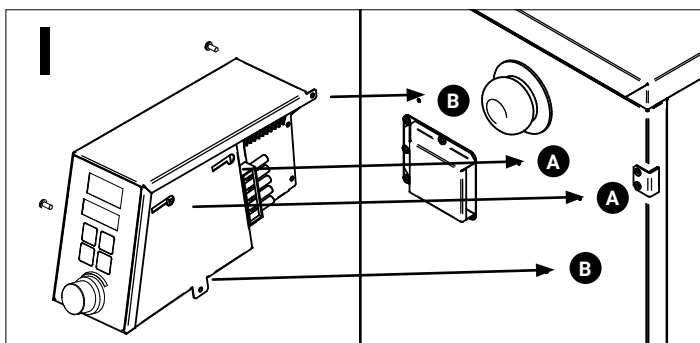


A) Haal het apparaat uit de doos, gooi overbodige verpakking weg en lees de gebruikershandleiding. B) Bevestig de handgrepen. C) Bevestig de deur-greep. D) Zet het apparaat op de juiste plek, kantel het een beetje, schroef de voetjes in de bussen aan de onderkant en stel ze zo af dat het apparaat waterpas en rechtop staat. E) Steek het verwarmingselement van de rookgenerator in het gat in de linkerwand. Kantel de generator een beetje om hem aan de haken te bevestigen. F) Steek de schoorsteen in de opening aan de bovenkant van de rookoven en zorg ervoor dat de klep niet volledig gesloten is om een goede luchtuitwisseling in de kamer te garanderen. Wij raden aan de klep niet meer dan 70% van de luchtstroom te sluiten. G) Schuif de condensor onder de schoorsteen.



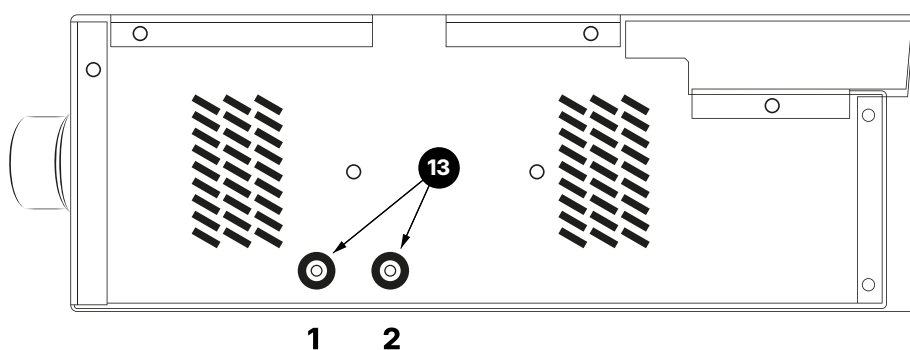
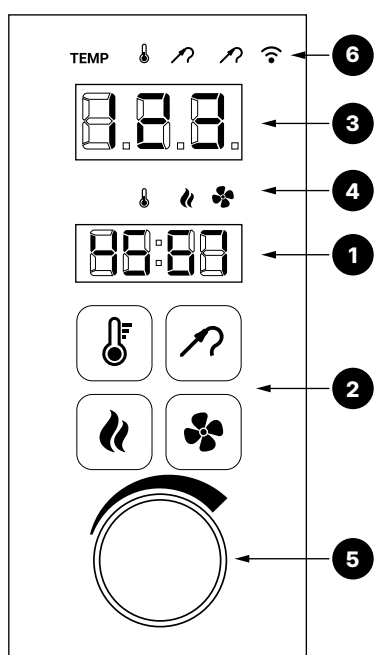
H) Installeer de lekbakhouder voordat u de lekbak plaatst. Draai hiervoor de lekbak om en plaats de haken zoals op afbeelding h1). Bevestig vervolgens het handvat op de rand van de lekbak zoals aangegeven op afbeelding h2) en h3). Draai de lade weer om, plaats hem in de rookoven en plaats de lade zoals aangegeven op afbeelding h4).

V. Montage en installatie



I) Draai de schroeven (punt B) van de behuizing van de rookoven los. Monteer het elektronische paneel zodat de gaten in het paneel op één lijn liggen met de schroeven (punt A). Schuif het paneel naar de achterwand van de rookoven totdat de connectors op het paneel en de rookoven op elkaar aansluiten. Plaats de schroeven op de juiste plaatsen en draai ze vast (punt B).

VI. Het elektronische bedieningspaneel gebruiken



Beschrijving:



- 1 Weergave tijdregelaar
- 2 Functieknoppen
- 3 Weergave temperatuurregelaar
- 4 Informatie-LED's voor het display (1)
- 5 Knop voor temperatuurinstelling
- 6 Informatie-LED's voor het display (2)

- 7 Stopcontact voor de rookgenerator
- 8 Hoofdschakelaar
- 9 Zekering
- 10 Elektrische stekker - aansluiting op de kamer
- 11 Stopcontact - aansluiting op de stroomvoorziening
- 12 Contactdoos voor ontvochtiger
- 13 Contactdozen voor sonde 1 en sonde 2

Aansluiting:

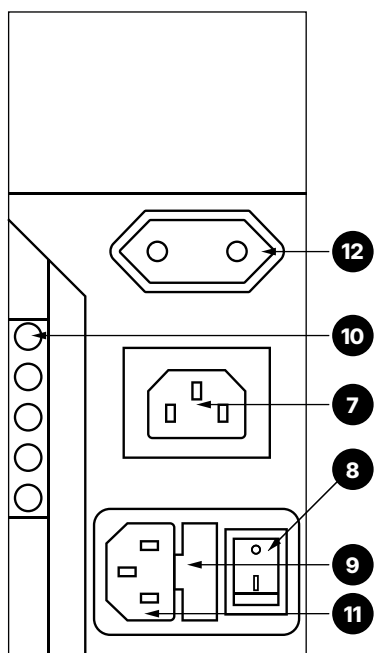
Voordat u verder gaat met het aansluiten, moet u ervoor zorgen dat het apparaat is losgekoppeld van de voedingsbron. Monteer eerst het paneel op de kast met behulp van het stopcontact (10), volgens de instructies in het hoofdstuk "Montage en installatie". Als u een dehydrator gebruikt (optioneel accessoire, niet meegeleverd met het apparaat), sluit deze dan aan op de voedingsaansluiting voor de dehydrator (6). Sluit de rookgenerator aan op het generatorstopcontact (7) en sluit de hoofdstroomkabel aan op stopcontact (11). Zorg ervoor dat alle stekkers goed in het stopcontact zitten om schade aan het apparaat of een onjuiste werking te voorkomen.

De ingestelde temperatuur wijzigen:

Druk op de knop  Stel de gewenste temperatuur in  Opnieuw drukken 

Aansluiting en instelling van temperatuursensoren.

De sondes zijn afgesloten met een 3,5 mm stekker. Sluit ze aan op de twee bussen aan de onderkant van het paneel (item 13). De bussen zijn gemarkeerd met een permanente gravure van "1" en "2", zodat je gemakkelijk kunt zien welke sonde verantwoordelijk is voor welke meting. De stekkers moeten zo ver mogelijk ingestoken worden. Het apparaat detecteert automatisch de aangesloten sondes - configuratie is niet nodig. Dit is een snelle en intuïtieve oplossing die het bedieningsgemak en de meetnauwkeurigheid verhoogt.



VI. Het elektronische bedieningspaneel gebruiken



Tijdstelling:

Om de tijd voor een bepaalde functie in te stellen, drukt u op de betreffende knop*     en 2 sec. ingedrukt houden

Op het display (1) beginnen de eerste twee velden voor het instellen van het uur te knipperen. Draai aan de knop (5) om de juiste waarde in te stellen en bevestig door op de knop te drukken. 

De volgende twee velden voor het instellen van de minuten beginnen te knipperen op het display. Draai aan de knop (5) om de gewenste waarde in te stellen en bevestig door op de knop te drukken. 

De timer start* en de tijd voor een bepaalde functie telt af, de indicator begint te knipperen. Als het aftellen is afgelopen, wordt de functie automatisch uitgeschakeld.    .

Tijd instellen: Het gemarkeerde symbool (4) geeft de momenteel geselecteerde functie aan waarvoor de tijd wordt weergegeven (1). Door aan de knop (5) te draaien, kunt u het gemarkeerde symbool (4) en de weergegeven functietijd wijzigen **Uitschakeltijd:** Volg de instructies om de tijd in te stellen. Stel de waarde in op **00:00**

Temperatuurmeting met behulp van sondes

Met het apparaat kan de interne temperatuur van producten worden gemeten door middel van meetsondes.

Om deze functie te gebruiken:


1. sluit de kabel van de sonde aan op de daarvoor bestemde aansluiting op het bedieningspaneel.
2. Plaats de punt van de sonde precies in het midden van het grootste stuk vlees.
3. De temperatuur van de sonde wordt weergegeven op het temperatuurscherm(3).
4. Raak de sonde niet direct na het roken aan - hij kan heet zijn.

Om ervoor te zorgen dat de rookoven uitschakelt wanneer de juiste temperatuur in het vlees is bereikt, stelt u de gewenste temperatuur in op het bedieningspaneel. Door op de sondeknoop te drukken schakelt u tussen de weergave van de kamertemperatuur en de temperaturen van sonde 1 en sonde 2. Wanneer de corresponderende sonde wordt weergegeven, druk je op de knop(5) om de gewenste temperatuur in te stellen en bevestig je de keuze met een tweede klik. Zodra de sonde de doeltemperatuur heeft bereikt, schakelt het apparaat automatisch uit. Als je doeltemperaturen instelt voor beide sondes, zal de rokerij pas uitschakelen als de temperaturen van beide sondes bereikt zijn.




U kunt de werkingstijd voor elk van de drie functies instellen, d.w.z. verwarming, rookgenerator of dehydrator. Als de tijd niet is ingesteld, geeft het display (1) aan hoeveel tijd er is verstreken sinds de functie is ingeschakeld. De elektronische temperatuurregelaar bereikt de ingestelde temperatuur door het verwarmingselement in de rookoven cyclisch aan en uit te zetten, waardoor de ingestelde temperatuur constant blijft.




Verwarming activeren: Start het bedieningspaneel met de schakelaar (8), druk op  op het bedieningspaneel. De indicator gaat branden en de verwarmingsfunctie wordt geactiveerd.




De rookgenerator activeren: /Voordat je de rookgenerator activeert, moet je ervoor zorgen dat deze correct is geplaatst volgens de instructies in het hoofdstuk "Montage en installatie". Zorg ervoor dat de aan/uit-knop op de rookgenerator ingeschakeld is. Start vervolgens het bedieningspaneel met de schakelaar (8). Druk op  op het bedieningspaneel. Het lampje op de knop gaat branden om aan te geven dat de rookgenerator geactiveerd is.



De dehydrator activeren (optioneel): /Controleer voor het inschakelen of de dehydrator goed is aangesloten op de rookoven volgens de instructies. (Denk eraan: de dehydrator kan niet tegelijkertijd met de rookgenerator op de kast worden aangesloten!) Start het bedieningspaneel met de schakelaar (8). Druk op  op het bedieningspaneel. Het lampje op de knop gaat branden om aan te geven dat de dehydrator geactiveerd is. Opmerking: als de dehydrator is geactiveerd, wordt de rookgenerator uitgeschakeld.



Sondes 1 en 2 inschakelen: Zorg ervoor dat de sondes correct zijn aangesloten op de WiFi-controller voordat je ze inschakelt.

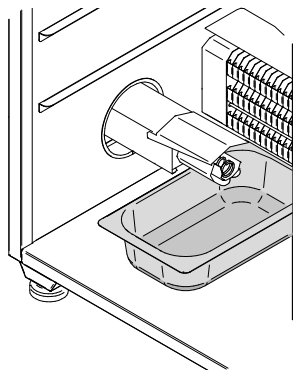
Onthoud: Activeer het bedieningspaneel met de schakelaar (2). Druk op  op het bedieningspaneel. Het lampje op de knop gaat branden om aan te geven dat de sonde(s) is (zijn) ingeschakeld.

Korte pers - zet de functie aan/uit **Lang indrukken 2 sec** - stelt de tijd in **Indicator is aan** - functie is op. **Indicator knippert** - functie geactiveerd met timer

VII. Eerste keer opstarten / eerste keer roken

Voorverwarmen

1. Vul de grotere bak tot de helft met water en plaats deze onder het verwarmingselement van de generator. Zorg ervoor dat de vetopvangbak goed in de lekbak zit. Plaats de bijgeleverde rookhoutsnippers in de generatorbak. Stel de schoorsteenklep in op een hoek van 45 graden.



2. Sluit de rookgenerator en rookkast aan op een 230V elektriciteitsnet met randaarde. Zet de rookgenerator en de rookkast aan. Stel op het elektronische bedieningspaneel de temperatuur in op ongeveer 80°C (zie: Hoe het elektronische bedieningspaneel gebruiken).

3. Verwarm de rookoven ongeveer 2 uur voor. Dit verwijdert technologische geurtjes en zorgt ervoor dat het apparaat voor het eerst op smaak wordt gebracht. Zodra het voorverwarmingsproces is voltooid, kun je beginnen met het eigenlijke roken.

Eerst roken

Algemene methode voor het roken van vlees en vis:

1. Giet water in de bak voor verbrande spaanders. Zet de schoorsteenklep in een hoek van 45 graden.

2. Verwarm de rookoven voor op 60°C en plaats de producten in de rookoven zodra de gewenste temperatuur bereikt is. Zorg ervoor dat er houtsnippers in de rookgenerator zitten en zet de rookgenerator aan.

3. Rook gedurende 2-3 uur, verhoog dan de temperatuur tot 90°C en blijf roken tot de producten de juiste interne temperatuur hebben bereikt.

Onthouden!

Elk product dat je wilt roken moet droog zijn. Nat of onvoldoende gedroogd vlees kan overtollig vocht afgeven, wat kan leiden tot een bittere smaak en lelijke strepen op de producten. Hoe droger de producten, hoe korter de rooktijd.

De tijd die nodig is om de juiste temperatuur in de producten te bereiken, hangt af van hun grootte. Hoe groter de doorsnede, hoe langer de rooktijd. Voor vis en worst heb je ongeveer 1 uur nodig, voor ossenhaas 1-2 uur en voor ham 3-4 uur.

Bezoek onze website voor gedetailleerde recepten en rookmethodes.



The first smoke will begin to emerge approximately 5 minutes after the process begins.

Use of the smoker does not require any special skills allowing you to achieve excellent smoking results with minimal effort.

- Het apparaat kan geen lagere temperatuur bereiken dan de omgevingstemperatuur in de kamer.

- Als je de koude rookadapter niet gebruikt, kan de temperatuur in de kamer oplopen tot 70°C, afhankelijk van het rookovenmodel en de weersomstandigheden. Dit is te wijten aan het feit dat de rookgenerator door het verbranden van de rookhoutsnippers warmte produceert, waardoor de temperatuur in het apparaat stijgt.

- Voordat de gewenste temperatuur wordt bereikt, vertraagt het verwarmingsproces om te voorkomen dat de ingestelde waarde wordt overschreden. Het kan enige tijd duren voordat het apparaat de gewenste temperatuur heeft bereikt.

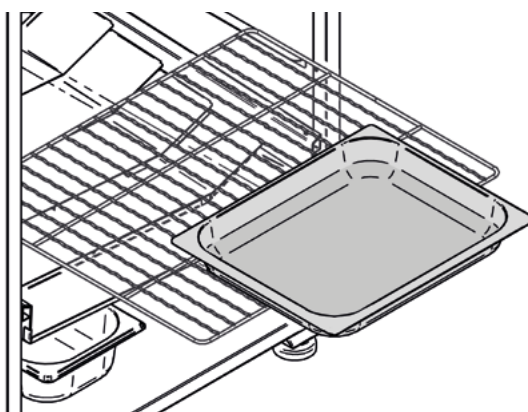
- De rookgeneratorcontainer mag alleen worden gevuld met rookchips die worden aanbevolen door de fabrikant van het apparaat.

- Het bakje voor verbrande snippers moet elke 2-4 uur worden schoongemaakt en bijgevuld met water.



Hoge temperaturen kunnen vet doen smelten.

Gebruik een extra bakje (niet op de scheidingschaal plaatsen) om te voorkomen dat overtollig vet op de scheidingschaal druppelt.



De juiste positie van de lade wordt getoond in de bovenstaande afbeelding.

Sondes

Als je een sonde-thermometer in het vlees steekt, zorg er dan voor dat deze diep en nauwkeurig wordt ingebracht om een betrouwbare temperatuurmeting te krijgen voordat je het vlees in de rookkamer plaatst. Door de sonde te gebruiken, kan het rookproces precies worden voltooid wanneer de gewenste temperatuur in het product is bereikt. Gedetailleerde richtlijnen zijn te vinden op de website van de fabrikant of in de receptendatabase.

VIII. Hoe zorg ik voor mijn rookoven

Opmerkingen

- Voordat je begint met schoonmaken, moet je ervoor zorgen dat de kast is losgekoppeld van de stroomtoevoer.
- Wees bij het schoonmaken van de binnenkant van de rookoven extra voorzichtig met dunne elementen om snijwonden te voorkomen.
- Gebruik voor het schoonmaken geen producten die chloor, bleekmiddel of sterke zuren of logen bevatten. Test een product op een onopvallende plaats voordat u het gebruikt.
- Gebruik geen hogedrukreiniger omdat dit het elektrische verwarmingselement in de rookkamer kan beschadigen.

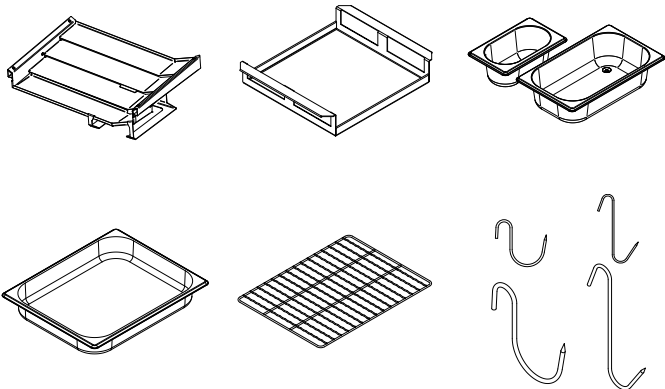


De algemene overtuiging dat je na het roken van vis geen andere producten kunt bereiden in dezelfde rookoven is onjuist. Het aroma van het ene product heeft geen invloed op de smaak of geur van een ander product.

De accessoires reinigen



Elementen zoals de lekbak, condensor, plateaus, dwarsbalken, roosters of haken zijn vaatwasmachinebestendig.



De binnenkant schoonmaken



Maak de rookoven schoon met een roestvrijstaalreiniger of een mengsel van water en afwasmiddel met een ruwe doek of spons. Vermijd metalen borstels die krassen kunnen maken op het oppervlak. Spoel na het schoonmaken af met water en droog af met een doek.

Sonde schoonmaken meetsondes



Maak de sonde na afkoeling voorzichtig schoon met water en

afwasmiddel. Dompel niet de hele buis onder in water. Gebruik geen agressieve chemicaliën of metalen borstels - dit kan de punt van de sonde beschadigen.

Behuizing reinigen Roestvrij staal



Als er vet- of vuilafzetting op de behuizing zit, maak de rookoven dan schoon met een roestvrijstaalreiniger of een mengsel van water en afwasmiddel. Het stalen oppervlak moet worden gereinigd met een ruwe doek of spons. Vermijd grove metalen borstels die krassen kunnen maken op het oppervlak. Na het reinigen van het oppervlak raden we aan een onderhoudsproduct voor gepolijste roestvrijstalen oppervlakken te gebruiken. Dergelijke producten sluiten fijne poriën met een dunne, antistatische bescherm laag en geven het oppervlak een mooie glans.

Behuizing reinigen Aluzinc-staal



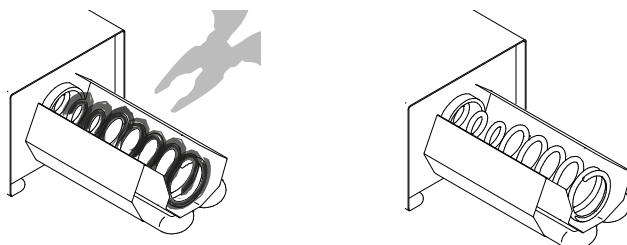
Opmerking:

- Gebruik geen schuurpoeders, nitro oplosmiddelen, chlooroplossingen, aromatische reinigingsmiddelen of middelen die ammoniumchloride of natriumzouten bevatten.
- Zwaar schrobben kan schade veroorzaken aan de plaatstalen coating. Als er vet- of vuilafzetting op de behuizing zit, reinig deze dan met een mengsel van water en afwasmiddel met een zachte doek of spons. Vermijd grove metalen borstels die krassen kunnen maken op het oppervlak. Gebruik voor zwaardere vlekken een mild reinigingsmiddel voor aluminium en gegalvaniseerde oppervlakken. Test het reinigingsmiddel altijd op een onopvallende plek om er zeker van te zijn dat het veilig is voor het oppervlak dat je schoonmaakt.

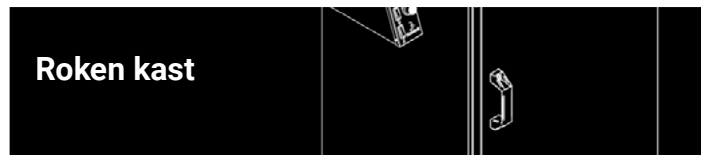
De rookgenerator reinen



Tijdens het gebruik van het apparaat vormt zich rookafzetting op delen van de chip, die na elke 6-8 uur dat de generator in bedrijf is, moeten worden schoongemaakt en verwijderd. Gebruik hiervoor een tang, staalborstel of een ander stomp voorwerp. Als de rookaanslag niet wordt verwijderd, kan dit leiden tot een slechte werking van het apparaat en in het ergste geval zelfs tot schade.



IX. Problemen oplossen



De rookoven warmt niet op.

Mogelijke oorzaken en oplossingen:

Controleer de ingestelde temperatuur

Om de gewenste temperatuur in te stellen, drukt u op de knop, stelt u de gewenste waarde in en drukt u nogmaals op de knop om te bevestigen. Timerpaneel: Druk op de temperatuurknop - de LED naast de knop moet gaan branden of knipperen om aan te geven dat de warmte-instelling is geactiveerd.

Beschadigd verwarmingselement

Als het verwarmingselement in werking is, moet de stip in de rechterbenedenhoek van de temperatuursdisplay oplichten of knipperen. Dit geeft aan dat het verwarmingselement werkt. Als het lampje brandt en het verwarmingselement niet verwarmt, neem dan contact op met uw dealer of servicecentrum.

Als het bedieningspaneel goed werkt, maar de rookoven niet opwarmt. Neem contact op met uw dealer of servicecentrum. Een beschadigd verwarmingselement kan de oorzaak zijn.

Het inschakelen van de verwarming veroorzaakt kortsluiting.

Mogelijke oorzaken en oplossingen:

De elektrische aansluiting mag alleen worden uitgevoerd door een gekwalificeerde elektricien, in overeenstemming met de internationale en nationale normen voor elektrische installaties..

De verbinding is vochtig geworden.

Schakel de stroom uit en koppel de voedingskabel los van het bedieningspaneel. Verwijder het paneel van de rookkast, schroef de connectorbehuizing los en verwijder deze en controleer op vocht rond de draden. Als er vocht aanwezig is, maak de aansluiting dan droog. Sluit vervolgens het bedieningspaneel aan volgens de instructies en controleer of het probleem is opgelost.

Beschadigde elektrische installatie of elektrisch verwarmingselement.

Schakel de stroom uit en haal de stekker uit het stopcontact. Schroef het deksel van het hoofdverwarmingselement los en verwijder het. Maak de draden los van het verwarmingselement, zet ze vast met isolatietape om ervoor te zorgen dat ze niet met elkaar of de behuizing in contact komen en om menselijk contact te voorkomen. Sluit de stroom aan op het apparaat en zet de verwarming aan. Als de kast kortsluiting veroorzaakt, is de oorzaak een beschadigde elektrische installatie. Als dit niet het geval is, is het elektrische verwarmingselement beschadigd. Neem contact op met uw dealer of servicecentrum.

De temperatuur stijgt maar tot ongeveer 80-100°C ondanks dat er een hogere waarde is ingesteld, of het opwarmen duurt veel langer dan normaal.

Mogelijke oorzaken en oplossingen:

Sluit het apparaat niet aan op een schoorsteen of ventilatiesysteem, omdat hierdoor lucht uit de kamer kan worden gezogen, waardoor deze afkoelt. Dit creëert ook een risico op ontsteking van de houtsnippers en

brand in de rookoven.

Weersomstandigheden

Zorg ervoor dat de weersomstandigheden gunstig zijn, bijvoorbeeld dat er geen harde wind of zeer lage temperaturen zijn. Bij extreme weersomstandigheden zoals deze kan de rookoven moeite hebben om de ingestelde temperatuur te bereiken..

Beschadigde thermische schakelaar

Als de bovenstaande stappen het probleem niet hebben opgelost, betekent dit dat de thermische schakelaar beschadigd is. Neem in dat geval contact op met uw dealer of servicecentrum voor een diagnose en reparatie.

De temperatuur verwarmt de kamer eerst tot een bepaalde waarde, daalt dan met ongeveer 30°C en stijgt dan weer..

Mogelijke oorzaken en oplossingen:

• Beschadigde thermische schakelaar

Als dit het geval is, neem dan contact op met uw dealer of servicecentrum voor een diagnose en reparatie van het apparaat.



Het paneel geeft het foutbericht "E.rr." weer na verbinding en activering.

Mogelijke oorzaken en oplossingen:

Geen verbinding tussen paneel en kast.

Schakel de stroom uit (8) en koppel vervolgens de stroomkabel los van het bedieningspaneel. Verwijder het paneel uit de rookkast en controleer of er geen vreemde voorwerpen in de connector (10) zitten. Sluit het bedieningspaneel aan volgens de instructies en controleer of het probleem is opgelost.

Draden van temperatuursonde zitten los.

De elektrische aansluiting mag alleen worden uitgevoerd door een gekwalificeerde elektricien, in overeenstemming met de internationale en nationale normen voor elektrische installaties. Schakel de stroom uit (8) en koppel vervolgens de voedingskabel los van het bedieningspaneel. Verwijder het paneel van de rookkast, schroef de connectorbehuizing los en verwijder deze en controleer of de kabels goed vastzitten in de aansluitklem. Sluit het bedieningspaneel aan volgens de instructies en controleer of het probleem is opgelost.

Als de bovenstaande oplossingen niet werken, is de temperatuursonde waarschijnlijk beschadigd. Neem contact op met uw dealer of servicecentrum om deze te laten repareren.

Het digitale TIMER paneel toont het "F1" symbool.

Het digitale TIMER paneel toont het "F1" symbool; dit verschijnt als er een stroomstoring optreedt terwijl het apparaat in werking is. Druk op de knop of de knop om de goede werking te herstellen.

IX. Problemen oplossen

Het "F1"-symbool kan ook verschijnen als tijdens het uitschakelen van het apparaat de verwarmings-, rook- of dehydratiefuncties niet zijn uitgeschakeld. Zorg ervoor dat alle functies zijn uitgeschakeld voordat u het apparaat uitschakelt.

Het digitale paneel geeft een geluidssignaal of geeft een negatieve temperatuur weer.

Dit wijst erop dat de temperatuursensor of het bedieningspaneel beschadigd is. Neem contact op met uw dealer of servicecentrum.

Het bedieningspaneel gaat niet aan.

Mogelijke oorzaken en oplossingen:

Geen stroom.

Controleer of de voedingskabel goed is aangesloten op het bedieningspaneel en het 230V stopcontact.

Controleer de hoofdschakelaar in het bedieningspaneel.

Als de hoofdschakelaar niet werkt, niet kan worden ingeschakeld of niet oplicht nadat hij is ingeschakeld, betekent dit dat het geïntegreerde stopcontact beschadigd is. Neem contact op met uw dealer of servicecentrum.

Controleer de zekering.

Schakel de stroom uit en koppel de voedingskabel los. Verwijder de zekering (20 mm) en vervang deze door een nieuwe. Als de zekering niet kan worden verwijderd, betekent dit dat het geïntegreerde stopcontact beschadigd is. Neem contact op met uw dealer of servicecentrum.

Het paneel geeft een continu geluidssignaal.

Mogelijke oorzaken:

Beschadigde temperatuursensor.

Neem contact op met uw dealer of servicecentrum.

De kamertemperatuur overschreed 170°C.

Het vet heeft waarschijnlijk vlam gevat. Gebruik een brandblusser om het vuur in de rookoven te doven..



De rookgenerator werkt niet

Mogelijke oorzaken en oplossingen:

Verbinding controleren

Zet de schakelaar op het netsnoer in de aan-stand. Sluit het verlengsnoer C-13 C14 van de generator aan op het bedieningspaneel en activeer de rookknop. Timerpaneel: Druk op de rookknop - de LED naast de knop moet gaan branden of knipperen om aan te geven dat het roken is geactiveerd.

Controleer de zekering.

Er zit een zekering van 20 mm in het stopcontact van de generator. Schakel de stroom uit en koppel de stroomkabel los. Verwijder en vervang de zekering.

Beschadigde aansluiting in het paneel

Sluit de rookgenerator rechtstreeks aan op een 230V stopcontact met behulp van de voedingskabel die in de kit zit. Als de generator werkt wanneer je hem aansluit, betekent dit dat het bedieningspaneel van de rookgenerator beschadigd is. Neem contact op met uw dealer of servicecentrum.

Het inschakelen van de generator schakelt de aardlekschakelaar in.

Mogelijke oorzaken en oplossingen:

Vocht in het verwarmingssysteem.

Als je een koudrookadapter gebruikt, koppel die dan los en sluit de generator rechtstreeks aan op de rookoven; start hem niet. Stel de temperatuur in de rookoven in op 120°C, zet het vuur aan en laat het 120 minuten staan. Zet daarna de verwarming uit en controleer de rookgenerator. Als de stroomonderbreker nog steeds afgaat, neem dan contact op met uw dealer of servicecentrum..

Het inschakelen van de generator veroorzaakt kortsluiting.

Mogelijke oorzaken en oplossingen:

Beschadigde voedingskabel.

Schakel de stroom uit, verwijder de stroomkabel of het verlengsnoer dat op het paneel is aangesloten. Controleer de kabel op beschadiging.

Beschadigde elektrische installatie of verwarmingselement.

De elektrische aansluiting mag alleen worden uitgevoerd door een gekwalificeerde elektricien, in overeenstemming met de internationale en nationale normen voor elektrische installaties.

Schakel de stroom uit en koppel de voedingskabel los. Schroef de onderste behuizing van de generator los en verwijder deze. Maak de draden van het verwarmingselement los, zet ze vast met isolatietape om ervoor te zorgen dat ze niet met elkaar of de behuizing in contact komen en om menselijk contact te voorkomen. Zet de generator aan. Als de generator kortsluiting veroorzaakt, is de oorzaak een beschadigde elektrische installatie. Als dit het geval is, raden we aan de elektrische installatie te vervangen.

Als de elektrische installatie niet beschadigd is, wordt het probleem veroorzaakt door een beschadigde verwarmingseenheid. In dat geval raden we aan de verwarmingseenheid te vervangen.

Neem contact op met uw dealer of servicecentrum om deze te laten vervangen.

Er ontstaat geen rook.

Mogelijke oorzaken en oplossingen:

Geen chips.

Controleer of er chips in de container zitten, zo niet vul de container dan met rookhoutsnippers volgens de instructies..

Vochtige houtsnippers.

Giet de spanen uit de rookgenerator. Als er spaanders rond de veer vastzitten, probeer ze er dan uit te schrapen met een stuk gereedschap, zoals een schroevendraaier. Vul de container met nieuwe rookchips volgens de instructies.

Onjuiste houtsnipperfractie.

Als je geen originele houtsnippers gebruikt, kunnen de snippers vast komen te zitten in de container, afhankelijk van de fractie. Verwijder de

IX. Problemen oplossen

houtsnippers uit de container en vul deze volgens de instructies met originele rookhoutsnippers.

Chips vatten vlam - geen rook.

Schakel de generator uit en wacht tot de vlam dooft.
Verwijder indien nodig de generator en doof de vlam..

Mogelijke oorzaken en oplossingen:

Smeulende houtsnippers blootgesteld aan luchtvlagen.

Schermd de rookoven af van de wind. Sluit geen leidingen aan op de rookuitlaat van de rookoven. Gebruik de rookoven buitenshuis volgens de gebruiksaanwijzing.

Als de bovenstaande stappen het probleem niet oplossen, betekent dit dat het elektrische verwarmingselement beschadigd is. Neem contact op met uw dealer of servicecentrum.

Houtsnippers worden niet van de container naar het verwarmingselement.

Mogelijke oorzaken en oplossingen:

Beschadigde veer invoer.

Schakel de stroom uit en koppel het netsnoer los. Wacht tot het verwarmingselement is afgekoeld. Schroef de voeding los en verwijder deze aan de kant van het verwarmingselement, controleer op beschadigingen. Neem contact op met uw dealer of servicecentrum.

Beschadigde motor of condensator.

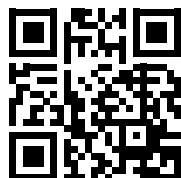
Neem contact op met uw dealer of servicecentrum.



Dehydrator gaat niet aan.

Mogelijke oorzaken en oplossingen:

X Vraag Borcook



Met het nieuwe model van de Wi-Fi-controller in uw Borniak rokerij kunt u het rookproces volledig bedienen vanaf uw mobiele apparaten. Met de speciale BorCook-app kunt u:

Uw rokerij op afstand bedienen. De temperatuur, werktijd en rookproductie rechtstreeks vanaf uw smartphone of tablet instellen.

Het rookproces in realtime volgen. De app toont de huidige bedrijfsparameters van de kamer en de interne temperatuur van de producten (met behulp van sondes).

Gebruik opgeslagen programma's. Kies kant-en-klare rookprofielen of maak je eigen recepten.

Geen stroom.

Sluit het netsnoer van de dehydrator aan op het bedieningspaneel, zet de dehydratorknop aan, Time panel: druk op de dehydratorknop - de LED naast de knop moet oplichten of knipperen.

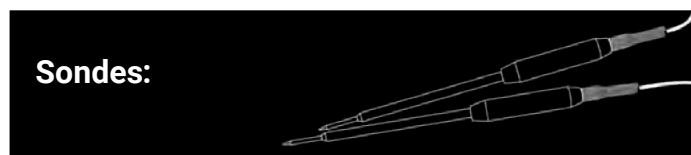
Controleer de aansluiting van het netsnoer in de dehydrator.

De elektrische aansluiting mag alleen worden uitgevoerd door een gekwalificeerde elektricien, in overeenstemming met de internationale en nationale normen voor elektrische installaties.

Schakel de stroom uit en koppel de voedingskabel los. Schroef de connectorbehuizing op de dehydrator los en verwijder deze, controleer of de draden goed vastzitten.

Als bovenstaande oplossingen niet werken, is de temperatuursonde waarschijnlijk beschadigd..

Neem contact op met uw dealer of servicecentrum.



Geen temperatuurmeting van de sonde.

Mogelijke oorzaken en oplossingen:

De sonde is niet goed aangesloten op het bedieningspaneel.

Controleer de verbinding.

De sondeplug is vuil of drassig.

Ontkoppelen en voorzichtig schoonmaken.

Fout "E.rr." aangegeven op het bedieningspaneel

Beschadigde sensor of sondekabel.

Contact service.

Meldingen ontvangen. De app informeert je wanneer een bedieningsstap is voltooid, wanneer een ingestelde temperatuur is bereikt of wanneer er chips moeten worden bijgevuld.

Update de software van de controller. Uw apparaat blijft altijd compatibel met de nieuwste functies.

Installeer de BorCook app

Bezoek de website www.borcook.com

- Daar vindt u de laatste informatie, directe links naar winkels en technische ondersteuning.

- Download de app van Google Play of App Store.

- Maak een gebruikersaccount aan en log in.

- Volg de instructies op het scherm om de de app te koppelen met uw fornuis.